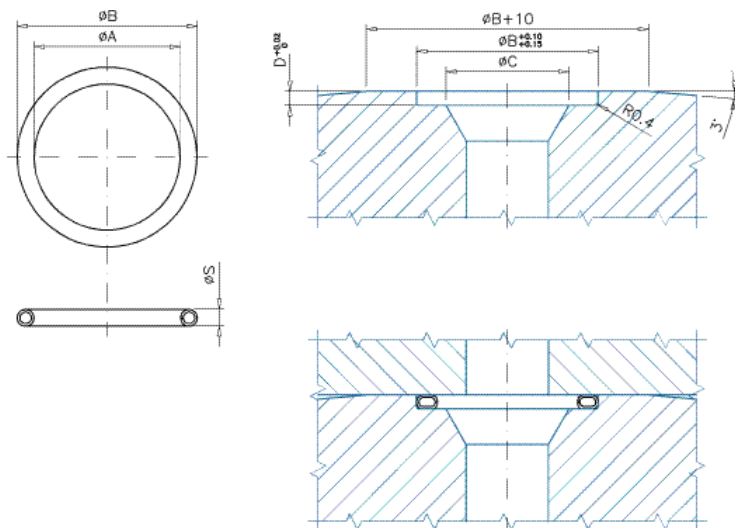


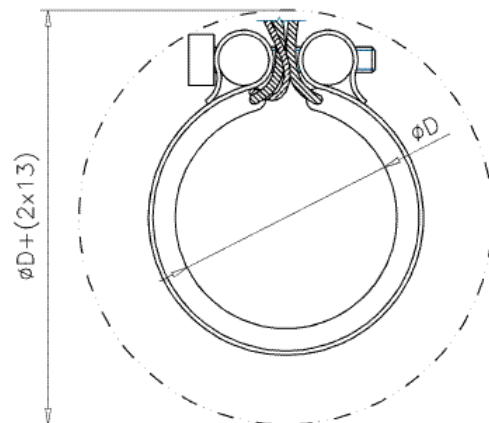
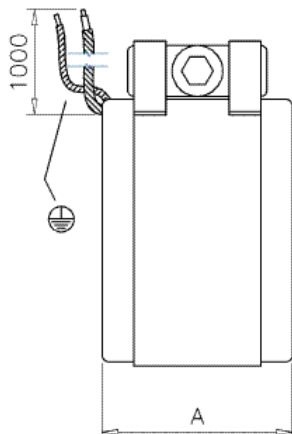


Кольцо



$\text{ØS}=1.55 \text{ D}=1,30$

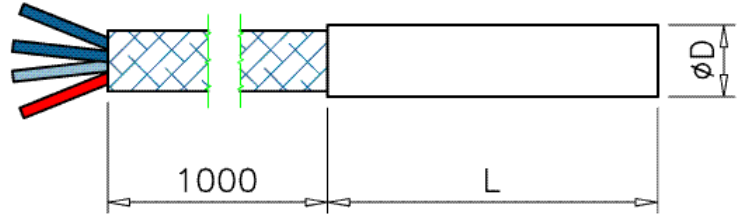
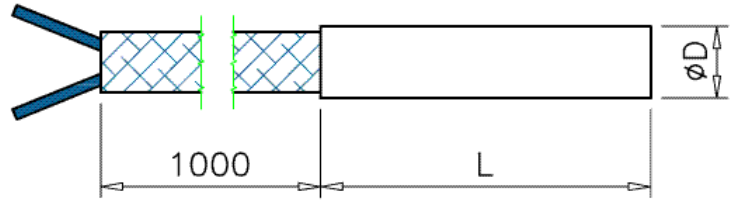
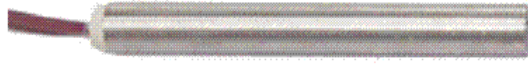
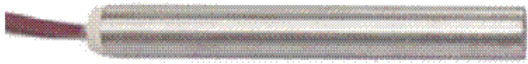
mod.	Код	ØA	ØB	ØC
604*	UGACOR08	8,00	11,24	6÷7
607**	UGACOR09	9,56	12,70	8÷9
608**	UGACOR11	11,10	14,36	9÷10
610**	UGACOR14	14,27	17,55	12÷13
620**	UGACOR17	17,45	20,80	15÷16
630**	UGACOR19	19,05	22,30	17÷18
640*	UGACOR20	23,80	26,97	19÷20
650*	UGACOR25	26,97	30,18	25÷26



Нихромовая обмотка 80\20
 Изоляция из чистой слюды
 Хомут из холоднокатаного листа с никелевым покрытием
 Обжимной хомут
 Высокотемпературные провода

Провод заземления (желтый-зеленый)
 ОТКЛОНЕНИЯ
 мощность : +5% -5%
 Резисторов : -5% +5%
 А : ± 2 mm

$\varnothing D$	Код	A	Volt	Watt
55	REPI55TL	55	230	650
70	REPI70TL	70	230	1150
77	REPI7731	30	220	500
85	REPI85TL	80	230	1350



без термопары

В стандартном исполнении: никелевый провод с силиконовой стекловолоконной изоляцией, внутреннее соединение (гибкий выход)

с термопарой

термопара тип J DIN 43714

Железо (+) красный \ константан (-) синий

Стандартная поставка: никелевый провод в силиконовой стекловолоконной изоляции и удлинительный провод термопар в PTFE изоляции. Внутреннее соединение (гибкий выход).

Допуски

власть = +5% -10%

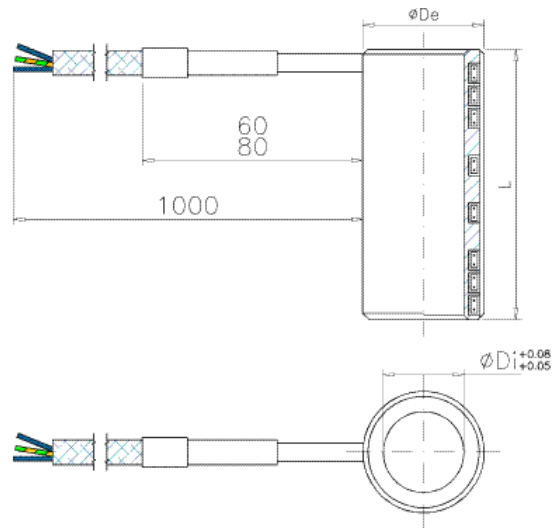
сопротивление = -5% +10%

ØD= 1/4" (-0,02/-0,04) 3/8"(-0,03/-0,06) 1/2" (-0,04/-0,07)

L = ± 2 %

ØD	Код	L	Watt/230V	TC
1/4"	050210080	1"	80	TCJ (A)
1/4"	050210160	1"	160	TCJ
1/4"	050240075	1"	75	(B)
1/4"	0502KIT	1"	N.1 (A) +	N.2 (B)
1/4"	050310175	1 1/2"	175	TCJ
1/4"	050340200	1 1/2"	200	
1/4"	050510200	2"	200	TCJ
1/4"	050540250	2"	250	
1/4"	050610250	2 1/2"	250	TCJ
1/4"	050640300	2 1/2"	300	
3/8"	090340250	1 1/2"	250	
3/8"	090340315	1 1/2"	315	
3/8"	090410300	1 3/4"	300	TCJ
3/8"	090510300	2"	300	TCJ
3/8"	090540315	2"	315	
3/8"	090540400	2"	400	
3/8"	090610350	2 1/2"	350	TCJ
3/8"	090640500	2 1/2"	500	
3/8"	090810400	3"	400	TCJ
1/2"	130510400	2"	400	TCJ
1/2"	130610400	2 1/2"	400	TCJ
1/2"	130810400	3"	400	TCJ
1/2"	130910500	3 1/2"	500	TCJ

Залитый нагреватель без терморпары

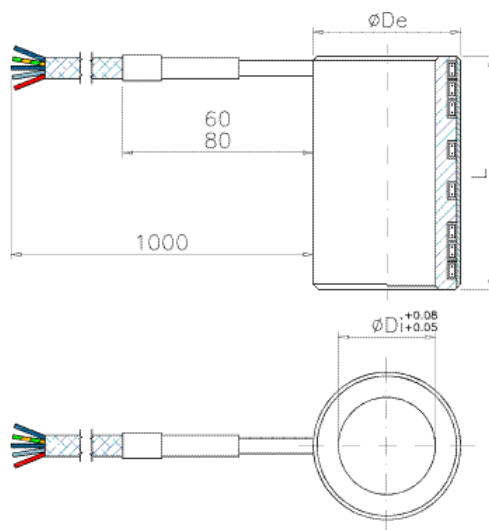


нагреватели высокой мощности изготовленные из витого нагревательного элемента прямоугольного сечения залитого специальным теплопроводящим сплавом.
стандартные типоразмеры приведены в таблице.

возможно изготовление специальных конструкций по вашему запросу.

$\varnothing D_i$	Код	$\varnothing D_e$	L	W/230V
39	REBU200	48	12	175
52	REBU350	63	12	250
49	REBU400	60,5	12	200
16	REBU4501FU	25	55	400
16	REBU4502FU	25	85	470
16	REBU4503FU	25	115	550
19	REDL0111FU	28	20	200
19	REDL0112FU	28	40	290
19	REDL0113FU	28	60	330
19	REDL0114FU	28	80	470
33	REDL641	48	28	470
33	REDL642	48	48	600
13	REDN2001	20	41,5	200
13	REDN2002	20	56,5	225
13	REDN2003	20	76,5	275
13	REDN2004	20	96,5	275
13	REDP2001	20	36,5	200
68	REML5001	80	29	700

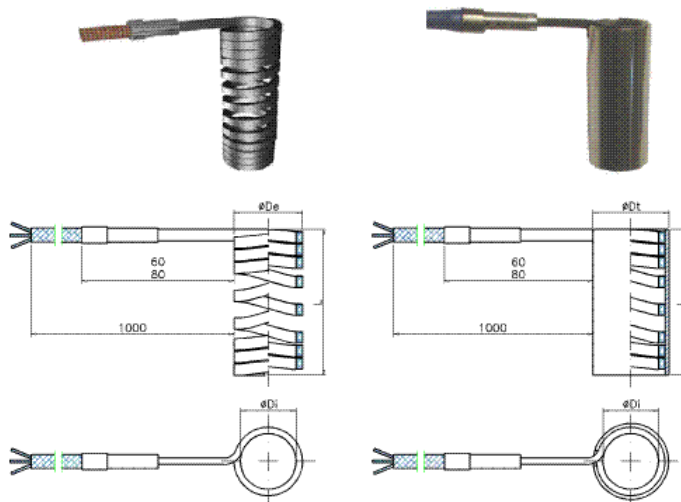
Залитый нагреватель с термопарой



нагреватели высокой мощности со встроенной термопарой типа "J" изготовленные из витого нагревательного элемента круглого сечения залитого специальным термопроводящим сплавом. стандартные типоразмеры приведены в таблице.

возможно изготовление специальных конструкций по вашему запросу.

$\varnothing D_i$	Код	$\varnothing D_e$	L	W/230V
11	REBU2001	25	60	330
11	REBU2002	25	90	470
11	REBU2003	25	120	550
11	REBU2004	25	150	620
21	REBU3001	38	50	470
21	REBU30015	38	80	550
21	REBU3002	38	110	620
21	REBU3003	38	160	700
21	REBU3004	38	210	850
25	REBU4001	38	50	470
25	REBU4002	38	80	550
25	REBU4003	38	110	620
25	REBU4004	38	160	700
25	REBU4005	38	210	850
23	REDL631R	38	28	330
23	REDL632R	38	48	470
23	REDL633R	38	68	620
23	REDL634R	38	88	700
33	REDL641R	48	28	470
33	REDL642R	48	48	700
33	REDL643R	48	68	850
33	REDL644R	48	88	950
33	REDL645R	48	108	1100
33	REDL647R	48	158	1200

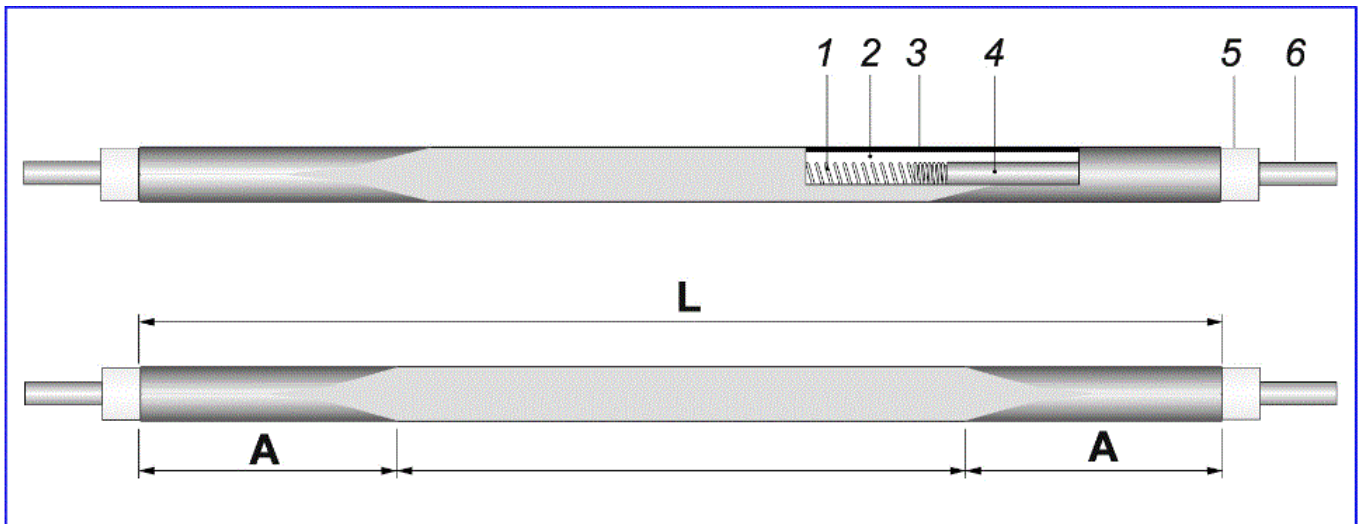


нагреватели высокой мощности изготовленные из витого нагревательного элемента прямоугольного сечения, со (REPT) и без (REPN) встроенной терморпарой типа "J".
Если собрано на соглах, такие элементы ранее были введены в трубу нержавеющей стали.

стандартные типоразмеры приведены в таблице.
возможно изготовление специальных конструкций по вашему запросу.

$\varnothing D_i$	Код	$\varnothing D_e - \varnothing D_t$	L	Watt / 230V
25,8	REPNS250	30,8 - 34	15	225
33,8	REPNS350	38,8 - 42	14,7	225
38	REPNS450	43 - 45	18,5	400
45,6	REPNS550	50,6-54,2	21,5	550
51,8	REPNS650	57 - 60	24	620
11	REPNSP1001	13,8 - 15	26,8	175
11	REPNSP1002	13,8 - 15	36,8	200
11	REPNSP1003	13,8 - 15	46,8	225
11	REPNSP1004	13,8 - 15	56,8	250
13	REPNSP2001	16,6 - 18	42	200
13	REPNSP2002	16,6 - 18	57	250
13	REPNSP2003	16,6 - 18	77	330
13	REPNSP2004	16,6 - 18	97	400
13	REPNSP2101	16,6 - 18	37	200
16	REPNSP3001	19,6 - 23	55	400
16	REPNSP3002	19,6 - 23	85	470
16	REPNSP3003	19,6 - 23	115	550
16	REPNSP3004	19,6 - 23	155	620
21	REPNSP4001	24,6 - 28	50	400
21	REPNSP4002	24,6 - 28	80	470
21	REPNSP4003	24,6 - 28	110	550
21	REPNSP4004	24,6 - 28	160	620
21	REPNSP4005	24,6 - 28	210	700
25	REPNSP5001	28,6 - 32	50	470
25	REPNSP5002	28,6 - 32	80	550

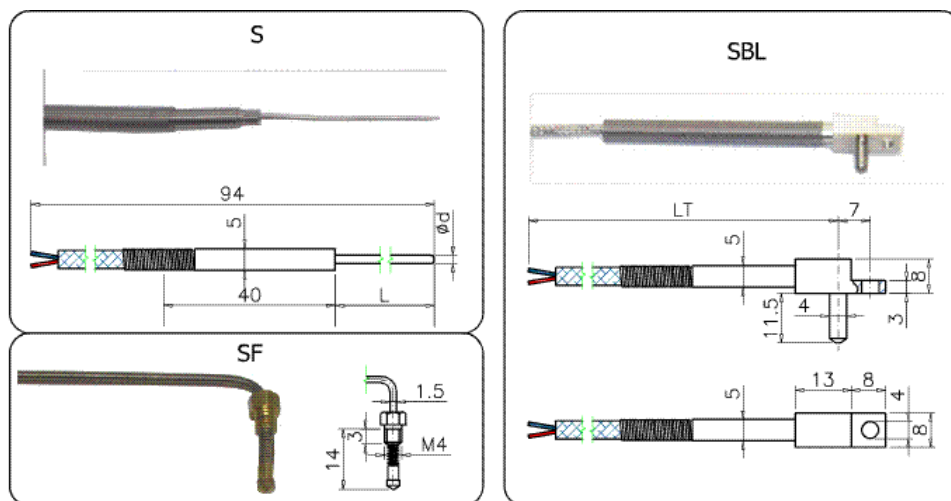
$\varnothing D_i$	Код	$\varnothing D_e - \varnothing D_t$	L	Watt / 230V
25	REPNSP5003	28,6 - 32	110	620
25	REPNSP5004	28,6 - 32	160	700
25	REPNSP5005	30,0 - 34	210	950
33	REPNSP6001	36,6 - 40	28	550
33	REPNSP6002	36,6 - 40	48	620
33	REPNSP6003	36,6 - 40	68	700
33	REPNSP6004	38 - 42	88	950
33	REPNSP6005	38 - 42	108	950
33	REPNSP6007	38 - 42	158	1100
41,2	REPNSP8101	44,8 - 48	26	470
41,2	REPNSP8102	44,8 - 48	46	550
41,2	REPNSP8103	44,8 - 48	66	620
41,2	REPNSP8104	44,8 - 48	86	700
19	REPNSPDL31	22,6 - 25	20	200
19	REPNSPDL32	22,6 - 25	40	290
19	REPNSPDL33	22,6 - 25	60	330
19	REPNSPDL34	22,6 - 25	80	470
77	REPNSPML51	82 - 83,6	31	1200
33	REPTS01	38 - 42	28	470
33	REPTS02	38 - 42	48	700
33	REPTS03	38 - 42	68	850
33	REPTS04	38 - 42	88	950
25,8	REPTS250	30,8 - 34	15	225
33,8	REPTS350	38,8 - 42	14,7	225
38	REPTS450	43 - 45	18,5	400



Квадратного сечения обогреватель, увеличивает теплообмен.
 Специальная процесса отжига позволяет облегчить изгиба и установке.
 A = холодная часть - ВНИМАНИЕ: не сгибаются
 Максимальная рабочая температура допускается по оболочке: 750° C
 Конструктивные характеристики:
 1 Никель-хром 80/20 Сопротивление проводов
 2 Оксид магния с высокой степенью чистоты
 3 Нержавеющая сталь
 4 Твердая клемма из нержавеющей стали

5 керамические заглушки
 6 Обычная клемма ОТКЛОНЕНИЯ:
 мощность: ±10%
 сопротивление: ±10%
 Диэлектрическая прочность: 1500V
 Изоляция: >10 MΩ
 Ток утечки: <0,5 mA
 Длина L: ± 2%

L mm	Код	W (230V)	A	■ mm.
350	REQ40603500550	550	30	6x6
400	REQ40604000650	650	30	6x6
450	REQ40604500750	750	30	6x6
500	REQ40605000800	800	30	6x6
550	REQ40605500900	900	30	6x6
600	REQ40606001000	1000	30	6x6
650	REQ40606501100	1100	30	6x6
700	REQ40607001200	1200	30	6x6
750	REQ40607501300	1300	30	6x6
800	REQ40608001350	1350	30	6x6
850	REQ40608501450	1450	30	6x6
900	REQ40609001550	1550	30	6x6
950	REQ40609501650	1650	30	6x6
1000	REQ40610001750	1750	30	6x6
1050	REQ40610501850	1850	30	6x6
1100	REQ40611001950	1950	30	6x6
1150	REQ40611502050	2050	30	6x6
1200	REQ40612002100	2100	30	6x6
1250	REQ40612502200	2200	30	6x6
1300	REQ40613002300	2300	30	6x6
1350	REQ40613502400	2400	30	6x6
1400	REQ40614002500	2500	30	6x6
1450	REQ40614502600	2600	30	6x6
1500	REQ40615002700	2700	30	6x6
1550	REQ40615502800	2800	30	6x6



"S" термопара тип J с изоляцией MgO
небольшая масса и высокая теплопроводность обеспечивают отличную теплопередачу на измеряющем соединении и быструю передачу результата замера. Металлическая оболочка легко гнется, обеспечивая точность повторения формы и позволяет изгиб даже на малом радиусе.

"SF" термопара тип J с изоляцией MgO, оборудовано с приспособлением отладки.

"SBL" термопары типа "J" с изолированным измеряющим соединением
Благодаря твердотельной структуре они прекрасно противостоят механическому воздействию, однако скорость реакции на изменение температуры уменьшается
Провода: железо (+) красный\константан (-) голубой

	Код	Ød	L	LT
SBL	SBL011000J			1000
SBL	SBL011500J			1500
SBL	SBL012000J			2000
S	S100551000J	1,0	50	1000
S	S100851000J	1,0	80	1000
S	S101051000J	1,0	100	1000
S	S101551000J	1,0	150	1000
S	S102051000J	1,0	200	1000
S	S102052000J	1,0	200	2000
S	S103051000J	1,0	300	1000
S	S150551000J	1,5	50	1000
S	S150851000J	1,5	80	1000
S	S150853000J	1,5	80	3000
S	S151051000J	1,5	100	1000
S	S151551000J	1,5	150	1000
S	S152051000J	1,5	200	1000
S	S152052000J	1,5	200	2000
S	S152551000J	1,5	250	1000
S	S153052000J	1,5	300	2000
S	S154052000J	1,5	400	2000
SF	SF151051000J	1,5	100	1000
SF	SF151052000J	1,5	100	2000
SF	SF151551000J	1,5	150	1000
SF	SF152052000J	1,5	200	2000
SF	SF153052000J	1,5	300	2000

	Код	Ød	L	LT
SF	SF154052000J	1,5	400	2000