

New

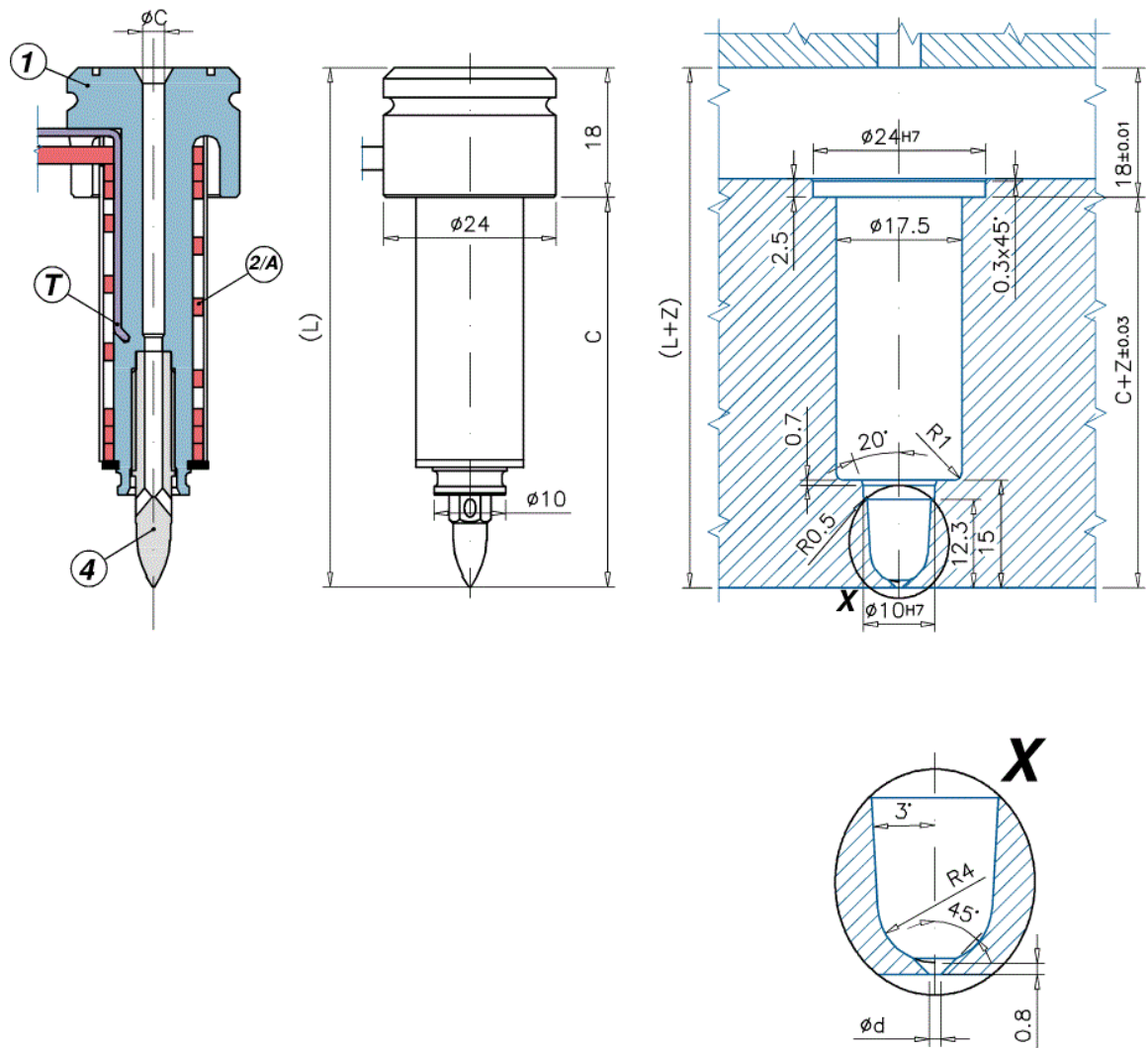


Малые форсунки прямого впрыска с длинным наконечником. Подходят для:

- установки в условиях ограниченного пространства;
- минимизации следа от впрыска;
- пластмасс, которые оставляют нити материала на поверхности при открытии формы;
- частой смены цвета;
- только для многогнездного применения.

Позволяет расположить подводящий литник (питатель) с внутренней поверхности детали.

M только для многоно́здного применения



модель	C	L	S	L	M	1	A	B	T	3	-P	3/P	4/0	0/1	4/1	5	8	
UGCL2001	M	A	-	-	36		54		JGCL201M	REPNSP1001			S101051000J				UGPUCL20CU	Z= 0,12
UGCL2002	M	A	-	-	46		64		JGCL202M	REPNSP1002			S101051000J				UGPUCL20CU	Z= 0,14
UGCL2003	M	A	-	-	56		74		JGCL203M	REPNSP1003			S101051000J				UGPUCL20CU	Z= 0,17
UGCL2004	M	A	-	-	66		84		JGCL204M	REPNSP1004			S101051000J				UGPUCL20CU	Z= 0,19

1 = Корпус форсунки
2/A = витой нагреватель
T = термopара тип J

∅C = 4
∅d = стандартный: 0,6 ÷ 1,0 - по запросу: 1,1 ÷ 1,2
8 = Удлинение, Дельта t 200 °C