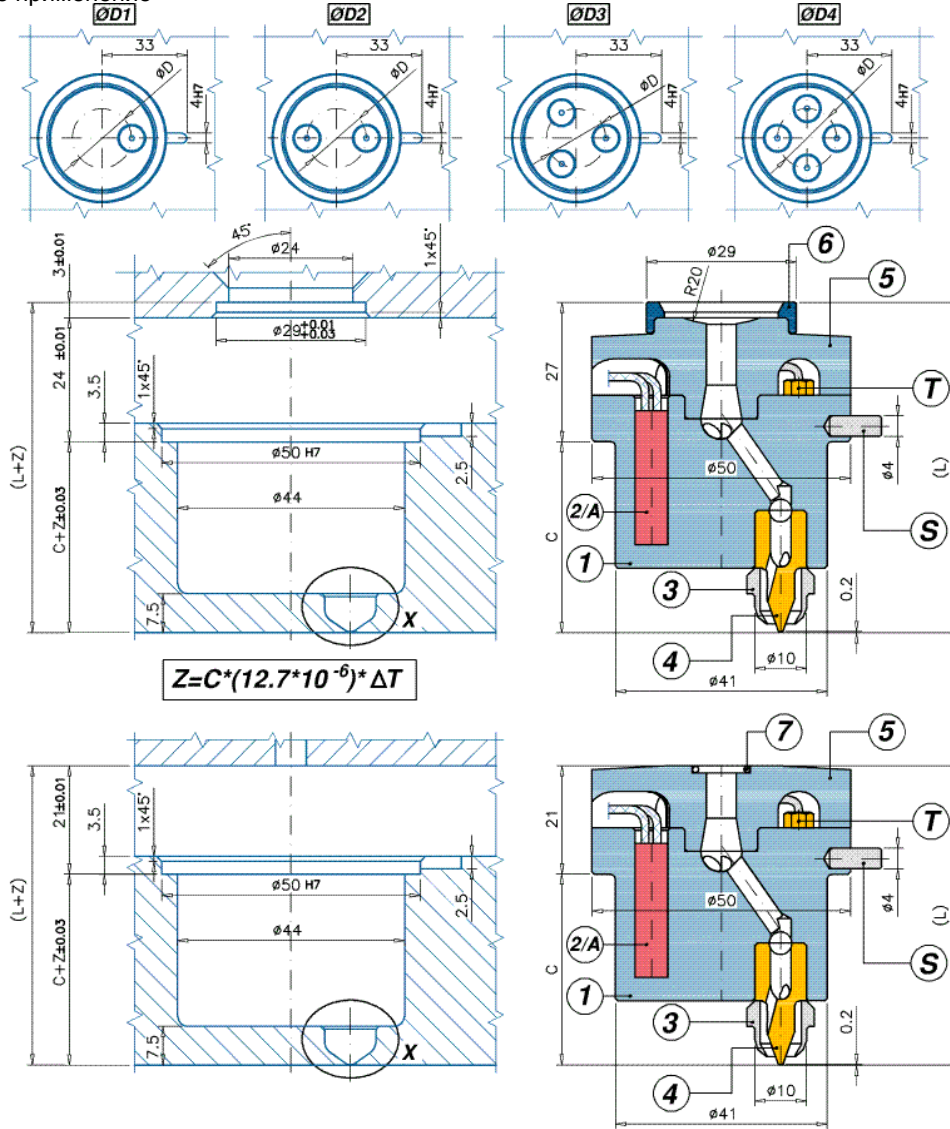


Многоточечные форсунки для прямого осевого впрыска, подходят для:

- минимизации следа от впрыска;
- впрыска в несколько деталей сразу при помощи одной форсунки;
- более чем одной точки впрыска в одну деталь;
- пластмасс, которые оставляют нити материала на поверхности при открытии формы;
- смены цвета;

## S Одногнездное применение



## M Многогнездное применение

модель			C	L	S	6	L	M	7	1	2	T	3	-/P	3/P	0 / 1	
																4/0	4/1
UGRP502	1/2/3/4	S/M	-	0/1	47	74	UGAS2926	68	UGACOR08	UGCRP52_1/2/3/4	050340200	SF151051000J	UGBCRP50			UGPURP50TZ	UGPURP50CU
UGRP503	1/2/3/4	S/M	-	0/1	60	87	UGAS2926	81	UGACOR08	UGCRP53_1/2/3/4	050540250	SF151051000J	UGBCRP50			UGPURP50TZ	UGPURP50CU
UGRP504	1/2/3/4	S/M	-	0/1	73	100	UGAS2926	94	UGACOR08	UGCRP54_1/2/3/4	050640300	SF151051000J	UGBCRP50			UGPURP50TZ	UGPURP50CU

1 = корпус форсунки ( N.1-2-3-4)

2A= патронный нагреватель (1-3 наконечники = N 3),(2-4 наконечники =N 4)

3 = втулка

4 = наконечник 0=TZM, 1=Cu-Be

5 = корпус форсунки

6 = центрирующее кольцо

7 = кольцо

S = центрирующая шпилька

T = термопара J

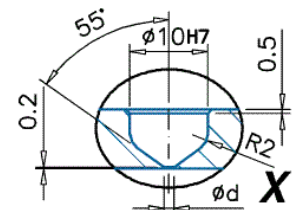
Ød стандартный : 0,6 ÷ 1,0 по запросу: 1,1 ÷ 2,0

ØD1= 1÷23

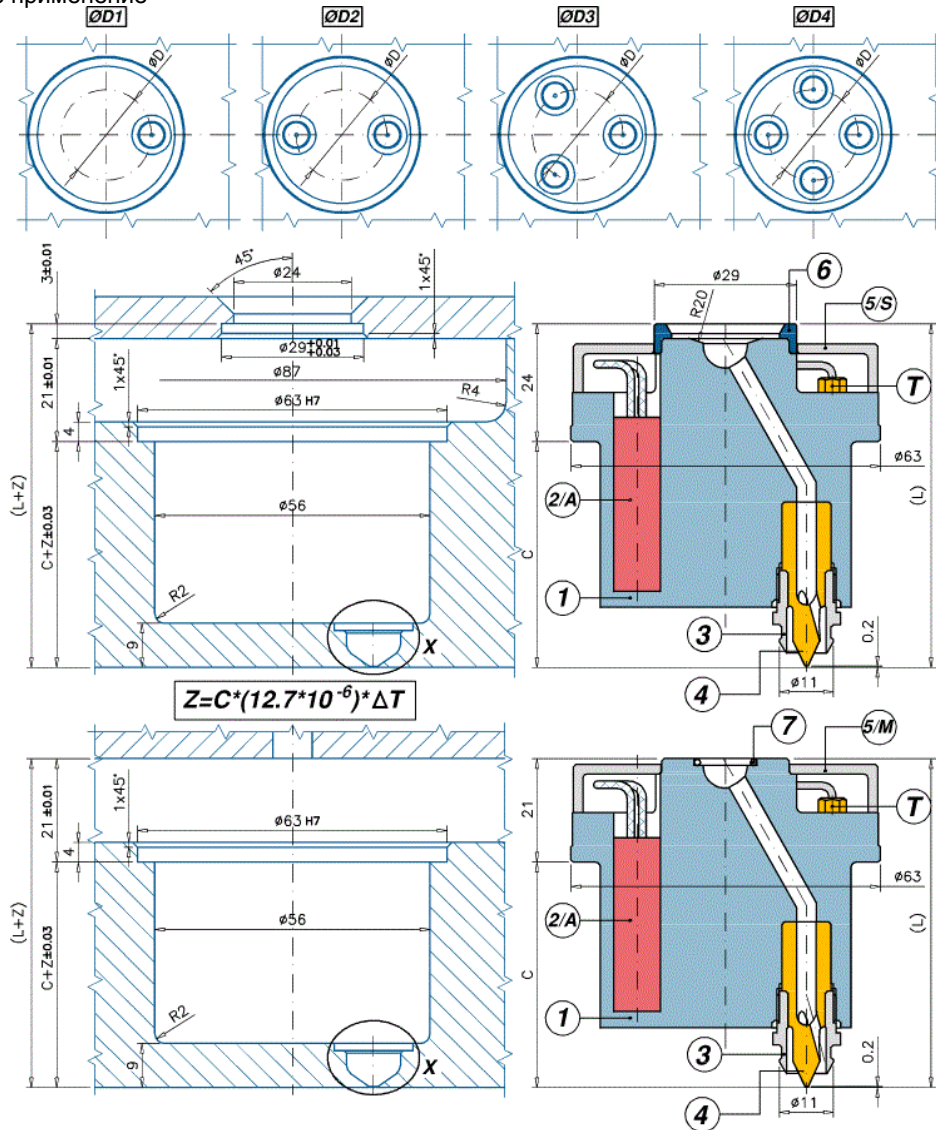
ØD2= 14÷23

ØD3= 16÷23

ØD4= 19÷23



## S Одногнездное применение



## M Многогнездное применение

модель				C	L	S	6	L	M	7	1	2	T	3	3/P	4/0	4/1
UGRP602	1/2/3/4	S/M	-	0/1	46	70	UGAS2926	67	UGACOR08	UGCRP62_1/2/3/4	090340250	SF151051000J	UGBCRP60			UGPURP60TZ	UGPURP60CU
UGRP603	1/2/3/4	S/M	-	0/1	58	82	UGAS2926	79	UGACOR08	UGCRP63_1/2/3/4	090540315	SF151051000J	UGBCRP60			UGPURP60TZ	UGPURP60CU
UGRP604	1/2/3/4	S/M	-	0/1	70	94	UGAS2926	91	UGACOR08	UGCRP64_1/2/3/4	090640500	SF151051000J	UGBCRP60			UGPURP60TZ	UGPURP60CU

- 1 = корпус форсунки (N.1-2-3-4)
- 2A=патронный нагреватель (1-3 наконечники = N 3),(2-4 наконечники =N 4)
- 3 = втулка
- 4 =наконечник 0=TZM, 1=Cu-Be
- 5 =защит
- 6 = центрирующее кольцо
- 7 = кольцо

- T= термопара J
- Ød стандартный : 0,6 ÷ 1,0 по запросу: 1,1 ÷ 2,0
- ØD1= 23÷33
- ØD2= 17÷33
- ØD3= 19÷33
- ØD4= 23÷33

