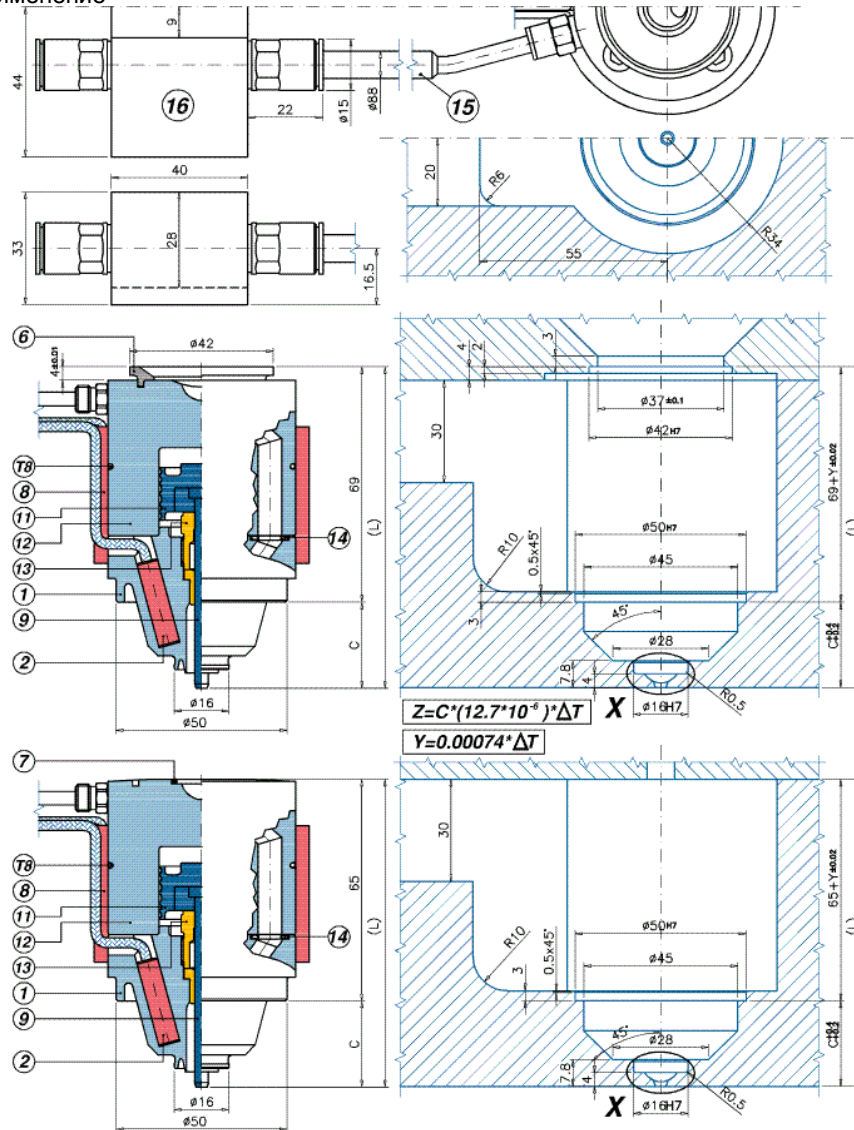


Форсунки прямого впрыска с клапаном, приводимым в действие внутренним пневматическим поршнем, для:

- для получения практически невидимого следа от литника;
- интенсивно окрашенных деталей и при частой смене цвета;

Рекомендуется для одногнездного применения.

S Одногнездное применение

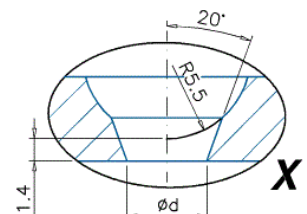


M Многогнездное применение

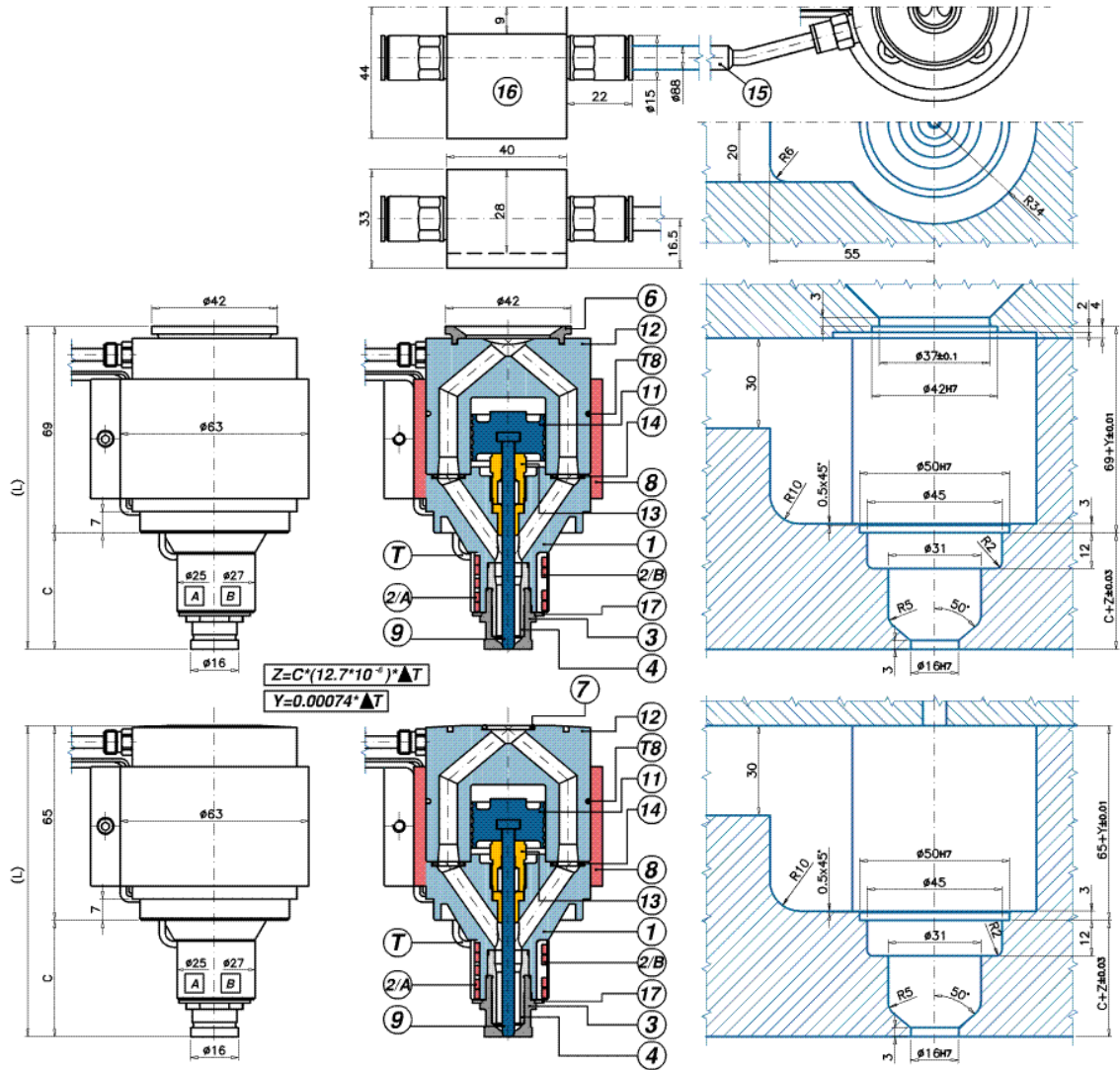
модель	C	L	S	L	M	1	2	T	5	8	T8	9	11	12	13	
UGTL8001	S/M	25	94	UGTL80TT	90	UGACOR14	UGTL800C	0502KIT			REPI55TL	S151551000J	UGTL800T	UGTL80P	UGTL8CT	UGTL04GF

- 1 = Корпус форсунки
- 2= патронный нагреватель- п.2 без TC (050240075) , п.1 с TC (050210080)
- 6 = центрирующее кольцо
- 7 = кольцо
- 8= хомутовый нагреватель "PI"
- T8= термopара тип J
- 9 = Игольчатый клапан Ø 4

- 11= Гистонов комплект шин
- 12= корпус запорная игла
- 13= запорного клапана уплотнение
- 14= кольцо (N.1 UGACOR08)
- 15= фитинги и трубки подачи воздуха (UGTL8RC)
- 16= Блок алюминия(UGTL8BL)
- Ød= стандартный 3,0 - по запросу:1,5÷2,9



S Одногнёздное применение



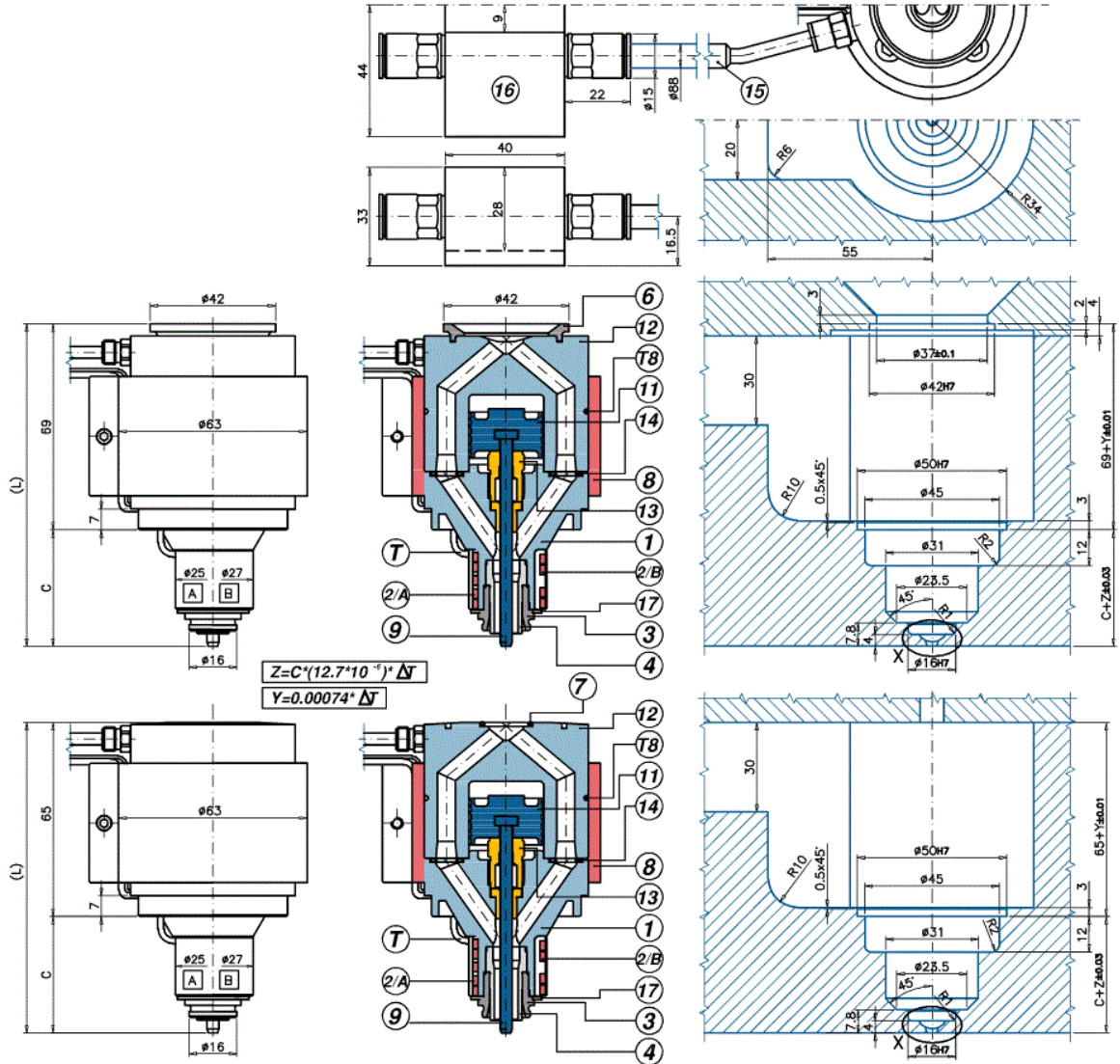
M Многогнёздное применение

ugello	C	L	S		M		1	A		T	-P		0/1		8	9
			6	L	7	2/A		2/B	3		3/P	4/0	4/1			
UGTL8010B	S/M/A/B - 1/0	39	108	UGTL80TT	104	UGACOR14	UGTL801CF	REPNSPDL31	REDL0111FU	S101051000J	UGBC56		UGPU56TZ	UGPU56CU	REPI55TL	UGTL801T
UGTL8020B	S/M/A/B - 1/0	59	128	UGTL80TT	124	UGACOR14	UGTL802CF	REPNSPDL32	REDL0112FU	S151051000J	UGBC56		UGPU56TZ	UGPU56CU	REPI55TL	UGTL802T
UGTL8030B	S/M/A/B - 1/0	79	148	UGTL80TT	144	UGACOR14	UGTL803CF	REPNSPDL33	REDL0113FU	S151051000J	UGBC56		UGPU56TZ	UGPU56CU	REPI55TL	UGTL803T
UGTL8040B	S/M/A/B - 1/0	99	168	UGTL80TT	164	UGACOR14	UGTL804CF	REPNSPDL34	REDL0114FU	S151551000J	UGBC56		UGPU56TZ	UGPU56CU	REPI55TL	UGTL804T

- 1 = Корпус форсунки
- 2/A = витой нагреватель
- 2/B = заливной нагреватель
- 3 = Закрытая втулка
- 4 = наконечник 1= Cu-Be; по запросу 0=TZM
- 6 = центрирующее кольцо
- 7 = кольцо
- 8 = хомутовый нагреватель "PI"
- T8= термopара тип J

- 9 = Игольчатый клапан Ø 4
- 11= пневматический поршень (UGTL80P)
- 12= корпус запорная игла (UGTL80CT)
- 13= запорного клапана уплотнение (UGTL04GF)
- 14= кольцо (N.2 UGACOR08)
- 15= фитинги и трубки подачи воздуха (UGTL8RC)
- 16= Блок алюминия(UGTL8BL)
- 17= Кольцевой замок
- Ød= стандартный 3,0 - по запросу:1,5÷2,9

S Одногнездное применение

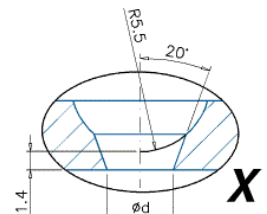


M Многогнездное применение

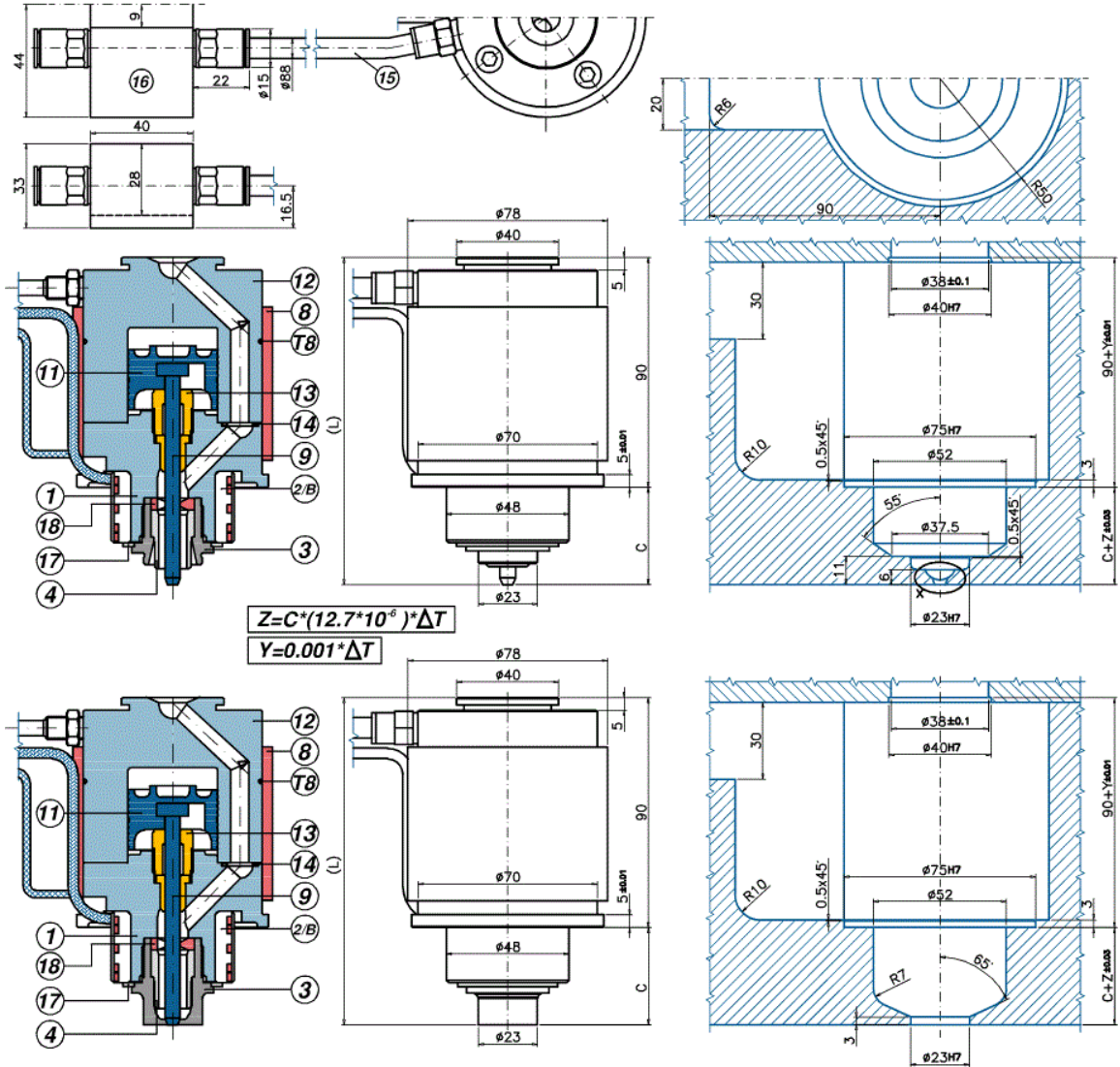
ugello	C	L	S	L	M	1	A	B	T	-/P	0/1	8	9		
			6		7		2/A	2/B		3	3/P	4/0	4/1		
UGTL8010TF S/M/A/B - 1/0	39	108	UGTL80TT	104	UGACOR14	UGTL801CF	REPNSPDL31	REDL0111FU	S101051000J	UGBC560		UGPU56TZ	UGPU56CU	REPI55TL	UGTL801T
UGTL8020TF S/M/A/B - 1/0	59	128	UGTL80TT	124	UGACOR14	UGTL802CF	REPNSPDL32	REDL0112FU	S151051000J	UGBC560		UGPU56TZ	UGPU56CU	REPI55TL	UGTL802T
UGTL8030TF S/M/A/B - 1/0	79	148	UGTL80TT	144	UGACOR14	UGTL803CF	REPNSPDL33	REDL0113FU	S151051000J	UGBC560		UGPU56TZ	UGPU56CU	REPI55TL	UGTL803T
UGTL8040TF S/M/A/B - 1/0	99	168	UGTL80TT	164	UGACOR14	UGTL804CF	REPNSPDL34	REDL0114FU	S151551000J	UGBC560		UGPU56TZ	UGPU56CU	REPI55TL	UGTL804T

- 1 = Корпус форсунки
- 2/A = витой нагреватель
- 2/B = залитый нагреватель
- 3 = Открытая втулка
- 4 = наконечник 1= Cu-Be; по запросу 0=TZM
- 6 = центрирующее кольцо
- 7 = кольцо
- 8 = хомутовый нагреватель "PI"
- T8= термомпара тип J

- 9 = Игольчатый клапан Ø 4
- 11= пневматический поршень (UGTL80P)
- 12= корпус запорная игла (UGTL80CT)
- 13= запорного клапана уплотнение (UGTL04GF)
- 14= кольцо (N.2 UGACOR08)
- 15= фитинги и трубки подачи воздуха (UGTL8RC)
- 16= Блок алюминия(UGTL8BL)
- 17= Кольцевой замок
- Ød= стандартный 3,0 - по запросу:1,5÷2,9



ТР Открытая втулка (Т6)

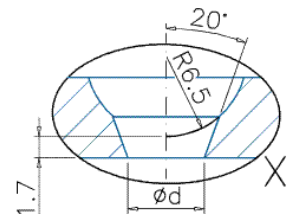


BC Закрытая втулка (Т6В)

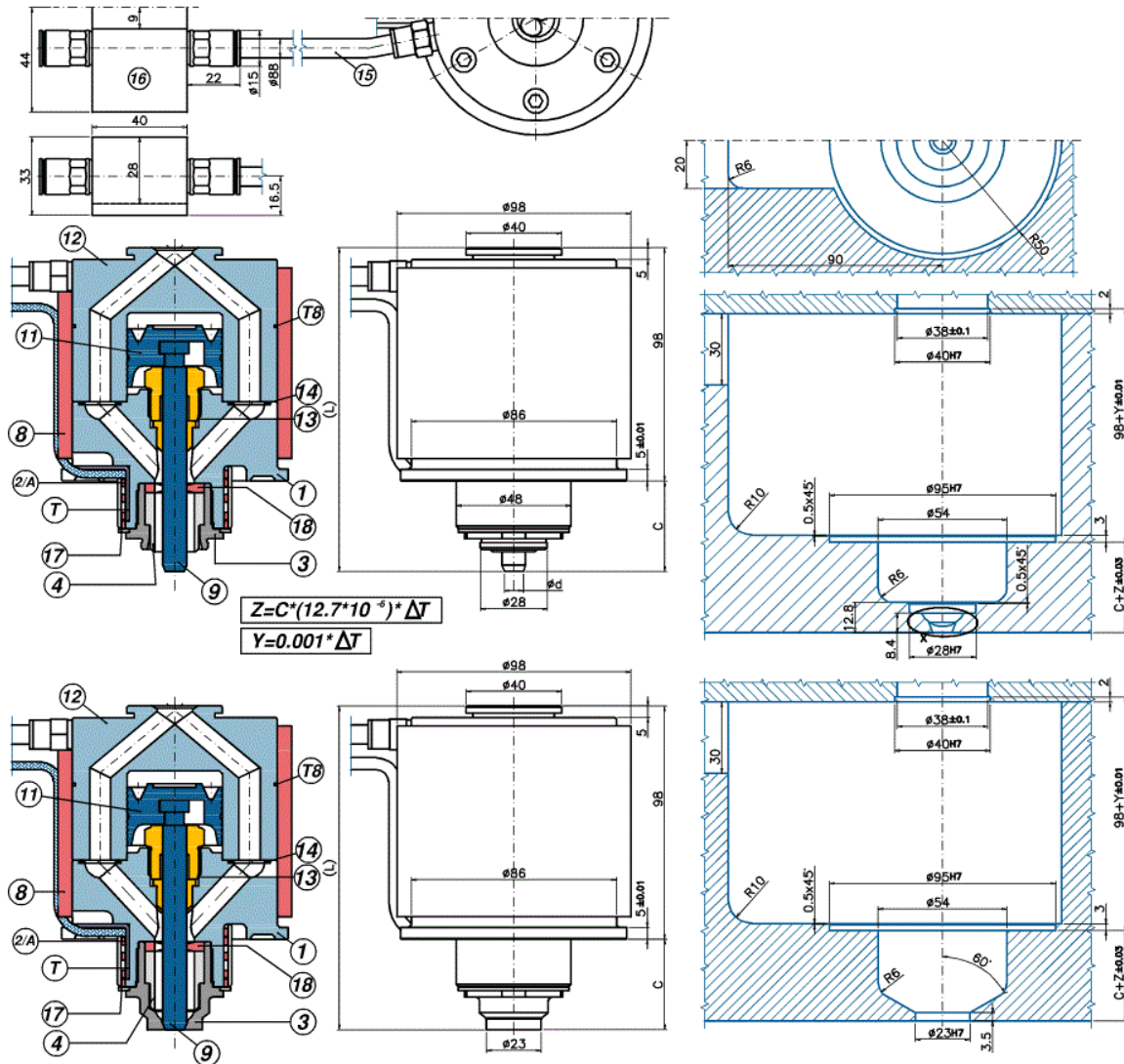
ugello		L	C	1	A 2/A	B 2/B	T	3/-	- / P	3/P	4/0	4/1	8	T8	9
UGTL8050BC	S B 1/0 -	128	38	UGTL8050CF		REDL641R	UGBC66				UGPU66TZ	UGPU66CU	REPI70TL	S151551000J	UGTL8050T
UGTL8050TP	S B 1/0 -	128	38	UGTL8050CF		REDL641R	UGBC660				UGPU66TZ	UGPU66CU	REPI70TL	S151551000J	UGTL8050T
UGTL8060BC	S B 1/0 -	148	58	UGTL8060CF		REDL642R	UGBC66				UGPU66TZ	UGPU66CU	REPI70TL	S151551000J	UGTL8060T
UGTL8060TP	S B 1/0 -	148	58	UGTL8060CF		REDL642R	UGBC660				UGPU66TZ	UGPU66CU	REPI70TL	S151551000J	UGTL8060T
UGTL8070BC	S B 1/0 -	168	78	UGTL8070CF		REDL643R	UGBC66				UGPU66TZ	UGPU66CU	REPI70TL	S151551000J	UGTL8070T
UGTL8070TP	S B 1/0 -	168	78	UGTL8070CF		REDL643R	UGBC660				UGPU66TZ	UGPU66CU	REPI70TL	S151551000J	UGTL8070T
UGTL8080BC	S B 1/0 -	188	98	UGTL8080CF		REDL644R	UGBC66				UGPU66TZ	UGPU66CU	REPI70TL	S151551000J	UGTL8080T
UGTL8080TP	S B 1/0 -	188	98	UGTL8080CF		REDL644R	UGBC660				UGPU66TZ	UGPU66CU	REPI70TL	S151551000J	UGTL8080T

- 1 = Корпус форсунки
- 2/A = витой нагреватель
- 2/B = залитый нагреватель со ТСЖ
- T = термopара тип J
- 3 = втулка
- 4 = наконечник 1=UGPU66CU (Cu-Be), по запросу
- 0=UGPU66TZ (TZM)
- 8= хомутный нагреватель "PI"
- T8= термopара тип J (S151551000J)
- 9 = Игольчатый клапан Ø 6
- TL 8 000

- 11= пневматический поршень (UGTL8000P)
- 12= корпус запорная игла (UGTL80CT)
- 13 = запорного клапана уплотнение (UGTL8000GU)
- 14 = кольцо (N.2 UGACOR11)
- 15= фитинги и трубки подачи воздуха (UGTL81RC)
- 16= Блок алюминия(UGTL8BL)
- 17= Кольцевой замок
- 18= центрирующий элемент запорного клапана, по запросу (UGTL8000GH)
- Ød= стандартный 4,0 - по запросу: 2,0÷ 4,5



TP Открытая втулка (Т6)



BC Закрытая втулка (Т6В)

ugello		L	C	1	A 2/A	B 2/B	T	- / P	3/-	3/P	0 / 1	4/0	4/1	8	T8	9
UGTL8130BC	S A 1/0 -	136	38	UGTL8130CF	REPNSP8101		S151051000J	UGBC76			UGPU76TZ	UGPU76CU	REPI85TL	S151551000J	UGTL813T	
UGTL8130TP	S A 1/0 -	136	38	UGTL8130CF	REPNSP8101		S151051000J	UGBC760			UGPU76TZ	UGPU76CU	REPI85TL	S151551000J	UGTL813T	
UGTL8150BC	S A 1/0 -	156	58	UGTL8150CF	REPNSP8102		S151051000J	UGBC76			UGPU76TZ	UGPU76CU	REPI85TL	S151551000J	UGTL815T	
UGTL8150TP	S A 1/0 -	156	58	UGTL8150CF	REPNSP8102		S151051000J	UGBC760			UGPU76TZ	UGPU76CU	REPI85TL	S151551000J	UGTL815T	
UGTL8170BC	S A 1/0 -	176	78	UGTL8170CF	REPNSP8103		S151051000J	UGBC76			UGPU76TZ	UGPU76CU	REPI85TL	S151551000J	UGTL817T	
UGTL8170TP	S A 1/0 -	176	78	UGTL8170CF	REPNSP8103		S151051000J	UGBC760			UGPU76TZ	UGPU76CU	REPI85TL	S151551000J	UGTL817T	
UGTL8190BC	S A 1/0 -	196	98	UGTL8190CF	REPNSP8104		S151551000J	UGBC76			UGPU76TZ	UGPU76CU	REPI85TL	S151551000J	UGTL819T	
UGTL8190TP	S A 1/0 -	196	98	UGTL8190CF	REPNSP8104		S151551000J	UGBC760			UGPU76TZ	UGPU76CU	REPI85TL	S151551000J	UGTL819T	

- 1 = Корпус форсунки
- 2/A = витой нагреватель
- 2/B = залитый нагреватель со ТСJ
- T = термopара тип J
- 3 = втулка
- 4 = наконечник 1=Cu-Be, по запросу 0=TZM
- 8 = хомутовый нагреватель "PI"
- T8=термopара тип J (S151551000J)
- 9 = Игольчатый клапан Ø 10

- 11= пневматический поршень (UGTL8100P)
- 12= корпус запорная игла (UGTL8100CT)
- 13 = запорного клапана уплотнение (UGTL8100GU)
- 14 = кольцо (N.2 UGACOR14)
- 15= фитинги и трубки подачи воздуха (UGTL81RC)
- 16= Блок алюминия(UGTL8BL)
- 17= Кольцевой замок
- 18= центрирующий элемент запорного клапана, по запросу (UGTL81GH)
- Ød= стандартный 6,0 - по запросу: 4,0÷ 8,0

