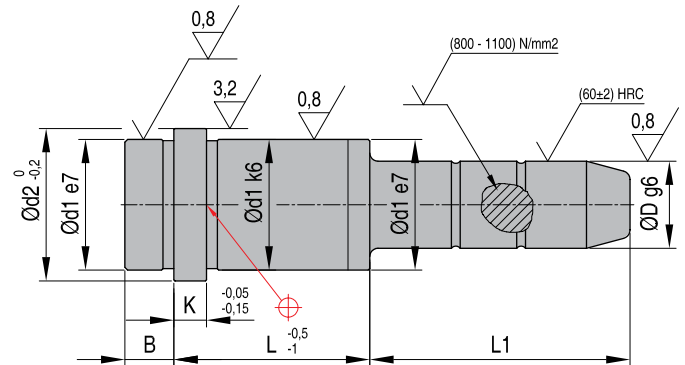
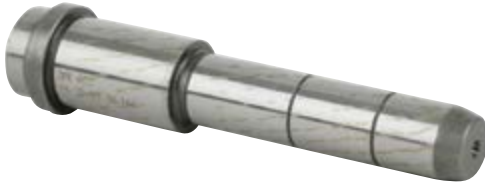


R02

Leader pins

Mat.: 1.7131

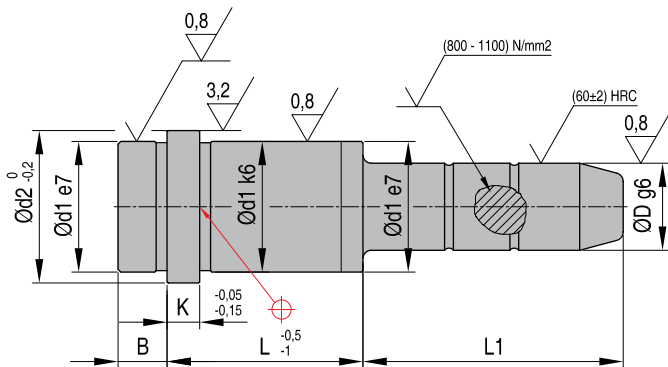


REF L x D x L1	D	L	L1	d1	d2	k	B	REF L x D x L1	D
R02 12x10x25	10	12	25	14	16	3	3	R02 12x9x25	9
R02 12x10x45			45					R02 12x9x45	
R02 12x10x65			65					R02 12x9x65	
R02 17x10x20	10	17	20	14	16	3	3	R02 17x9x20	9
R02 17x10x30			30					R02 17x9x30	
R02 17x10x50			50					R02 17x9x50	
R02 17x10x70			70					R02 17x9x70	
R02 22x10x25	10	22	25	14	16	3	3	R02 22x9x25	9
R02 22x10x35			35					R02 22x9x35	
R02 22x10x55			55					R02 22x9x55	
R02 22x10x75			75					R02 22x9x75	
R02 22x10x95			95					R02 22x9x95	
R02 27x10x20	10	27	20	14	16	3	3	R02 27x9x20	9
R02 27x10x30			30					R02 27x9x30	
R02 27x10x50			50					R02 27x9x50	
R02 27x10x70			70					R02 27x9x70	
R02 27x10x90			90					R02 27x9x90	
R02 36x10x25	10	36	25	14	16	3	3	R02 36x9x25	9
R02 36x10x45			45					R02 36x9x45	
R02 36x10x65			65					R02 36x9x65	
R02 36x10x85			85					R02 36x9x85	
R02 46x10x30	10	46	30	14	16	3	3	R02 46x9x30	9
R02 46x10x45			45					R02 46x9x45	
R02 46x10x70			70					R02 46x9x70	
R02 56x10x35	10	56	35	14	16	3	3	R02 56x9x35	9
R02 56x10x60			60					R02 56x9x60	
R02 17x15x35			15					17	
R02 17x15x55	55	R02 17x14x55							
R02 17x15x75	75	R02 17x14x75							
R02 17x15x95	95	R02 17x14x95							
R02 22x15x30	15	22	30	20	25	6	9	R02 22x14x30	14
R02 22x15x50			50					R02 22x14x50	
R02 22x15x70			70					R02 22x14x70	
R02 22x15x90			90					R02 22x14x90	
R02 22x15x110			110					R02 22x14x110	
R02 22x15x125			125					R02 22x14x125	
R02 22x15x150			150					R02 22x14x150	

REF L x D x L1	D	L	L1	d1	d2	k	B	REF L x D x L1	D
R02 27x15x30	15	27	30	20	25	6	9	R02 27x14x30	14
R02 22x15x45			45					R02 22x14x45	
R02 27x15x65			65					R02 27x14x65	
R02 27x15x85			85					R02 27x14x85	
R02 27x15x105			105					R02 27x14x105	
R02 27x15x125			125					R02 27x14x125	
R02 27x15x145			145					R02 27x14x145	
R02 27x15x165			165					R02 27x14x165	
R02 36x15x35	15	36	35	20	25	6	9	R02 36x14x35	14
R02 36x15x55			55					R02 36x14x55	
R02 36x15x75			75					R02 36x14x75	
R02 36x15x95			95					R02 36x14x95	
R02 36x15x125			125					R02 36x14x125	
R02 36x15x155			155					R02 36x14x155	
R02 46x15x35	15	46	35	20	25	6	9	R02 46x14x35	14
R02 46x15x45			45					R02 46x14x45	
R02 46x15x65			65					R02 46x14x65	
R02 46x15x85			85					R02 46x14x85	
R02 46x15x105			105					R02 46x14x105	
R02 46x15x125			125					R02 46x14x125	
R02 46x15x145			145					R02 46x14x145	
R02 56x15x35	15	56	35	20	25	6	9	R02 56x14x35	14
R02 56x15x55			55					R02 56x14x55	
R02 56x15x75			75					R02 56x14x75	
R02 56x15x95			95					R02 56x14x95	
R02 56x15x135			135					R02 56x14x135	
R02 66x15x55	15	66	55	20	25	6	9	R02 66x14x55	14
R02 66x15x65			65					R02 66x14x65	
R02 66x15x95			95					R02 66x14x95	
R02 66x15x125			125					R02 66x14x125	
R02 76x15x55	15	76	55	20	25	6	9	R02 76x14x55	14
R02 76x15x95			95					R02 76x14x95	
R02 86x15x55	15	86	55	20	25	6	9	R02 86x14x55	14
R02 86x15x95			95					R02 86x14x95	
R02 96x15x55	15	96	55	20	25	6	9	R02 96x14x55	14
R02 96x15x95			95					R02 96x14x95	
R02 116x15x75	15	116	75	20	25	6	9	R02 116x14x75	14
R02 17x20x35	20	17	35	26	31	6	9	R02 17x18x35	18
R02 17x20x55			55					R02 17x18x55	
R02 17x20x75			75					R02 17x18x75	
R02 17x20x120			120					R02 17x18x120	

CAD reference point





REF L x D x L1	D	L	L1	d1	d2	k	B	REF L x D x L1	D
R02 22x20x35	20	22	35	26	31	3	9	R02 22x18x35	18
R02 22x20x45			45					R02 22x18x45	
R02 22x20x65			65					R02 22x18x65	
R02 22x20x85			85					R02 22x18x85	
R02 22x20x115			115					R02 22x18x115	
R02 27x20x35	20	27	35	26	31	6	9	R02 27x18x35	18
R02 27x20x45			45					R02 27x18x45	
R02 27x20x65			65					R02 27x18x65	
R02 27x20x85			85					R02 27x18x85	
R02 27x20x105			105					R02 27x18x105	
R02 27x20x125	125	R02 27x18x125							
R02 27x20x165	165	R02 27x18x165							
R02 27x20x225	225	R02 27x18x225							
R02 27x20x245	245	R02 27x18x245							
R02 36x20x35	20	36	35	26	31	6	9	R02 36x18x35	18
R02 36x20x55			55					R02 36x18x55	
R02 36x20x75			75					R02 36x18x75	
R02 36x20x95			95					R02 36x18x95	
R02 36x20x115			115					R02 36x18x115	
R02 36x20x135	135	R02 36x18x135							
R02 36x20x165	165	R02 36x18x165							
R02 36x20x225	225	R02 36x18x225							
R02 36x20x255	255	R02 36x18x255							
R02 46x20x35	20	46	35	26	31	6	9	R02 46x18x35	18
R02 46x20x45			45					R02 46x18x45	
R02 46x20x65			65					R02 46x18x65	
R02 46x20x85			85					R02 46x18x85	
R02 46x20x105			105					R02 46x18x105	
R02 46x20x135	135	R02 46x18x135							
R02 46x20x165	165	R02 46x18x165							
R02 46x20x245	245	R02 46x18x245							
R02 56x20x35	20	56	35	26	31	6	9	R02 56x18x35	18
R02 56x20x55			55					R02 56x18x55	
R02 56x20x75			75					R02 56x18x75	
R02 56x20x95			95					R02 56x18x95	
R02 56x20x155			155					R02 56x18x155	
R02 66x20x35	20	66	35	26	31	6	9	R02 66x18x35	18
R02 66x20x55			55					R02 66x18x55	
R02 66x20x75			75					R02 66x18x75	
R02 66x20x95			95					R02 66x18x95	
R02 66x20x145			145					R02 66x18x145	

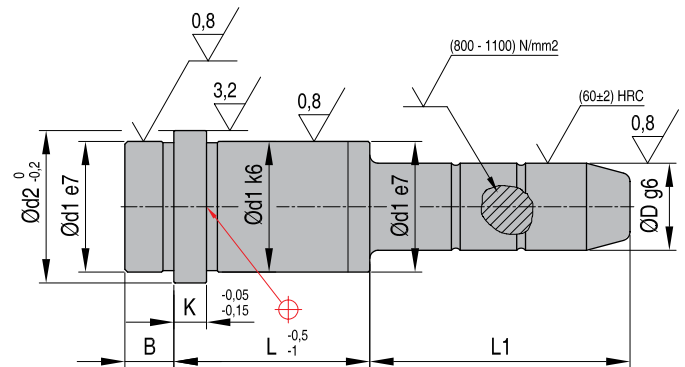
REF L x D x L1	D	L	L1	d1	d2	k	B	REF L x D x L1	D
R02 76x20x55	20	76	55	26	31	6	9	R02 76x18x55	18
R02 76x20x75			75					R02 76x18x75	
R02 76x20x95			95					R02 76x18x95	
R02 76x20x145			145					R02 76x18x145	
R02 86x20x55			20					86	
R02 86x20x75	75	R02 86x18x75							
R02 86x20x95	95	R02 86x18x95							
R02 86x20x125	125	R02 86x18x125							
R02 96x20x55	20	96		55	26	31	6		9
R02 96x20x95			95	R02 96x18x95					
R02 116x20x75			75	R02 116x18x75					
R02 116x20x115			115	R02 116x18x115					
R02 136x20x135			20	136				135	
R02 17x24x35	24	17	35	30	35	6	9	R02 17x22x35	22
R02 17x24x55			55					R02 17x22x55	
R02 17x24x75			75					R02 17x22x75	
R02 22x24x35	24	22	35	30	35	6	9	R02 22x22x35	22
R02 22x24x55			55					R02 22x22x55	
R02 22x24x75			75					R02 22x22x75	
R02 22x24x105			105					R02 22x22x105	
R02 22x24x130			130					R02 22x22x130	
R02 27x24x35	24	27	35	30	35	6	9	R02 27x22x35	22
R02 27x24x45			45					R02 27x22x45	
R02 27x24x65			65					R02 27x22x65	
R02 27x24x85			85					R02 27x22x85	
R02 27x24x105			105					R02 27x22x105	
R02 27x24x125	125	R02 27x22x125							
R02 27x24x165	165	R02 27x22x165							
R02 27x24x205	205	R02 27x22x205							
R02 27x24x245	245	R02 27x22x245							
R02 86x30x285	285	R02 27x22x285							
R02 36x24x35	24	36	35	30	35	6	9	R02 36x22x35	22
R02 36x24x55			55					R02 36x22x55	
R02 36x24x75			75					R02 36x22x75	
R02 36x24x95			95					R02 36x22x95	
R02 36x24x115			115					R02 36x22x115	
R02 36x24x135	135	R02 36x22x135							
R02 36x24x165	165	R02 36x22x165							
R02 36x24x205	205	R02 36x22x205							
R02 36x24x245	245	R02 36x22x245							
R02 36x24x285	285	R02 36x22x285							

CAD reference point

R02

Leader pins

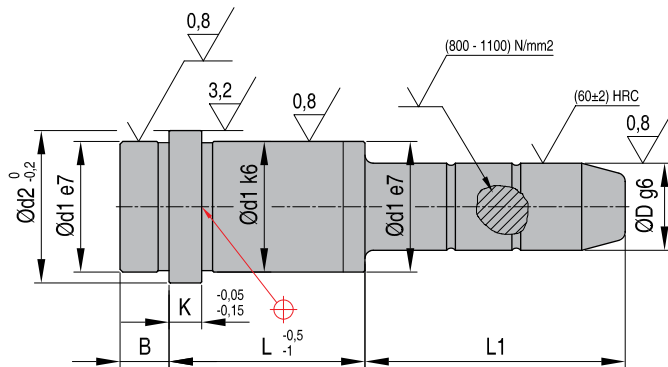
Mat.: 1.7131



REF L x D x L1	D	L	L1	d1	d2	k	B	REF L x D x L1	D														
R02 46x24x35	24	46	35	30	35	6	9	R02 46x22x35	22														
R02 46x24x45			45					R02 46x22x45															
R02 46x24x65			65					R02 46x22x65															
R02 46x24x85			85					R02 46x22x85															
R02 46x24x105			105					R02 46x22x105															
R02 46x24x125			125					R02 46x22x125															
R02 46x24x165			165					R02 46x22x165															
R02 46x24x205			205					R02 46x22x205															
R02 56x24x35			24					56		35	30	35	6	9	R02 56x22x35	22							
R02 56x24x55	55	R02 56x22x55																					
R02 56x24x75	75	R02 56x22x75																					
R02 56x24x95	95	R02 56x22x95																					
R02 56x24x115	115	R02 56x22x115																					
R02 56x24x165	165	R02 56x22x165																					
R02 56x24x205	205	R02 56x22x205																					
R02 66x24x35	24	66		35	30	35	6		9	R02 66x22x35					22								
R02 66x24x55				55						R02 66x22x55													
R02 66x24x75			75	R02 66x22x75																			
R02 66x24x95			95	R02 66x22x95																			
R02 66x24x155			155	R02 66x22x155																			
R02 76x24x55			24	76				55		30	35	6	9	R02 76x22x55		22							
R02 76x24x75								75						R02 76x22x75									
R02 76x24x95								95						R02 76x22x95									
R02 76x24x115								115						R02 76x22x115									
R02 76x24x145	145	R02 76x22x145																					
R02 86x24x55	24	86			55	30	35	6	9					R02 86x22x55	22								
R02 86x24x75					75									R02 86x22x75									
R02 86x24x95					95									R02 86x22x95									
R02 86x24x135					135									R02 86x22x135									
R02 96x24x55			24	96	55					30	35	6	9	R02 96x22x55		22							
R02 96x24x75					75									R02 96x22x75									
R02 96x24x95					95									R02 96x22x95									
R02 96x24x125					125									R02 96x22x125									
R02 116x24x75					24									116			75	30	35	6	9	R02 116x22x75	22
R02 116x24x115	115	R02 116x22x115																					
R02 116x24x155	155	R02 116x22x155																					
R02 136x24x95	24	136				95	30	35	6						9		R02 136x22x95					22	
R02 136x24x135					135	R02 136x22x135																	
R02 156x24x155			24	156	155	30				35	6	9	R02 156x22x155	22									
R02 27x32x45					32								27			45	42	47	6	9	R02 27x30x45		30
R02 27x32x65																65					R02 27x30x65		
R02 27x32x105																105					R02 27x30x105		
R02 27x32x165																165					R02 27x30x165		
R02 27x32x185																185					R02 27x30x185		
R02 27x32x205																205					R02 27x30x205		
R02 27x32x245	245	R02 27x30x245																					
R02 27x32x285	285	R02 27x30x285																					
R02 36x32x55	32	36	55	42		47	6	9	R02 36x30x55	30													
R02 36x32x75			75		R02 36x30x75																		
R02 36x32x95			95		R02 36x30x95																		
R02 36x32x115			115		R02 36x30x115																		
R02 36x32x155			155		R02 36x30x155																		
R02 36x32x245			245		R02 36x30x245																		
R02 36x32x285			285		R02 36x30x285																		
R02 46x32x45			32		46				45		42	47	6	9	R02 46x30x45	30							
R02 46x32x65									65						R02 46x30x65								
R02 46x32x85	85	R02 46x30x85																					
R02 46x32x105	105	R02 46x30x105																					
R02 46x32x125	125	R02 46x30x125																					
R02 46x32x165	165	R02 46x30x165																					
R02 46x32x245	245	R02 46x30x245																					
R02 46x32x285	285	R02 46x30x285																					
R02 56x32x55	32	56		55		42	47	6	9	R02 56x30x55					30								
R02 56x32x75			75	R02 56x30x75																			
R02 56x32x95			95	R02 56x30x95																			
R02 56x32x115			115	R02 56x30x115																			
R02 56x32x135			135	R02 56x30x135																			
R02 56x32x175			175	R02 56x30x175																			
R02 56x32x245			245	R02 56x30x245																			
R02 56x32x295			295	R02 56x30x295																			

CAD reference point





REF L x D x L1	D	L	L1	d1	d2	k	B	REF L x D x L1	D
R02 66x32x55	32	66	55	42	47	6	9	R02 66x30x55	30
R02 66x32x75			75					R02 66x30x75	
R02 66x32x95			95					R02 66x30x95	
R02 66x32x115			115					R02 66x30x115	
R02 66x32x135			135					R02 66x30x135	
R02 66x32x175			175					R02 66x30x175	
R02 66x32x245			245					R02 66x30x245	
R02 66x32x295			295					R02 66x30x295	
R02 76x32x55			32					76	
R02 76x32x75	75	R02 76x30x75							
R02 76x32x95	95	R02 76x30x95							
R02 76x32x115	115	R02 76x30x115							
R02 76x32x155	155	R02 76x30x155							
R02 76x32x225	225	R02 76x30x225							
R02 86x32x55	32	86	55	42	47	6	9	R02 86x30x55	30
R02 86x32x75			75					R02 86x30x75	
R02 86x32x95			95					R02 86x30x95	
R02 86x32x115			115					R02 86x30x115	
R02 86x32x155			155					R02 86x30x155	
R02 86x32x225			225					R02 86x30x225	
R02 96x32x55	32	96	55	42	47	6	9	R02 96x30x55	30
R02 96x32x75			75					R02 96x30x75	
R02 96x32x95			95					R02 96x30x95	
R02 96x32x115			115					R02 96x30x115	
R02 96x32x155			155					R02 96x30x155	
R02 96x32x205			205					R02 96x30x205	
R02 116x32x75	32	116	75	42	47	6	9	R02 116x30x75	30
R02 116x32x115			115					R02 116x30x115	
R02 116x32x155			155					R02 116x30x155	
R02 136x32x95	32	136	95	42	47	6	9	R02 136x30x95	30
R02 136x32x115			115					R02 136x30x115	
R02 136x32x155			155					R02 136x30x155	
R02 156x32x115	32	156	115	42	47	6	9	R02 156x30x115	30
R02 156x32x155			155					R02 156x30x155	

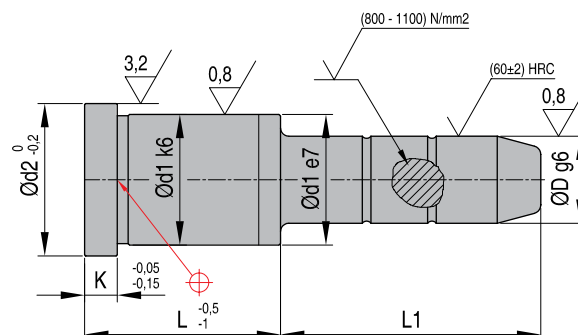
REF L x D x L1	D	L	L1	d1	d2	k	B	REF L x D x L1	D
R02 196x32x155	32	196	155	42	47	6	9	R02 196x30x155	30
R02 196x32x195			195					R02 196x30x195	
R02 46x42x95	42	46	95	54	60	10	12	R02 46x40x95	40
R02 46x42x165			165					R02 46x40x165	
R02 56x42x75	42	56	75	54	60	10	12	R02 56x40x75	40
R02 56x42x115			115					R02 56x40x115	
R02 56x42x155			155					R02 56x40x155	
R02 56x42x195			195					R02 56x40x195	
R02 66x42x75	42	66	75	54	60	10	12	R02 66x40x75	40
R02 66x42x135			135					R02 66x40x135	
R02 76x42x75	42	76	75	54	60	10	12	R02 76x40x75	40
R02 76x42x115			115					R02 76x40x115	
R02 76x42x175			175					R02 76x40x175	
R02 86x42x75	42	86	75	54	60	10	12	R02 86x40x75	40
R02 86x42x135			135					R02 86x40x135	
R02 96x42x75	42	96	75	54	60	10	12	R02 96x40x75	40
R02 96x42x115			115					R02 96x40x115	
R02 96x42x155			155					R02 96x40x155	
R02 116x42x95	42	116	95	54	60	10	12	R02 116x40x95	40
R02 116x42x135			135					R02 116x40x135	
R02 116x42x195			195					R02 116x40x195	
R02 136x42x95	42	136	95	54	60	10	12	R02 136x40x95	40
R02 136x42x135			135					R02 136x40x135	
R02 136x42x215			215					R02 136x40x215	
R02 156x42x115	42	156	115	54	60	10	12	R02 156x40x115	40
R02 156x42x155			155					R02 156x40x155	
R02 156x42x215	42	156	215	54	60	10	12	R02 156x40x215	40
R02 196x42x155			155					R02 196x40x155	
R02 196x42x195	42	196	195	54	60	10	12	R02 196x40x195	40
R02 196x42x235			235					R02 196x40x235	
R02 246x42x165	42	246	165	54	60	10	12	R02 246x40x165	40
R02 246x42x245			245					R02 246x40x245	

CAD reference point

R01

Leader pins

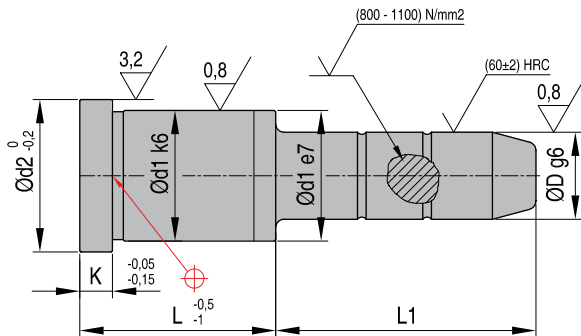
Mat.: 1.7131 60 HRC



REF L x D x L1	D	L	L1	d1	d2	K	REF L x D x L1	D	REF L x D x L1	D	L	L1	d1	d2	K	REF L x D x L1	D
R01 17x10x20	10	17	20	14	16	3	R01 17x9x20	9	R01 36x15x95	15	36	95	20	25	6	R01 36x14x95	14
R01 17x10x30	10	17	30	14	16	3	R01 17x9x30	9	R01 46x15x20	15	46	20	20	25	6	R01 46x14x20	14
R01 22x10x25	10	22	25	14	16	3	R01 22x9x25	9	R01 46x15x35	15	46	35	20	25	6	R01 46x14x35	14
R01 22x10x35	10	22	35	14	16	3	R01 22x9x35	9	R01 46x15x45	15	46	45	20	25	6	R01 46x14x45	14
R01 22x10x55	10	22	55	14	16	3	R01 22x9x55	9	R01 46x15x65	15	46	65	20	25	6	R01 46x14x65	14
R01 27x10x30	10	27	30	14	16	3	R01 27x9x30	9	R01 46x15x85	15	46	85	20	25	6	R01 46x14x85	14
R01 27x10x50	10	27	50	14	16	3	R01 27x9x50	9	R01 46x15x105	15	46	105	20	25	6	R01 46x14x105	14
R01 36x10x25	10	36	25	14	16	3	R01 36x9x25	9	R01 56x15x20	15	56	20	20	25	6	R01 56x14x20	14
R01 36x10x45	10	36	45	14	16	3	R01 36x9x45	9	R01 56x15x35	15	56	35	20	25	6	R01 56x14x35	14
R01 46x10x30	10	46	30	14	16	3	R01 46x9x30	9	R01 56x15x55	15	56	55	20	25	6	R01 56x14x55	14
R01 46x10x45	10	46	45	14	16	3	R01 46x9x45	9	R01 56x15x75	15	56	75	20	25	6	R01 56x14x75	14
R01 22x15x20	15	22	20	20	25	6	R01 22x14x20	14	R01 56x15x95	15	56	95	20	25	6	R01 56x14x95	14
R01 22x15x35	15	22	35	20	25	6	R01 22x14x35	14	R01 66x15x55	15	66	55	20	25	6	R01 66x14x55	14
R01 22x15x40	15	22	40	20	25	6	R01 22x14x40	14	R01 66x15x65	15	66	65	20	25	6	R01 66x14x65	14
R01 22x15x45	15	22	45	20	25	6	R01 22x14x45	14	R01 66x15x95	15	66	95	20	25	6	R01 66x14x95	14
R01 22x15x50	15	22	50	20	25	6	R01 22x14x50	14	R01 76x15x55	15	76	55	20	25	6	R01 76x14x55	14
R01 22x15x55	15	22	55	20	25	6	R01 22x14x55	14	R01 76x15x95	15	76	95	20	25	6	R01 76x14x95	14
R01 22x15x65	15	22	65	20	25	6	R01 22x14x65	14	R01 86x15x55	15	86	55	20	25	6	R01 86x14x55	14
R01 22x15x70	15	22	70	20	25	6	R01 22x14x70	14	R01 86x15x95	15	86	95	20	25	6	R01 86x14x95	14
R01 22x15x90	15	22	90	20	25	6	R01 22x14x90	14	R01 22x20x20	20	22	20	26	31	6	R01 22x18x20	18
R01 22x15x110	15	22	110	20	25	6	R01 22x14x110	14	R01 22x20x35	20	22	35	26	31	6	R01 22x18x35	18
R01 27x15x20	15	27	20	20	25	6	R01 27x14x20	14	R01 22x20x40	20	22	40	26	31	6	R01 22x18x40	18
R01 27x15x35	15	27	35	20	25	6	R01 27x14x35	14	R01 22x20x45	20	22	45	26	31	6	R01 22x18x45	18
R01 27x15x40	15	27	40	20	25	6	R01 27x14x40	14	R01 22x20x50	20	22	50	26	31	6	R01 22x18x50	18
R01 27x15x45	15	27	45	20	25	6	R01 27x14x45	14	R01 22x20x55	20	22	55	26	31	6	R01 22x18x55	18
R01 27x15x55	15	27	55	20	25	6	R01 27x14x55	14	R01 22x20x60	20	22	60	26	31	6	R01 22x18x60	18
R01 27x15x65	15	27	65	20	25	6	R01 27x14x65	14	R01 22x20x65	20	22	65	26	31	6	R01 22x18x65	18
R01 27x15x85	15	27	85	20	25	6	R01 27x14x85	14	R01 22x20x70	20	22	70	26	31	6	R01 22x18x70	18
R01 27x15x105	15	27	105	20	25	6	R01 27x14x105	14	R01 22x20x80	20	22	80	26	31	6	R01 22x18x80	18
R01 36x15x20	15	36	20	20	25	6	R01 36x14x20	14	R01 22x20x85	20	22	85	26	31	6	R01 22x18x85	18
R01 36x15x35	15	36	35	20	25	6	R01 36x14x35	14	R01 22x20x115	20	22	115	26	31	6	R01 22x18x115	18
R01 36x15x40	15	36	40	20	25	6	R01 36x14x40	14	R01 27x20x20	20	27	20	26	31	6	R01 27x18x20	18
R01 36x15x45	15	36	45	20	25	6	R01 36x14x45	14	R01 27x20x35	20	27	35	26	31	6	R01 27x18x35	18
R01 36x15x55	15	36	55	20	25	6	R01 36x14x55	14	R01 27x20x40	20	27	40	26	31	6	R01 27x18x40	18
R01 36x15x65	15	36	65	20	25	6	R01 36x14x65	14	R01 27x20x45	20	27	45	26	31	6	R01 27x18x45	18
R01 36x15x75	15	36	75	20	25	6	R01 36x14x75	14	R01 27x20x50	20	27	50	26	31	6	R01 27x18x50	18

CAD reference point





REF L x D x L1	D	L	L1	d1	d2	K	REF L x D x L1	D
R01 27x20x55	20	27	55	26	31	6	R01 27x18x55	18
R01 27x20x60	20	27	60	26	31	6	R01 27x18x60	18
R01 27x20x65	20	27	65	26	31	6	R01 27x18x65	18
R01 27x20x70	20	27	70	26	31	6	R01 27x18x70	18
R01 27x20x80	20	27	80	26	31	6	R01 27x18x80	18
R01 27x20x85	20	27	85	26	31	6	R01 27x18x85	18
R01 27x20x105	20	27	105	26	31	6	R01 27x18x105	18
R01 27x20x125	20	27	125	26	31	6	R01 27x18x125	18
R01 36x20x20	20	36	20	26	31	6	R01 36x18x20	18
R01 36x20x35	20	36	35	26	31	6	R01 36x18x35	18
R01 36x20x40	20	36	40	26	31	6	R01 36x18x40	18
R01 36x20x45	20	36	45	26	31	6	R01 36x18x45	18
R01 36x20x50	20	36	50	26	31	6	R01 36x18x50	18
R01 36x20x55	20	36	55	26	31	6	R01 36x18x55	18
R01 36x20x60	20	36	60	26	31	6	R01 36x18x60	18
R01 36x20x65	20	36	65	26	31	6	R01 36x18x65	18
R01 36x20x70	20	36	70	26	31	6	R01 36x18x70	18
R01 36x20x75	20	36	75	26	31	6	R01 36x18x75	18
R01 36x20x80	20	36	80	26	31	6	R01 36x18x80	18
R01 36x20x95	20	36	95	26	31	6	R01 36x18x95	18
R01 36x20x115	20	36	115	26	31	6	R01 36x18x115	18
R01 36x20x135	20	36	135	26	31	6	R01 36x18x135	18
R01 46x20x20	20	46	20	26	31	6	R01 46x18x20	18
R01 46x20x45	20	46	45	26	31	6	R01 46x18x45	18
R01 46x20x65	20	46	65	26	31	6	R01 46x18x65	18
R01 46x20x85	20	46	85	26	31	6	R01 46x18x85	18
R01 46x20x105	20	46	105	26	31	6	R01 46x18x105	18
R01 46x20x135	20	46	135	26	31	6	R01 46x18x135	18
R01 46x20x165	20	46	165	26	31	6	R01 46x18x165	18
R01 56x20x20	20	56	20	26	31	6	R01 56x18x20	18
R01 56x20x35	20	56	35	26	31	6	R01 56x18x35	18
R01 56x20x55	20	56	55	26	31	6	R01 56x18x55	18
R01 56x20x75	20	56	75	26	31	6	R01 56x18x75	18
R01 56x20x95	20	56	95	26	31	6	R01 56x18x95	18
R01 66x20x55	20	66	55	26	31	6	R01 66x18x55	18
R01 66x20x75	20	66	75	26	31	6	R01 66x18x75	18

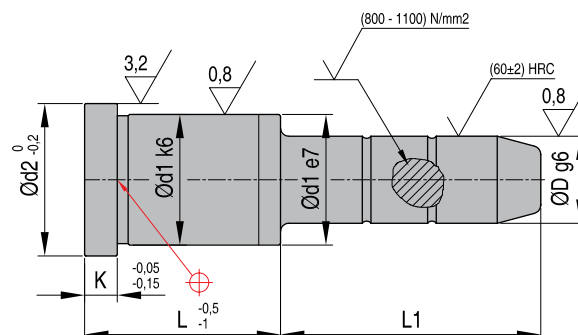
REF L x D x L1	D	L	L1	d1	d2	K	REF L x D x L1	D
R01 66x20x95	20	66	95	26	31	6	R01 66x18x95	18
R01 76x20x55	20	76	55	26	31	6	R01 76x18x55	18
R01 76x20x75	20	76	75	26	31	6	R01 76x18x75	18
R01 76x20x95	20	76	95	26	31	6	R01 76x18x95	18
R01 86x20x55	20	86	55	26	31	6	R01 86x18x55	18
R01 86x20x75	20	86	75	26	31	6	R01 86x18x75	18
R01 86x20x95	20	86	95	26	31	6	R01 86x18x95	18
R01 96x20x55	20	96	55	26	31	6	R01 96x18x55	18
R01 96x20x95	20	96	95	26	31	6	R01 96x18x95	18
R01 116x20x115	20	116	115	26	31	6	R01 116x18x115	18
R01 27x24x25	24	27	25	30	35	6	R01 27x22x25	22
R01 27x24x45	24	27	45	30	35	6	R01 27x22x45	22
R01 27x24x50	24	27	50	30	35	6	R01 27x22x50	22
R01 27x24x60	24	27	60	30	35	6	R01 27x22x60	22
R01 27x24x65	24	27	65	30	35	6	R01 27x22x65	22
R01 27x24x70	24	27	70	30	35	6	R01 27x22x70	22
R01 27x24x80	24	27	80	30	35	6	R01 27x22x80	22
R01 27x24x85	24	27	85	30	35	6	R01 27x22x85	22
R01 27x24x105	24	27	105	30	35	6	R01 27x22x105	22
R01 27x24x125	24	27	125	30	35	6	R01 27x22x125	22
R01 27x24x165	24	27	165	30	35	6	R01 27x22x165	22
R01 36x24x25	24	36	25	30	35	6	R01 36x22x25	22
R01 36x24x45	24	36	45	30	35	6	R01 36x22x45	22
R01 36x24x50	24	36	50	30	35	6	R01 36x22x50	22
R01 36x24x55	24	36	55	30	35	6	R01 36x22x55	22
R01 36x24x60	24	36	60	30	35	6	R01 36x22x60	22
R01 36x24x70	24	36	70	30	35	6	R01 36x22x70	22
R01 36x24x75	24	36	75	30	35	6	R01 36x22x75	22
R01 36x24x80	24	36	80	30	35	6	R01 36x22x80	22
R01 36x24x95	24	36	95	30	35	6	R01 36x22x95	22
R01 36x24x115	24	36	115	30	35	6	R01 36x22x115	22
R01 36x24x135	24	36	135	30	35	6	R01 36x22x135	22
R01 36x24x165	24	36	165	30	35	6	R01 36x22x165	22
R01 46x24x25	24	46	25	30	35	6	R01 46x22x25	22
R01 46x24x45	24	46	45	30	35	6	R01 46x22x45	22
R01 46x24x50	24	46	50	30	35	6	R01 46x22x50	22

CAD reference point

R01

Leader pins

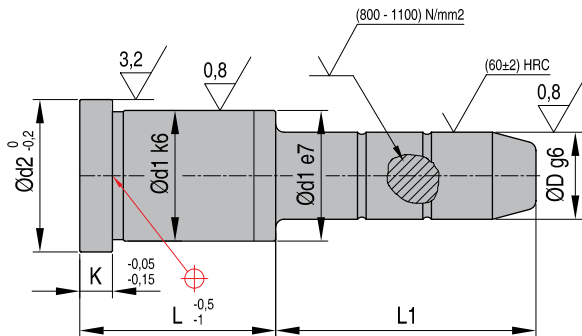
Mat.: 1.7131 60 HRC



REF L x D x L1	D	L	L1	d1	d2	K	REF L x D x L1	D	REF L x D x L1	D	L	L1	d1	d2	K	REF L x D x L1	D
R01 46x24x60	24	46	60	30	35	6	R01 46x22x60	22	R01 27x32x65	32	27	65	42	47	6	R01 27x30x65	30
R01 46x24x65	24	46	65	30	35	6	R01 46x22x65	22	R01 27x32x105	32	27	105	42	47	6	R01 27x30x105	30
R01 46x24x70	24	46	70	30	35	6	R01 46x22x70	22	R01 27x32x165	32	27	165	42	47	6	R01 27x30x165	30
R01 46x24x75	24	46	75	30	35	6	R01 46x22x75	22	R01 36x32x55	32	36	55	42	47	6	R01 36x30x55	30
R01 46x24x80	24	46	80	30	35	6	R01 46x22x80	22	R01 36x32x75	32	36	75	42	47	6	R01 36x30x75	30
R01 46x24x85	24	46	85	30	35	6	R01 46x22x85	22	R01 36x32x95	32	36	95	42	47	6	R01 36x30x95	30
R01 46x24x105	24	46	105	30	35	6	R01 46x22x105	22	R01 36x32x115	32	36	115	42	47	6	R01 36x30x115	30
R01 46x24x125	24	46	125	30	35	6	R01 46x22x125	22	R01 36x32x155	32	36	155	42	47	6	R01 36x30x155	30
R01 46x24x165	24	46	165	30	35	6	R01 46x22x165	22	R01 46x32x45	32	46	45	42	47	6	R01 46x30x45	30
R01 56x24x25	24	56	25	30	35	6	R01 56x22x25	22	R01 46x32x65	32	46	65	42	47	6	R01 46x30x65	30
R01 56x24x45	24	56	45	30	35	6	R01 56x22x45	22	R01 46x32x85	32	46	85	42	47	6	R01 46x30x85	30
R01 56x24x55	24	56	55	30	35	6	R01 56x22x55	22	R01 46x32x105	32	46	105	42	47	6	R01 46x30x105	30
R01 56x24x75	24	56	75	30	35	6	R01 56x22x75	22	R01 46x32x125	32	46	125	42	47	6	R01 46x30x125	30
R01 56x24x95	24	56	95	30	35	6	R01 56x22x95	22	R01 46x32x165	32	46	165	42	47	6	R01 46x30x165	30
R01 56x24x115	24	56	115	30	35	6	R01 56x22x115	22	R01 56x32x55	32	56	55	42	47	6	R01 56x30x55	30
R01 56x24x165	24	56	165	30	35	6	R01 56x22x165	22	R01 56x32x75	32	56	75	42	47	6	R01 56x30x75	30
R01 66x24x55	24	66	55	30	35	6	R01 66x22x55	22	R01 56x32x95	32	56	95	42	47	6	R01 56x30x95	30
R01 66x24x75	24	66	75	30	35	6	R01 66x22x75	22	R01 56x32x115	32	56	115	42	47	6	R01 56x30x115	30
R01 66x24x95	24	66	95	30	35	6	R01 66x22x95	22	R01 56x32x135	32	56	135	42	47	6	R01 56x30x135	30
R01 76x24x25	24	76	25	30	35	6	R01 76x22x25	22	R01 56x32x175	32	56	175	42	47	6	R01 56x30x175	30
R01 76x24x45	24	76	45	30	35	6	R01 76x22x45	22	R01 66x32x55	32	66	55	42	47	6	R01 66x30x55	30
R01 76x24x55	24	76	55	30	35	6	R01 76x22x55	22	R01 66x32x75	32	66	75	42	47	6	R01 66x30x75	30
R01 76x24x75	24	76	75	30	35	6	R01 76x22x75	22	R01 66x32x95	32	66	95	42	47	6	R01 66x30x95	30
R01 76x24x95	24	76	95	30	35	6	R01 76x22x95	22	R01 66x32x115	32	66	115	42	47	6	R01 66x30x115	30
R01 76x24x115	24	76	115	30	35	6	R01 76x22x115	22	R01 66x32x135	32	66	135	42	47	6	R01 66x30x135	30
R01 86x24x55	24	86	55	30	35	6	R01 86x22x55	22	R01 66x32x175	32	66	175	42	47	6	R01 66x30x175	30
R01 86x24x75	24	86	75	30	35	6	R01 86x22x75	22	R01 76x32x55	32	76	55	42	47	6	R01 76x30x55	30
R01 86x24x95	24	86	95	30	35	6	R01 86x22x95	22	R01 76x32x75	32	76	75	42	47	6	R01 76x30x75	30
R01 96x24x55	24	96	55	30	35	6	R01 96x22x55	22	R01 76x32x95	32	76	95	42	47	6	R01 76x30x95	30
R01 96x24x75	24	96	75	30	35	6	R01 96x22x75	22	R01 76x32x115	32	76	115	42	47	6	R01 76x30x115	30
R01 96x24x95	24	96	95	30	35	6	R01 96x22x95	22	R01 76x32x155	32	76	155	42	47	6	R01 76x30x155	30
R01 116x24x75	24	116	75	30	35	6	R01 116x22x75	22	R01 86x32x55	32	86	55	42	47	6	R01 86x30x55	30
R01 116x24x115	24	116	115	30	35	6	R01 116x22x115	22	R01 86x32x75	32	86	75	42	47	6	R01 86x30x75	30
R01 116x24x155	24	116	155	30	35	6	R01 116x22x155	22	R01 86x32x95	32	86	95	42	47	6	R01 86x30x95	30
R01 136x24x135	24	136	135	30	35	6	R01 136x22x135	22	R01 86x32x115	32	86	115	42	47	6	R01 86x30x115	30
R01 27x32x45	32	27	45	42	47	6	R01 27x30x45	30	R01 86x32x155	32	86	155	42	47	6	R01 86x30x155	30

CAD reference point





REF L x D x L1	D	L	L1	d1	d2	K	REF L x D x L1	D
R01 86x32x55	32	86	55	42	47	6	R01 86x30x55	30
R01 96x32x75	32	96	75	42	47	6	R01 96x30x75	30
R01 96x32x95	32	96	95	42	47	6	R01 96x30x95	30
R01 96x32x115	32	96	115	42	47	6	R01 96x30x115	30
R01 96x32x155	32	96	155	42	47	6	R01 96x30x155	30
R01 116x32x75	32	116	75	42	47	6	R01 116x30x75	30
R01 116x32x115	32	116	115	42	47	6	R01 116x30x115	30
R01 116x32x155	32	116	155	42	47	6	R01 116x30x155	30
R01 136x32x95	32	136	95	42	47	6	R01 136x30x95	30
R01 136x32x115	32	136	115	42	47	6	R01 136x30x115	30
R01 136x32x155	32	136	155	42	47	6	R01 136x30x155	30
R01 156x32x115	32	156	115	42	47	6	R01 156x30x115	30
R01 156x32x155	32	156	155	42	47	6	R01 156x30x155	30
R01 196x32x155	32	196	155	42	47	6	R01 196x30x155	30
R01 196x32x195	32	196	195	42	47	6	R01 196x30x195	30
R01 56x42x75	42	56	75	54	60	10	R01 56x42x75	40
R01 56x42x115	42	56	115	54	60	10	R01 56x42x115	40
R01 56x42x155	42	56	155	54	60	10	R01 56x42x155	40
R01 56x42x195	42	56	195	54	60	10	R01 56x42x195	40
R01 66x42x75	42	66	75	54	60	10	R01 66x42x75	40
R01 66x42x135	42	66	135	54	60	10	R01 66x42x135	40
R01 76x42x75	42	76	75	54	60	10	R01 76x40x75	40
R01 76x42x115	42	76	115	54	60	10	R01 76x40x115	40
R01 76x42x175	42	76	175	54	60	10	R01 76x40x175	40
R01 86x42x75	42	86	75	54	60	10	R01 86x40x75	40
R01 86x42x135	42	86	135	54	60	10	R01 86x40x135	40
R01 96x42x75	42	96	75	54	60	10	R01 96x40x75	40
R01 96x42x115	42	96	115	54	60	10	R01 96x40x115	40
R01 96x42x155	42	96	155	54	60	10	R01 96x40x155	40
R01 116x42x95	42	116	95	54	60	10	R01 116x40x95	40
R01 116x42x135	42	116	135	54	60	10	R01 116x40x135	40
R01 116x42x195	42	116	195	54	60	10	R01 116x40x195	40
R01 136x42x95	42	136	95	54	60	10	R01 136x40x95	40
R01 136x42x135	42	136	135	54	60	10	R01 136x40x135	40
R01 136x42x215	42	136	215	54	60	10	R01 136x40x215	40
R01 156x42x115	42	156	115	54	60	10	R01 156x40x115	40
R01 156x42x155	42	156	155	54	60	10	R01 156x40x155	40
R01 156x42x215	42	156	215	54	60	10	R01 156x40x215	40

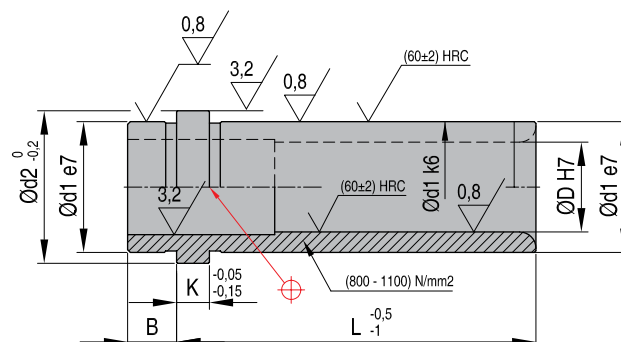
REF L x D x L1	D	L	L1	d1	d2	K	REF L x D x L1	D
R01 196x42x155	42	196	155	54	60	10	R01 196x40x155	40
R01 196x42x195	42	196	195	54	60	10	R01 196x40x195	40
R01 196x42x235	42	196	235	54	60	10	R01 196x40x235	40
R01 96x52x115	52	96	115	66	72	10	R01 96x50x115	50
R01 96x52x155	52	96	155	66	72	10	R01 96x50x155	50
R01 96x52x195	52	96	195	66	72	10	R01 96x50x195	50
R01 116x52x135	52	116	135	66	72	10	R01 116x50x135	50
R01 116x52x155	52	116	155	66	72	10	R01 116x50x155	50
R01 116x52x195	52	116	195	66	72	10	R01 116x50x195	50
R01 136x52x135	52	136	135	66	72	10	R01 136x50x135	50
R01 136x52x155	52	136	155	66	72	10	R01 136x50x155	50
R01 136x52x195	52	136	195	66	72	10	R01 136x50x195	50
R01 156x52x155	52	156	155	66	72	10	R01 156x50x155	50
R01 156x52x195	52	156	195	66	72	10	R01 156x50x195	50
R01 156x52x235	52	156	235	66	72	10	R01 156x50x235	50
R01 196x52x175	52	196	175	66	72	10	R01 196x50x175	50
R01 196x52x195	52	196	195	66	72	10	R01 196x50x195	50
R01 196x52x235	52	196	235	66	72	10	R01 196x50x235	50
R01 96x62x115	62	96	115	80	86	20	R01 96x60x115	60
R01 96x62x155	62	96	155	80	86	20	R01 96x60x155	60
R01 96x62x195	62	96	195	80	86	20	R01 96x60x195	60
R01 116x62x135	62	116	135	80	86	20	R01 116x60x135	60
R01 116x62x155	62	116	155	80	86	20	R01 116x60x155	60
R01 116x62x195	62	116	195	80	86	20	R01 116x60x195	60
R01 136x62x135	62	136	135	80	86	20	R01 136x60x135	60
R01 136x62x155	62	136	155	80	86	20	R01 136x60x155	60
R01 136x62x195	62	136	195	80	86	20	R01 136x60x195	60
R01 156x62x155	62	156	155	80	86	20	R01 156x60x155	60
R01 156x62x195	62	156	195	80	86	20	R01 156x60x195	60
R01 156x62x235	62	156	235	80	86	20	R01 156x60x235	60
R01 196x62x175	62	196	175	80	86	20	R01 196x60x175	60
R01 196x62x195	62	196	195	80	86	20	R01 196x60x195	60
R01 196x62x235	62	196	235	80	86	20	R01 196x60x235	60
R01 246x62x195	62	246	195	80	86	20	R01 246x60x195	60
R01 246x62x235	62	246	235	80	86	20	R01 246x60x235	60
R01 246x62x275	62	246	275	80	86	20	R01 246x60x275	60
R01 246x62x315	62	246	315	80	86	20	R01 246x60x315	60

CAD reference point

R04

Leader pin bushings

Mat.: 1.7131 60 HRC

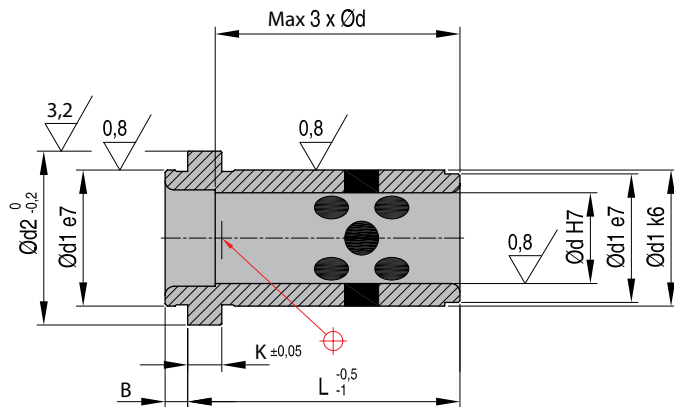


REF L x D	D	L	d1	d2	K	B	REF L x D	D
R 04 9x10	10	12	14	16	3	3	R04 9x9	9
R04 12x10	10	12	14	16	3	3	R04 12x9	9
R04 17x10	10	17	14	16	3	3	R04 17x9	9
R04 22x10	10	22	14	16	3	3	R04 22x9	9
R04 27x10	10	27	14	16	3	3	R04 27x9	9
R04 36x10	10	36	14	16	3	3	R04 36x9	9
R04 46x10	10	46	14	16	3	3	R04 46x9	9
R04 56x10	10	56	14	16	3	3	R04 56x9	9
R04 66x10	10	66	14	16	3	3	R04 66x9	9
R04 17x15	15	17	20	25	6	9	R04 17x14	14
R04 22x15	15	22	20	25	6	9	R04 22x14	14
R04 27x15	15	27	20	25	6	9	R04 27x14	14
R04 36x15	15	36	20	25	6	9	R04 36x14	14
R04 46x15	15	46	20	25	6	9	R04 46x14	14
R04 56x15	15	56	20	25	6	9	R04 56x14	14
R04 66x15	15	66	20	25	6	9	R04 66x14	14
R04 76x15	15	76	20	25	6	9	R04 76x14	14
R04 86x15	15	86	20	25	6	9	R04 86x14	14
R04 96x15	15	96	20	25	6	9	R04 96x14	14
R04 116x15	15	116	20	25	6	9	R04 116x14	14
R04 17x20	20	17	26	31	6	9	R04 17x18	18
R04 22x20	20	22	26	31	6	9	R04 22x18	18
R04 27x20	20	27	26	31	6	9	R04 27x18	18
R04 36x20	20	36	26	31	6	9	R04 36x18	18
R04 46x20	20	46	26	31	6	9	R04 46x18	18
R04 56x20	20	56	26	31	6	9	R04 56x18	18
R04 66x20	20	66	26	31	6	9	R04 66x18	18
R04 76x20	20	76	26	31	6	9	R04 76x18	18
R04 86x20	20	86	26	31	6	9	R04 86x18	18
R04 96x20	20	96	26	31	6	9	R04 96x18	18
R04 116x20	20	116	26	31	6	9	R04 116x18	18
R04 136x20	20	136	26	31	6	9	R04 136x18	18
R04 17x24	24	17	30	35	6	9	R04 17x22	22
R04 22x24	24	22	30	35	6	9	R04 22x22	22

REF L x D	D	L	d1	d2	K	B	REF L x D	D
R04 27x24	24	27	30	35	6	9	R04 27x22	22
R04 36x24	24	36	30	35	6	9	R04 36x22	22
R04 46x24	24	46	30	35	6	9	R04 46x22	22
R04 56x24	24	56	30	35	6	9	R04 56x22	22
R04 66x24	24	66	30	35	6	9	R04 66x22	22
R04 76x24	24	76	30	35	6	9	R04 76x22	22
R04 86x24	24	86	30	35	6	9	R04 86x22	22
R04 96x24	24	96	30	35	6	9	R04 96x22	22
R04 116x24	24	116	30	35	6	9	R04 116x22	22
R04 136x24	24	136	30	35	6	9	R04 136x22	22
R04 156x24	24	156	30	35	6	9	R04 156x22	22
R04 27x32	32	27	42	47	6	9	R04 27x30	30
R04 36x32	32	36	42	47	6	9	R04 36x30	30
R04 46x32	32	46	42	47	6	9	R04 46x30	30
R04 56x32	32	56	42	47	6	9	R04 56x30	30
R04 66x32	32	66	42	47	6	9	R04 66x30	30
R04 76x32	32	76	42	47	6	9	R04 76x30	30
R04 86x32	32	86	42	47	6	9	R04 86x30	30
R04 96x32	32	96	42	47	6	9	R04 96x30	30
R04 116x32	32	116	42	47	6	9	R04 116x30	30
R04 136x32	32	136	42	47	6	9	R04 136x30	30
R04 156x32	32	156	42	47	6	9	R04 156x30	30
R04 196x32	32	196	42	47	6	9	R04 196x30	30
R04 46x42	42	46	54	60	10	12	R04 46x40	40
R04 56x42	42	56	54	60	10	12	R04 56x40	40
R04 66x42	42	66	54	60	10	12	R04 66x40	40
R04 76x42	42	76	54	60	10	12	R04 76x40	40
R04 86x42	42	86	54	60	10	12	R04 86x40	40
R04 96x42	42	96	54	60	10	12	R04 96x40	40
R04 116x42	42	116	54	60	10	12	R04 116x40	40
R04 136x42	42	136	54	60	10	12	R04 136x40	40
R04 156x42	42	156	54	60	10	12	R04 156x40	40
R04 196x42	42	196	54	60	10	12	R04 196x40	40
R04 246x42	42	246	54	60	10	12	R04 246x40	40

CAD reference point





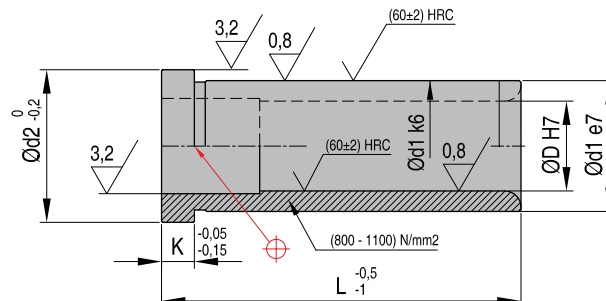
REF d x l	d	L	d1	d2	K	B	REF d x l	d
R04 W 10x17	10	17	14	18	3	3	R04 W 9x17	9
R04 W 10x22	10	22	14	18	3	3	R04 W 9x22	9
R04 W 10x27	10	27	14	18	3	3	R04 W 9x27	9
R04 W 10x36	10	36	14	18	3	3	R04 W 9x36	9
R04 W 15x17	15	17	20	25	6	9	R04 W 14x17	14
R04 W 15x22	15	22	20	25	6	9	R04 W 14x22	14
R04 W 15x27	15	27	20	25	6	9	R04 W 14x27	14
R04 W 15x36	15	36	20	25	6	9	R04 W 14x36	14
R04 W 15x46	15	46	20	25	6	9	R04 W 14x46	14
R04 W 15x56	15	56	20	25	6	9	R04 W 14x56	14
R04 W 20x22	20	22	26	31	6	9	R04 W 18x22	18
R04 W 20x27	20	27	26	31	6	9	R04 W 18x27	18
R04 W 20x36	20	36	26	31	6	9	R04 W 18x36	18
R04 W 20x46	20	46	26	31	6	9	R04 W 18x46	18
R04 W 20x56	20	56	26	31	6	9	R04 W 18x56	18
R04 W 20x66	20	66	26	31	6	9	R04 W 18x66	18
R04 W 24x22	24	22	30	35	6	9	R04 W 22x22	22
R04 W 24x27	24	27	30	35	6	9	R04 W 22x27	22
R04 W 24x36	24	36	30	35	6	9	R04 W 22x36	22
R04 W 24x46	24	46	30	35	6	9	R04 W 22x46	22

REF d x l	d	L	d1	d2	K	B	REF d x l	d
R04 W 24x56	24	56	30	35	6	9	R04 W 22x56	22
R04 W 24x66	24	66	30	35	6	9	R04 W 22x66	22
R04 W 24x76	24	76	30	35	6	9	R04 W 22x76	22
R04 W 32x27	32	27	42	47	6	9	R04 W 30x27	30
R04 W 32x36	32	36	42	47	6	9	R04 W 30x36	30
R04 W 32x46	32	46	42	47	6	9	R04 W 30x46	30
R04 W 32x56	32	56	42	47	6	9	R04 W 30x56	30
R04 W 32x66	32	66	42	47	6	9	R04 W 30x66	30
R04 W 32x76	32	76	42	47	6	9	R04 W 30x76	30
R04 W 32x86	32	86	42	47	6	9	R04 W 30x86	30
R04 W 32x96	32	96	42	47	6	9	R04 W 30x96	30
R04 W 42x56	42	56	54	60	10	12	R04 W 40x56	40
R04 W 42x66	42	66	54	60	10	12	R04 W 40x66	40
R04 W 42x76	42	76	54	60	10	12	R04 W 40x76	40
R04 W 42x86	42	86	54	60	10	12	R04 W 40x86	40
R04 W 42x96	42	96	54	60	10	12	R04 W 40x96	40
R04 W 42x116	42	116	54	60	10	12	R04 W 40x116	40
R04 W 42x136	42	136	54	60	10	12	R04 W 40x136	40
R04 W 42x156	42	156	54	60	10	12	R04 W 40x156	40

R03

Leader pin bushings

Mat.: 1.7131



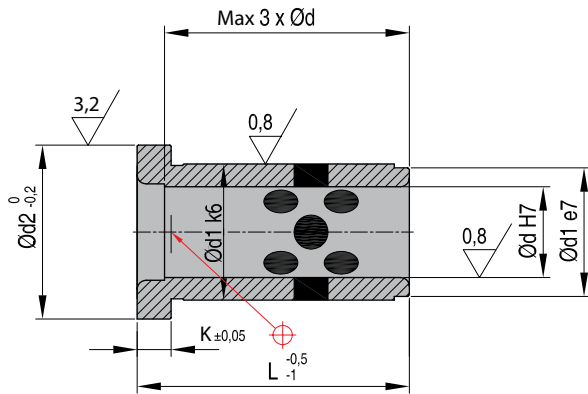
REF L x D	D	L	d1	d2	K	REF L x D	D	REF L x D	D	L	d1	d2	K	REF L x D	D
R03 12x10	10	12	14	16	3	R03 12x9	9	R03 76x24	24	76	30	35	6	R03 76x22	22
R03 17x10	10	17	14	16	3	R03 17x9	9	R03 86x24	24	86	30	35	6	R03 86x22	22
R03 22x10	10	22	14	16	3	R03 22x9	9	R03 96x24	24	96	30	35	6	R03 96x22	22
R03 27x10	10	27	14	16	3	R03 27x9	9	R03 116x24	24	116	30	35	6	R03 116x22	22
R03 36x10	10	36	14	16	3	R03 36x9	9	R03 136x24	24	136	30	35	6	R03 136x22	22
R03 46x10	10	46	14	16	3	R03 46x9	9	R03 27x32	32	27	42	47	6	R03 27x30	30
R03 56x10	10	56	14	16	3	R03 56x9	9	R03 36x32	32	36	42	47	6	R03 36x30	30
R03 66x10	10	66	14	16	3	R03 66x9	9	R03 46x32	32	46	42	47	6	R03 46x30	30
R03 12x15	15	12	20	25	6	R03 12x14	14	R03 56x32	32	56	42	47	6	R03 56x30	30
R03 17x15	15	17	20	25	6	R03 17x14	14	R03 66x32	32	66	42	47	6	R03 66x30	30
R03 22x15	15	22	20	25	6	R03 22x14	14	R03 76x32	32	76	42	47	6	R03 76x30	30
R03 27x15	15	27	20	25	6	R03 27x14	14	R03 86x32	32	86	42	47	6	R03 86x30	30
R03 36x15	15	36	20	25	6	R03 36x14	14	R03 96x32	32	96	42	47	6	R03 96x30	30
R03 46x15	15	46	20	25	6	R03 46x14	14	R03 116x32	32	116	42	47	6	R03 116x30	30
R03 56x15	15	56	20	25	6	R03 56x14	14	R03 136x32	32	136	42	47	6	R03 136x30	30
R03 66x15	15	66	20	25	6	R03 66x14	14	R03 156x32	32	156	42	47	6	R03 156x30	30
R03 76x15	15	76	20	25	6	R03 76x14	14	R03 46x42	42	46	54	60	10	R03 46x40	40
R03 86x15	15	86	20	25	6	R03 86x14	14	R03 56x42	42	56	54	60	10	R03 56x40	40
R03 96x15	15	96	20	25	6	R03 96x14	14	R03 66x42	42	66	54	60	10	R03 66x40	40
R03 17x20	20	17	26	31	6	R03 17x18	18	R03 76x42	42	76	54	60	10	R03 76x40	40
R03 22x20	20	22	26	31	6	R03 22x18	18	R03 86x42	42	86	54	60	10	R03 86x40	40
R03 27x20	20	27	26	31	6	R03 27x18	18	R03 96x42	42	96	54	60	10	R03 96x40	40
R03 36x20	20	36	26	31	6	R03 36x18	18	R03 116x42	42	116	54	60	10	R03 116x40	40
R03 46x20	20	46	26	31	6	R03 46x18	18	R03 136x42	42	136	54	60	10	R03 136x40	40
R03 56x20	20	56	26	31	6	R03 56x18	18	R03 156x42	42	156	54	60	10	R03 156x40	40
R03 66x20	20	66	26	31	6	R03 66x18	18	R03 246x42	42	246	54	60	10	R03 246x40	40
R03 76x20	20	76	26	31	6	R03 76x18	18			76	66	72	10	R03 76x50	50
R03 86x20	20	86	26	31	6	R03 86x18	18			96	66	72	10	R03 96x50	50
R03 96x20	20	96	26	31	6	R03 96x18	18			116	66	72	10	R03 116x50	50
R03 116x20	20	116	26	31	6	R03 116x18	18			136	66	72	10	R03 136x50	50
R03 17x24	24	17	30	35	6	R03 17x22	22			156	66	72	10	R03 156x50	50
R03 22x24	24	22	30	35	6	R03 22x22	22			196	66	72	10	R03 196x50	50
R03 27x24	24	27	30	35	6	R03 27x22	22			96	80	86	20	R03 96x60	60
R03 36x24	24	36	30	35	6	R03 36x22	22			116	80	86	20	R03 116x60	60
R03 46x24	24	46	30	35	6	R03 46x22	22			136	80	86	20	R03 136x60	60
R03 56x24	24	56	30	35	6	R03 56x22	22			196	80	86	20	R03 196x60	60
R03 66x24	24	66	30	35	6	R03 66x22	22			246	80	86	20	R03 246x60	60

CAD reference point

Selflubricating leader pin bushings

Mat.: 2.0975 - Graphit 200 HB
- MaxT° = 300°C

R03 W



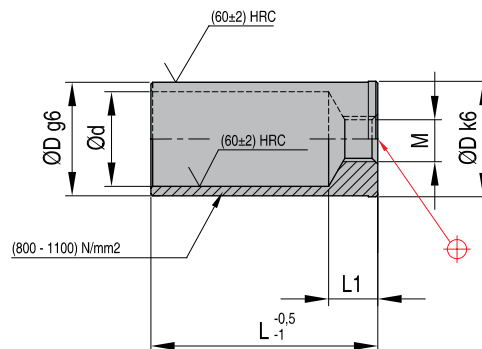
REF d x l	d	L	d1	d2	K	REF d x l	d
R03 W 10x17	10	17	14	16	3	R03 W 9x17	9
R03 W 10x22	10	22	14	16	3	R03 W 9x22	9
R03 W 10x27	10	27	14	16	3	R03 W 9x27	9
R03 W 10x36	10	36	14	16	3	R03 W 9x36	9
		17	18	23	6	R03 W 12x17	12
		22	18	23	6	R03 W 12x22	12
		27	18	23	6	R03 W 12x27	12
		36	18	23	6	R03 W 12x36	12
R03 W 15x17	15	17	20	25	6	R03 W 14x17	14
R03 W 15x22	15	22	20	25	6	R03 W 14x22	14
R03 W 15x27	15	27	20	25	6	R03 W 14x27	14
R03 W 15x36	15	36	20	25	6	R03 W 14x36	14
R03 W 15x46	15	46	20	25	6	R03 W 14x46	14
R03 W 15x56	15	56	20	25	6	R03 W 14x56	14
		22	22	27	6	R03 W 16x22	16
		27	22	27	6	R03 W 16x27	16
		36	22	27	6	R03 W 16x36	16
		46	22	27	6	R03 W 16x46	16
R03 W 20x22	20	22	26	31	6	R03 W 18x22	18
R03 W 20x27	20	27	26	31	6	R03 W 18x27	18
R03 W 20x36	20	36	26	31	6	R03 W 18x36	18
R03 W 20x46	20	46	26	31	6	R03 W 18x46	18
R03 W 20x56	20	56	26	31	6	R03 W 18x56	18

REF d x l	d	L	d1	d2	K	REF d x l	d
R03 W 20x66	20	66	26	31	6	R03 W 18x66	18
R03 W 24x22	24	22	30	35	6	R03 W 22x22	22
R03 W 24x27	24	27	30	35	6	R03 W 22x27	22
R03 W 24x36	24	36	30	35	6	R03 W 22x36	22
R03 W 24x46	24	46	30	35	6	R03 W 22x46	22
R03 W 24x56	24	56	30	35	6	R03 W 22x56	22
R03 W 24x66	24	66	30	35	6	R03 W 22x66	22
R03 W 24x76	24	76	30	35	6	R03 W 22x76	22
R03 W 32x27	32	27	42	47	6	R03 W 30x27	30
R03 W 32x36	32	36	42	47	6	R03 W 30x36	30
R03 W 32x46	32	46	42	47	6	R03 W 30x46	30
R03 W 32x56	32	56	42	47	6	R03 W 30x56	30
R03 W 32x66	32	66	42	47	6	R03 W 30x66	30
R03 W 32x76	32	76	42	47	6	R03 W 30x76	30
R03 W 32x86	32	86	42	47	6	R03 W 30x86	30
R03 W 32x96	32	96	42	47	6	R03 W 30x96	30
R03 W 42x56	42	56	54	60	10	R03 W 40x56	40
R03 W 42x66	42	66	54	60	10	R03 W 40x66	40
R03 W 42x76	42	76	54	60	10	R03 W 40x76	40
R03 W 42x86	42	86	54	60	10	R03 W 40x86	40
R03 W 42x96	42	96	54	60	10	R03 W 40x96	40
R03 W 42x116	42	116	54	60	10	R03 W 40x116	40
R03 W 42x136	42	136	54	60	10	R03 W 40x136	40

R05

Locating sleeves

Mat.: 1.7131



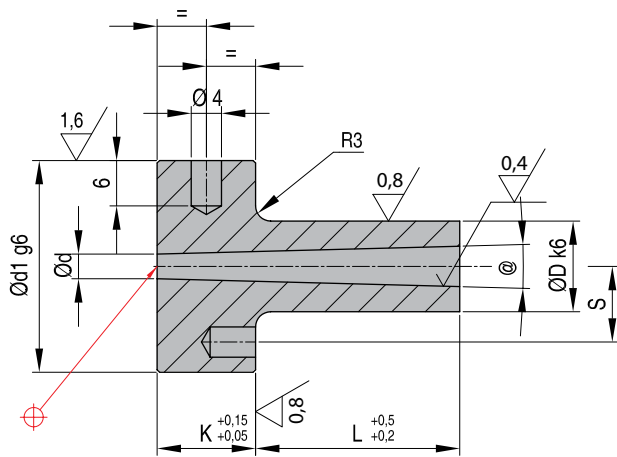
REF D x L	D	L	d	M	L1	REF D x L	D	L	d	M	L1
R05 14x20	14	20	11	6	8	R05 30x40	30	40	25	12	13
R05 14x30	14	30	11	6	8	R05 30x60	30	60	25	12	13
R05 14x40	14	40	11	6	8	R05 30x80	30	80	25	12	13
R05 14x50	14	50	11	6	8	R05 30x100	30	100	25	12	13
R05 14x60	14	60	11	6	8	R05 30x120	30	120	25	12	13
R05 14x70	14	70	11	6	8	R05 30x140	30	140	25	12	13
R05 14x80	14	80	11	6	8	R05 30x160	30	160	25	12	13
R05 14x100	14	100	11	6	8	R05 30x180	30	180	25	12	13
R05 20x30	20	30	16	8	13	R05 30x200	30	200	25	12	13
R05 20x40	20	40	16	8	13	R05 30x240	30	240	25	12	13
R05 20x50	20	50	16	8	13	R05 42x40	42	40	33	16	13
R05 20x60	20	60	16	8	13	R05 42x60	42	60	33	16	13
R05 20x70	20	70	16	8	13	R05 42x80	42	80	33	16	13
R05 20x80	20	80	16	8	13	R05 42x100	42	100	33	16	13
R05 20x100	20	100	16	8	13	R05 42x120	42	120	33	16	13
R05 20x120	20	120	16	8	13	R05 42x140	42	140	33	16	13
R05 20x140	20	140	16	8	13	R05 42x160	42	160	33	16	13
R05 20x160	20	160	16	8	13	R05 42x180	42	180	33	16	13
R05 26x30	26	30	21	10	13	R05 42x200	42	200	33	16	13
R05 26x40	26	40	21	10	13	R05 42x240	42	240	33	16	13
R05 26x50	26	50	21	10	13	R05 42x300	42	300	33	16	13
R05 26x60	26	60	21	10	13	R05 54x60	54	60	43	20	16
R05 26x70	26	70	21	10	13	R05 54x80	54	80	43	20	16
R05 26x80	26	80	21	10	13	R05 54x100	54	100	43	20	16
R05 26x100	26	100	21	10	13	R05 54x120	54	120	43	20	16
R05 26x120	26	120	21	10	13	R05 54x160	54	160	43	20	16
R05 26x140	26	140	21	10	13	R05 54x200	54	200	43	20	16
R05 26x160	26	160	21	10	13	R05 54x240	54	240	43	20	16
R05 26x180	26	180	21	10	13	R05 54x280	54	280	43	20	16

CAD reference point

Sprue bushings

Mat.: 1.2826: ca 54 HRC

DHR 74-DHR 75 - R0

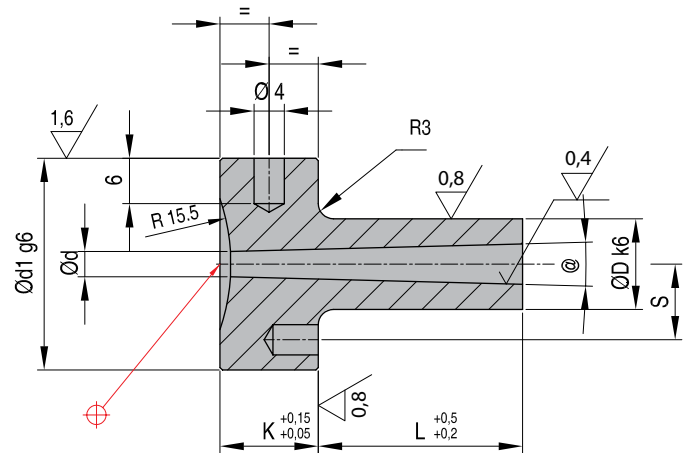


DHR 74 D X L x d REF @ 2°	DHR 75 D X L x d REF @ 3°	d	d1	K	L	D	S
DHR 74 12x22x2,5		2,5	28	13	22	12	11
DHR 74 12x27x2,5	27						
DHR 74 12x36x2,5	36						
DHR 74 12x46x2,5	46						
DHR 74 12x22x3,5		3,5	28	13	22	12	11
DHR 74 12x27x3,5	27						
DHR 74 12x36x3,5	36						
DHR 74 12x46x3,5	46						
DHR 74 12x56x3,5					56		
DHR 74 18x27x3		3,0	38	18	27	18	15
DHR 74 18x36x3					36		
DHR 74 18x46x3					46		
DHR 74 18x56x3					56		
DHR 74 18x76x3					76		
DHR 74 18x96x3					96		
DHR 74 18x116x3					116		
	DHR 75 18x56x3,5	3,5	38	18	56	18	15
	DHR 75 18x46x3,5				46		
	DHR 75 18x36x3,5				36		
	DHR 75 18x27x3,5				27		
DHR 74 18x27x4		4,0	38	18	27	18	15
DHR 74 18x36x4					36		
DHR 74 18x46x4					46		
DHR 74 18x56x4					56		
DHR 74 18x76x4					76		
DHR 74 18x96x4					96		
DHR 74 18x116x4					116		
	DHR 75 18x27x4,5	4,5	38	18	27	18	15
	DHR 75 18x36x4,5				36		
	DHR 75 18x46x4,5				46		
	DHR 75 18x56x4,5				56		
	DHR 75 18x76x4,5				76		
	DHR 75 24x46x4,5	4,5	48	23	46	24	20
	DHR 75 24x56x4,5				56		
	DHR 75 24x76x4,5				76		
	DHR 75 24x56x6,5	6,5	48	23	56	24	20
	DHR 75 24x76x6,5				76		

CAD reference point

— DHR 076-DHR 76-DHR 77 - R15,5 — Sprue bushings

Mat.: 1.2826: ca 54 HRC



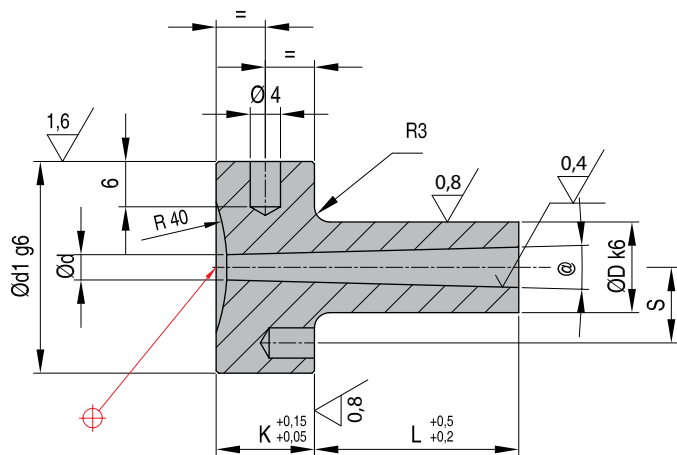
DHR 076 D X L x d REF @ 1°	DHR 76 D X L x d REF @ 2°	DHR 77 D X L x d REF @ 3°	d	d1	K	L	D	S
	DHR 76 12x22x2,5x15,5		2,5	28	13	22	12	11
DHR 076 12x27x2,5x15,5	DHR 76 12x27x2,5x15,5	27						
DHR 076 12x36x2,5x15,5	DHR 76 12x36x2,5x15,5	36						
DHR 076 12x46x2,5x15,5	DHR 76 12x46x2,5x15,5	46						
	DHR 76 12x22x3,5x15,5		3,5	28	13	22	12	11
DHR 076 12x27x3,5x15,5	DHR 76 12x27x3,5x15,5	27						
DHR 076 12x36x3,5x15,5	DHR 76 12x36x3,5x15,5	36						
DHR 076 12x46x3,5x15,5	DHR 76 12x46x3,5x15,5	46						
DHR 076 12x56x3,5x15,5	DHR 76 12x56x3,5x15,5					56		
	DHR 76 18x27x3x15,5		3,0	38	18	27	18	15
	DHR 76 18x36x3x15,5					36		
DHR 076 18x46x3x15,5	DHR 76 18x46x3x15,5					46		
DHR 076 18x56x3x15,5	DHR 76 18x56x3x15,5					56		
DHR 076 18x76x3x15,5	DHR 76 18x76x3x15,5					76		
DHR 076 18x96x3x15,5	DHR 76 18x96x3x15,5					96		
DHR 076 18x116x3x15,5	DHR 76 18x116x3x15,5					116		
		DHR 77 18x27x3,5x15,5	3,5	38	18	27	18	15
		DHR 77 18x36x3,5x15,5				36		
		DHR 77 18x46x3,5x15,5				46		
		DHR 77 18x56x3,5x15,5				56		
	DHR 76 18x27x4x15,5		4,0	38	18	27	18	15
	DHR 76 18x36x4x15,5					36		
DHR 076 18x46x4x15,5	DHR 76 18x46x4x15,5					46		
DHR 076 18x56x4x15,5	DHR 76 18x56x4x15,5					56		
DHR 076 18x76x4x15,5	DHR 76 18x76x4x15,5					76		
DHR 076 18x96x4x15,5	DHR 76 18x96x4x15,5					96		
DHR 076 18x116x4x15,5	DHR 76 18x116x4x15,5					116		
		DHR 77 18x27x4,5x15,5	4,5	38	18	27	18	15
		DHR 77 18x36x4,5x15,5				36		
		DHR 77 18x46x4,5x15,5				46		
		DHR 77 18x56x4,5x15,5				56		
		DHR 77 18x76x4,5x15,5				76		
		DHR 77 24x46x4,5x15,5	4,5	48	23	46	24	20
		DHR 77 24x56x4,5x15,5				56		
		DHR 77 24x76x4,5x15,5				76		
		DHR 77 24x56x6,5x15,5	6,5	48	23	56	24	20
		DHR 77 24x76x6,5x15,5				76		

CAD reference point

Sprue bushings

Mat.: 1.2826: ca 54 HRC

DHR 078-DHR 78-DHR 79 - R40



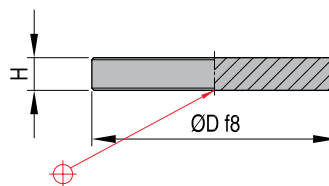
DHR 078 D X L x d REF @ 1°	DHR 78 D X L x d REF @ 2°	DHR 79 D X L x d REF @ 3°	d	d1	K	L	D	S
	DHR 78 12x22x2,5x40		2,5	28	13	22	12	11
DHR 078 12x27x2,5x40	DHR 78 12x27x2,5x40	27						
DHR 078 12x36x2,5x40	DHR 78 12x36x2,5x40	36						
DHR 078 12x46x2,5x40	DHR 78 12x46x2,5x40	46						
	DHR 78 12x22x3,5x40		3,5	28	13	22	12	11
DHR 078 12x27x3,5x40	DHR 78 12x27x3,5x40	27						
DHR 078 12x36x3,5x40	DHR 78 12x36x3,5x40	36						
DHR 078 12x46x3,5x40	DHR 78 12x46x3,5x40	46						
DHR 078 12x56x3,5x40	DHR 78 12x56x3,5x40					56		
	DHR 78 18x27x3x40		3	38	18	27	18	15
	DHR 78 18x36x3x40					36		
DHR 078 18x46x3x40	DHR 78 18x46x3x40					46		
DHR 078 18x56x3x40	DHR 78 18x56x3x40					56		
DHR 078 18x76x3x40	DHR 78 18x76x3x40					76		
DHR 078 18x96x3x40	DHR 78 18x96x3x40					96		
	DHR 78 18x116x3x40					116		
		DHR 79 18x27x3,5x40	3,5	38	18	27	18	15
		DHR 79 18x36x3,5x40				36		
		DHR 79 18x46x3,5x40				46		
		DHR 79 18x56x3,5x40				56		
	DHR 78 18x27x4x40		4	38	18	27	18	15
	DHR 78 18x36x4x40					36		
DHR 078 18x46x4x40	DHR 78 18x46x4x40					46		
DHR 078 18x56x4x40	DHR 78 18x56x4x40					56		
DHR 078 18x76x4x40	DHR 78 18x76x4x40					76		
DHR 078 18x96x4x40	DHR 78 18x96x4x40					96		
	DHR 78 18x116x4x40					116		
		DHR 79 18x27x4,5x40	4,5	38	18	27	18	15
		DHR 79 18x36x4,5x40				36		
		DHR 79 18x46x4,5x40				46		
		DHR 79 18x56x4,5x40				56		
		DHR 79 18x76x4,5x40				76		
		DHR 79 24x46x4,5x40	4,5	48	23	46	24	20
		DHR 79 24x56x4,5x40				56		
		DHR 79 24x76x4,5x40				76		
		DHR 79 24x56x4,5x40	4,5	48	23	56	24	20
		DHR 79 24x76x4,5x40				76		

CAD reference point

R19

Locating rings

Mat.: 1.1730

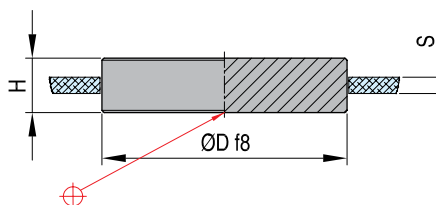


REF D x H	D	H
R19 40 x6	40	6
R19 60 x8	60	8
R19 80 x8	80	8
R19 90 x12	90	12
R19 100 x12	100	12
R19 110 x12	110	12
R19 120 x12	120	12
R19 125 x12	125	12
R19 130 x12	130	12
R19 140 x12	140	12
R19 150 x12	150	12
R19 160 x12	160	12
R19 175 x12	175	12
R19 200 x12	200	12
R19 250 x12	250	12

R19

Locating rings

Mat.: 1.1730



REF D x H	D	H	S
R19 40 x9	40	9	3
R19 60x11	60	11	3
R19 60x13	60	13	5
R19 80x15	80	15	3
R19 90x15	90	15	3
R19 90x17	90	17	5
R19 90x19	90	19	7
R19 90x21	90	21	8,5
R19 110x21	110	21	8,5
R19 120x21	120	21	8,5
R19 125x21	125	21	8,5
R19 150x21	150	21	8,5

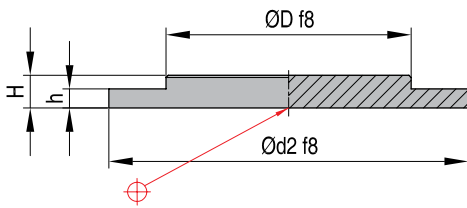
CAD reference point



Locating rings

Mat.: 1.1730

R20

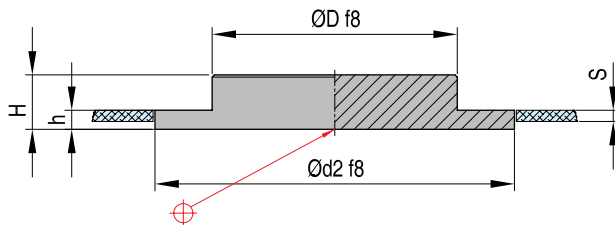


REF D x H	D	H	h	d2
R20 60x8	60	8	4	90
R20 80x12	80	12	4	

Locating rings

Mat.: 1.1730

R20



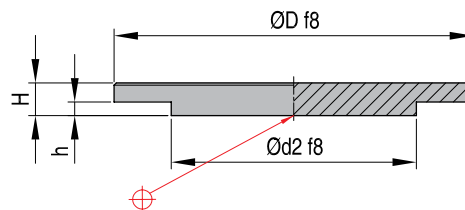
REF D x H	D	H	h	d2	S
R20 60x11	60	11	7	90	3
R20 60x13	60	13	9		5
R20 80x15	80	15	7		3
R20 80x17	80	17	9		5

CAD reference point

R20

Locating rings

Mat.: 1.1730

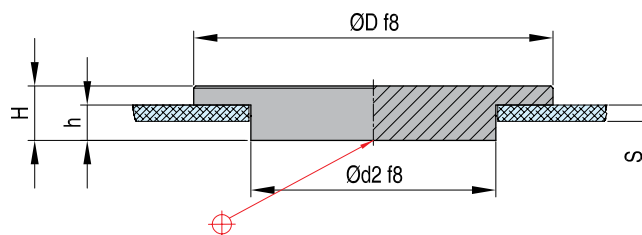


REF D x H	D	H	h	d2
R20 100x12	100	12	4	90
R20 110x12	110	12	4	90
R20 120x8	120	8	4	90
R20 120x12	120	12	4	90
R20 125x12	125	12	4	90
R20 140x12	140	12	4	90
R20 150x12	150	12	4	90
R20 160x12	160	12	4	90
R20 175x12	175	12	4	90
R20 200x12	200	12	4	90
R20 250x12	250	12	4	90

R20

Locating rings

Mat.: 1.1730



REF D x H	D	H	h	d2	S
R20 100x15	100	15	7	90	3,0
R20 100x17	100	17	9	90	5,0
R20 100x19	100	19	11	90	7,0
R20 100x21	100	21	13	90	8,5
R20 110x15	110	15	7	90	3,0
R20 110x17	110	17	9	90	5,0
R20 110x19	110	19	11	90	7,0
R20 110x21	110	21	13	90	8,5
R20 120x15	120	15	7	90	3,0
R20 120x17	120	17	9	90	5,0
R20 120x19	120	19	11	90	7,0
R20 120x21	120	21	13	90	8,5
R20 125x15	125	15	7	90	3,0
R20 125x17	125	17	9	90	5,0
R20 125x19	125	19	11	90	7,0
R20 125x21	125	21	13	90	8,5
R20 160x15	160	15	7	90	3,0
R20 160x17	160	17	9	90	5,0
R20 160x19	160	19	11	90	7,0
R20 160x21	160	21	13	90	8,5
R20 175x15	175	15	7	90	3,0
R20 175x17	175	17	9	90	5,0
R20 175x19	175	19	11	90	7,0
R20 175x21	175	21	13	90	8,5

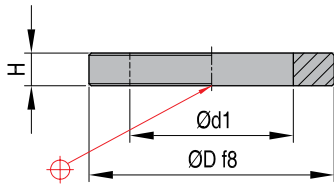
CAD reference point



Locating rings

Mat.: 1.1730

R22

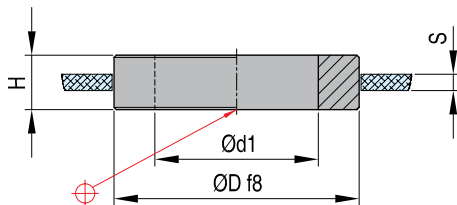


REF D x H	D	H	d1
R22 90 x12	90	12,0	60
R22 100x12	100	12,0	60
R22 110x12	110	12,0	60
R22 120x12	120	12,0	60
R22 125x12	125	12,0	60
R22 130x12	130	12,0	60
R22 140x12	140	12,0	60
R22 150x12	150	12,0	60
R22 160x12	160	12,0	60
R22 175x12	175	12,0	60
R22 200x12	200	12,0	60
R22 250 -12	250	12,0	60

Locating rings

Mat.: 1.1730

R22



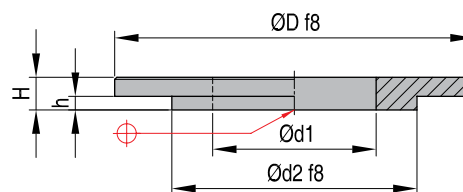
REF D x H	D	H	d1	S
R22 90 x15	90	15,0	60	3,0
R22 90 x17	90	17,0	60	5,0
R22 90 x19	90	19,0	60	7,0
R22 90 x20,5	90	20,5	60	8,5

CAD reference point

R23

Locating rings

Mat.: 1.1730

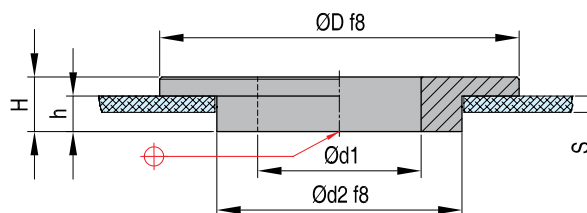


REF D x H	D	H	h	d2	d1
R23 100x12	100	12,0	4	90	60
R23 110x12	110	12,0	4	90	60
R23 120x12	120	12,0	4	90	60
R23 125x12	125	12,0	4	90	60
R23 140x12	140	12,0	4	90	60
R23 150x12	150	12,0	4	90	60
R23 160x12	160	12,0	4	90	60
R23 175x12	175	12,0	4	90	60

R23

Locating rings

Mat.: 1.1730



REF D x H	D	H	h	d2	d1	S
R23 100x15	100	15,0	7	90	60	3,0
R23 100x17	100	17,0	9	90	60	5,0
R23 100x19	100	19,0	11	90	60	7,0
R23 100x20,5	100	20,5	13	90	60	8,5
R23 110x15	110	15,0	7	90	60	3,0
R23 110x17	110	17,0	9	90	60	5,0
R23 110x19	110	19,0	11	90	60	7,0
R23 110x20,5	110	20,5	13	90	60	8,5
R23 120x15	120	15,0	7	90	60	3,0
R23 120x17	120	17,0	9	90	60	5,0
R23 120x19	120	19,0	11	90	60	7,0
R23 120x20,5	120	20,5	13	90	60	8,5
R23 125x15	125	15,0	7	90	60	3,0
R23 125x17	125	17,0	9	90	60	5,0
R23 125x19	125	19,0	11	90	60	7,0
R23 125x20,5	125	20,5	13	90	60	8,5
R23 160x15	160	15,0	7	90	60	3,0
R23 160x17	160	17,0	9	90	60	5,0
R23 160x19	160	19,0	11	90	60	7,0
R23 160x20,5	160	20,5	13	90	60	8,5
R23 175x15	175	15,0	7	90	60	3,0
R23 175x17	175	17,0	9	90	60	5,0
R23 175x19	175	19,0	11	90	60	7,0
R23 175x20,5	175	20,5	13	90	60	8,5

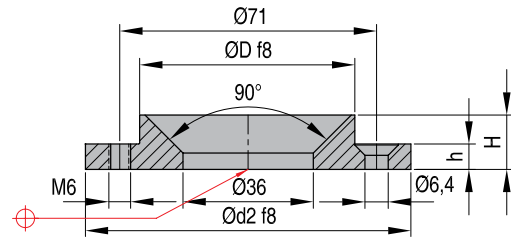
CAD reference point



Locating rings

Mat.: 1.1730

DHR 21

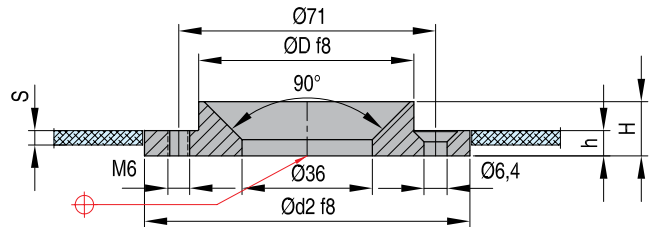


REF D x H	D	H	h	d2
DHR 21 60x8	60	8	4	90
DHR 21 80x12	80	12	4	90

Locating rings

Mat.: 1.1730

DHR 21

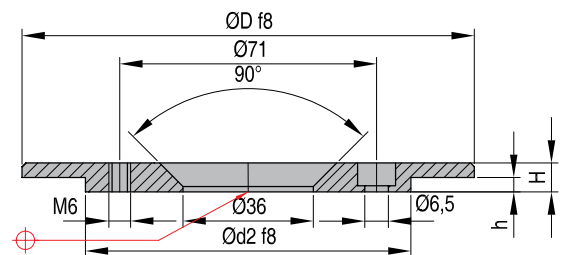


REF D x H	D	H	h	d2	S
DHR 21 60x11	60	11	7	90	3
DHR 21 60x13	60	13	9	90	5
DHR 21 80x15	80	15	7	90	3
DHR 21 80x17	80	17	9	90	5

Locating rings

Mat.: 1.1730

DHR 21



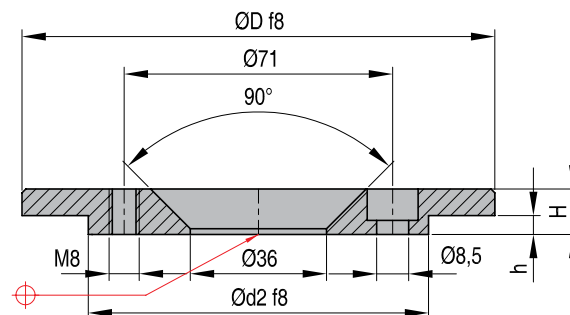
REF D x H	D	H	h	d2
DHR 21 120x8	120	8	4	90

CAD reference point

DHR 21

Locating rings

Mat.: 1.1730

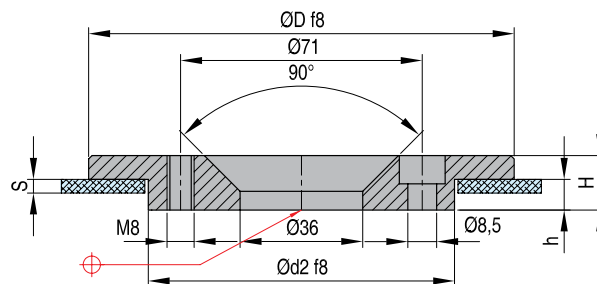


REF D x H	D	H	h	d2
DHR 21 100x12	100	12	4	90
DHR 21 110x12	110	12	4	90
DHR 21 120x12	120	12	4	90
DHR 21 125x12	125	12	4	90
DHR 21 140x12	140	12	4	90
DHR 21 150x12	150	12	4	90
DHR 21 160x12	160	12	4	90
DHR 21 175x12	175	12	4	90
DHR 21 180x12	180	12	4	90
DHR 21 200x12	200	12	4	90
DHR 21 250-12	250	12	4	90

DHR 21

Locating rings

Mat.: 1.1730



REF D x H	D	H	h	d2	S
DHR 21 100x15	100	15	7	90	3,0
DHR 21 100x17	100	17	9	90	5,0
DHR 21 100x19	100	19	11	90	7,0
DHR 21 100x21	100	21	13	90	8,5
DHR 21 110x15	110	15	7	90	3,0
DHR 21 110x17	110	17	9	90	5,0
DHR 21 110x19	110	19	11	90	7,0
DHR 21 110x21	110	21	13	90	8,5
DHR 21 120x15	120	15	7	90	3,0
DHR 21 120x17	120	17	9	90	5,0
DHR 21 120x19	120	19	11	90	7,0
DHR 21 120x21	120	21	13	90	8,5
DHR 21 125x15	125	15	7	90	3,0
DHR 21 125x17	125	17	9	90	5,0
DHR 21 125x19	125	19	11	90	7,0
DHR 21 125x21	125	21	13	90	8,5
DHR 21 160x15	160	15	7	90	3,0
DHR 21 160x17	160	17	9	90	5,0
DHR 21 160x19	160	19	11	90	7,0
DHR 21 160x21	160	21	13	90	8,5
DHR 21 175x15	175	15	7	90	3,0
DHR 21 175x17	175	17	9	90	5,0
DHR 21 175x19	175	19	11	90	7,0
DHR 21 175x21	175	21	13	90	8,5

CAD reference point