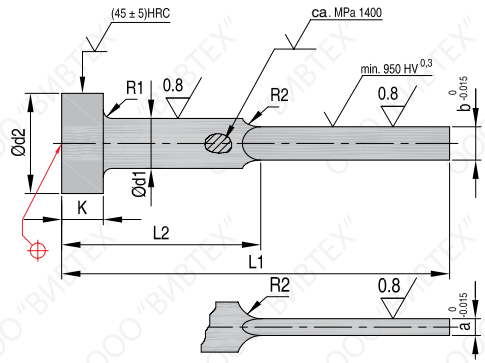


Type FW - Азотированные

FW

Info

d1 = Pin body ϕ
d2 = Head ϕ
K = Head thickness
a =
b =
L1 = Length
L2 = Shoulder length + head thickness
Standard: DIN1530/ISO8693
Mat.: WAS (~1.2344), pre-hardened
Max. Temp.: 500-550 °C
Surface roughness: Ra



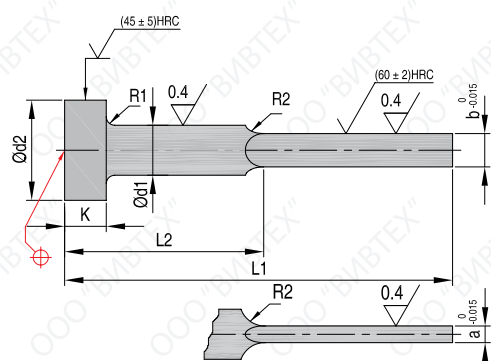
Пример запроса (REF + L): **FW0-83-563**

REF	R1 +0.2 0	R2	K 0 -0.05	d2 0 -0.2	d1 h11	a 0 -0.015	b 0 -0.015	L 1 ⁺² ₀											
								63	80	100	125	160	200	250	315	400			
								L 2 ⁻¹ ₂									32	40	50
FW0-83-5*	0,3	10	3	8,0	4,0	0,8	3,5												
FW0-83-8*	0,3	10	3	8,0	4,2	0,8	3,8												
FW1-03-5*	0,3	10	3	8,0	4,0	1,0	3,5												
FW1-23-5*	0,3	10	3	8,0	4,0	1,2	3,5												
FW1-03-8*	0,3	10	3	8,0	4,2	1,0	3,8												
FW1-23-8*	0,3	10	3	8,0	4,2	1,2	3,8												
FW1-04-5*	0,3	10	3	10,0	5,0	1,0	4,5												
FW1-24-5*	0,3	10	3	10,0	5,0	1,2	4,5												
FW1-54-5*	0,3	10	3	10,0	5,0	1,5	4,5												
FW1-64-5*	0,3	10	3	10,0	5,0	1,6	4,5												
FW1-84-5*	0,3	10	3	10,0	5,0	1,8	4,5												
FW1-05-5*	0,5	10	5	12,0	6,0	1,0	5,5												
FW1-25-5*	0,5	10	5	12,0	6,0	1,2	5,5												
FW1-55-5*	0,5	10	5	12,0	6,0	1,5	5,5												
FW1-65-5*	0,5	10	5	12,0	6,0	1,6	5,5												
FW1-85-5*	0,5	10	5	12,0	6,0	1,8	5,5												
FW2-05-5*	0,5	10	5	12,0	6,0	2,0	5,5												
FW1-27-5*	0,5	10	5	14,0	8,0	1,2	7,5												
FW1-57-5*	0,5	10	5	14,0	8,0	1,5	7,5												
FW1-67-5*	0,5	10	5	14,0	8,0	1,6	7,5												
FW1-87-5*	0,5	10	5	14,0	8,0	1,8	7,5												
FW2-07-5*	0,5	10	5	14,0	8,0	2,0	7,5												
FW1-59-5*	0,5	10	5	16,0	10,0	1,5	9,5												
FW1-89-5*	0,5	10	5	16,0	10,0	1,8	9,5												
FW2-09-5*	0,5	10	5	16,0	10,0	2,0	9,5												
FW2-011-5*	0,8	10	7	18,0	12,0	2,0	11,5												
FW2-511-5*	0,8	10	7	18,0	12,0	2,5	11,5												
FW2-012-0*	0,8	10	7	18,0	12,5	2,0	12,0												
FW2-512-0*	0,8	10	7	18,0	12,5	2,5	12,0												
FW2-015-0*	0,8	10	7	22,0	16,0	2,0	15,0												
FW2-515-0*	0,8	10	7	22,0	16,0	2,5	15,0												
FW2-015-5*	0,8	10	7	22,0	16,0	2,0	15,5												
FW2-515-5*	0,8	10	7	22,0	16,0	2,5	15,5												

Позиции не выделенные красным, доступны в специсполнении. Пожалуйста обратитесь с запросом к дистрибьютору.

FK

Type FK - Закалённые



Info

d1 = Pin body ϕ
 d2 = Head ϕ
 K = Head thickness
 a =
 b =
 L1 = Length
 L2 = Shoulder length + head thickness
Standard: DIN1530/ISO8693
Mat.: WS (~1.2067)
Max. Temp: 250°C
Surface roughness: Ra

Пример запроса (REF + L): **FK0-83-863**

REF	R1 +0.2 0	R2	K 0 -0.05	d2 0 -0.2	d1 h11	a 0 -0.015	b 0 -0.015	L 1 ⁺² ₀									
								63	80	100	125	160	200	250	315	400	
								L 2 ⁻¹ ₋₂									
								32	40	50	63	80	100	125	160	200	
FK0-83-8*	0,3	10	3	8	4,2	0,8	3,8										
FK1-03-5*	0,3	10	3	8	4,0	1,0	3,5										
FK1-23-5*	0,3	10	3	8	4,0	1,2	3,5										
FK1-03-8*	0,3	10	3	8	4,2	1,0	3,8										
FK1-23-8*	0,3	10	3	8	4,2	1,2	3,8										
FK1-04-5*	0,3	10	3	10	5,0	1,0	4,5										
FK1-24-5*	0,3	10	3	10	5,0	1,2	4,5										
FK1-54-5*	0,3	10	3	10	5,0	1,5	4,5										
FK1-05-5*	0,5	10	5	12	6,0	1,0	5,5										
FK1-25-5*	0,5	10	5	12	6,0	1,2	5,5										
FK1-55-5*	0,5	10	5	12	6,0	1,5	5,5										
FK2-05-5*	0,5	10	5	12	6,0	2,0	5,5										
FK1-27-5*	0,5	10	5	14	8,0	1,2	7,5										
FK1-57-5*	0,5	10	5	14	8,0	1,5	7,5										
FK2-07-5*	0,5	10	5	14	8,0	2,0	7,5										
FK1-59-5*	0,5	10	5	16	10,0	1,5	9,5										
FK2-09-5*	0,5	10	5	16	10,0	2,0	9,5										
FK2-011-5*	0,8	10	7	18	12,0	2,0	11,5										
FK2-511-5*	0,8	10	7	18	12,0	2,5	11,5										
FK2-015-5*	0,8	10	7	22	16,0	2,0	15,5										
FK2-515-5*	0,8	10	7	22	16,0	2,5	15,5										

Позиции не выделенные красным, доступны в специсполнении. Пожалуйста обратитесь с запросом к дистрибьютору.