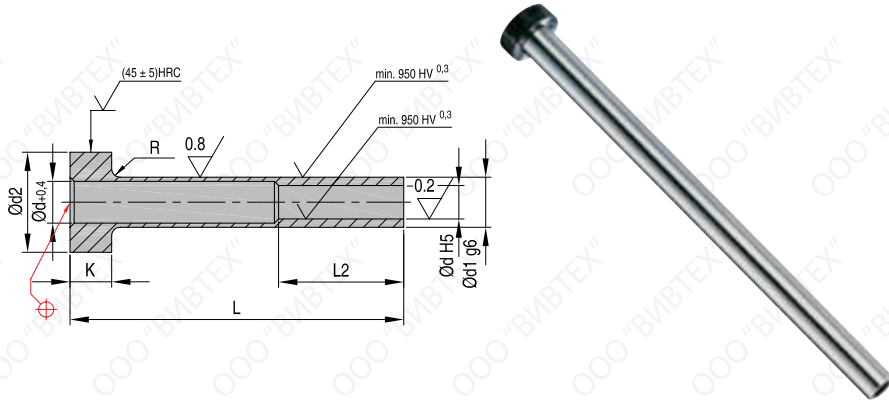


Трубчатые толкатели для пресс-форм

Азотированные



Info
d = Pin body inside \varnothing
d1 = Pin body outside \varnothing
d2 = Head \varnothing
K = Head thickness
L1 = Total length
L2 = Fit length
Standard: DIN16756/ISO8405
Mat.: WAS (~1.2344)
Max. Temp: 500-550 °C
Surface roughness: Ra



Ordering Code	Type	d H5	d1 g6	d2 0 -0.2	L2	R	K 0 -0.05	L 1 ⁺⁰ ₂																				
								60	75	80	95	100	110	125	150	175	200	225	250	275	300	325	350					
S153 L	S	1,5	3,0	6,0	35	0,3	3																					
S163 L		1,6	3,0	6,0	35	0,3	3																					
S173 L		1,7	3,0	6,0	35	0,3	3																					
S183 L		1,8	3,0	6,0	35	0,3	3																					
S24 L		2,0	4,0	8,0	35	0,3	3																					
S224 L		2,2	4,0	8,0	35	0,3	3																					
S255 L		2,5	5,0	10,0	35	0,3	3																					
S275 L		2,7	5,0	10,0	45	0,3	3																					
S285 L		2,8	5,0	10,0	45	0,3	3																					
S35 L		3,0	5,0	10,0	45	0,3	3																					
S325 L		3,2	5,0	10,0	45	0,3	3																					
S356 L		3,5	6,0	12,0	45	0,5	5																					
S376 L		3,7	6,0	12,0	45	0,5	5																					
S46 L		4,0	6,0	12,0	45	0,5	5																					
S428 L		4,2	8,0	14,0	45	0,5	5																					
S458 L		4,5	8,0	14,0	45	0,5	5																					
S58 L		5,0	8,0	14,0	45	0,5	5																					
S528 L		5,2	8,0	14,0	45	0,5	5																					
S610 L		6,0	10,0	16,0	45	0,5	5																					
S6210 L		6,2	10,0	16,0	45	0,5	5																					
S6510 L		6,5	10,0	16,0	45	0,5	5																					
S812 L		8,0	12,0	20,0	45	0,8	7																					
S8212 L		8,2	12,0	20,0	45	0,8	7																					
S8512 L		8,5	12,0	20,0	45	0,8	7																					
S1014 L		10,0	14,0	22,0	45	0,8	7																					
S10214 L		10,2	14,0	22,0	45	0,8	7																					
S10514 L		10,5	14,0	22,0	45	0,8	7																					
S1114 L		11,0	14,0	22,0	45	0,8	7																					
S1216 L		12,0	16,0	22,0	45	0,8	7																					
S12516 L		12,5	16,0	22,0	45	0,8	7																					
S1418 L		14,0	18,0	24,0	45	0,8	9																					
S1620 L		16,0	20,0	26,0	50	0,8	9																					
S1822 L		18,0	22,0	28,0	50	0,8	9																					

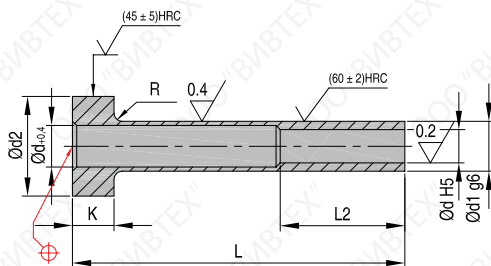
Позиции не выделенные красным, доступны в специсполнении. Пожалуйста обратитесь с запросом к дистрибьютору.

CAD reference point



Info

d = Pin body inside ø
d1 = Pin body outside ø
d2 = Head ø
K = Head thickness
L1 = Total length
L2 = Fit length
Standard: DIN16756/ISO8405
Mat.: WS (~1.2067)
Max. Temp: 200-250 °C
Surface roughness: Ra



Ordering Code	Type	d H5	d1 g6	d2 0 -0.2	L2	R	K 0 -0.05	L 1 ⁺⁰ / ₂												
								60	75	100	125	150	175	200	225	250	275	300	325	350
KS153 L	KS	1,5	3	6,0	30	0,3	3													
KS163 L		1,6	3	6,0	30	0,3	3													
KS173 L		1,7	3	6,0	30	0,3	3													
KS183 L		1,8	3	6,0	30	0,3	3													
KS24 L		2,0	4	8,0	35	0,3	3													
KS224 L		2,2	4	8,0	35	0,3	3													
KS255 L		2,5	5	10,0	35	0,3	3													
KS275 L		2,7	5	10,0	45	0,3	3													
KS35 L		3,0	5	10,0	45	0,3	3													
KS325 L		3,2	5	10,0	45	0,3	3													
KS356 L		3,5	6	12,0	45	0,5	5													
KS376 L		3,7	6	12,0	45	0,5	5													
KS46 L		4,0	6	12,0	45	0,5	5													
KS428 L		4,2	8	14,0	45	0,5	5													
KS458 L		4,5	8	14,0	45	0,5	5													
KS58 L		5,0	8	14,0	45	0,5	5													
KS528 L		5,2	8	14,0	45	0,5	5													
KS558 L		5,5	8	14,0	45	0,5	5													
KS610 L		6,0	10	16,0	45	0,5	5													
KS6210 L		6,2	10	16,0	45	0,5	5													
KS6510 L		6,5	10	16,0	45	0,8	5													
KS812 L		8,0	12	20,0	45	0,8	7													
KS8212 L		8,2	12	20,0	45	0,8	7													
KS8512 L		8,5	12	20,0	45	0,8	7													
KS1014 L		10,0	14	22,0	45	0,8	7													
KS10514 L		10,5	14	22,0	45	0,8	7													
KS1114 L		11,0	14	22,0	45	0,8	7													
KS1216 L		12,0	16	22,0	45	0,8	7													
KS12516 L		12,5	16	22,0	45	0,8	7													
KS1418 L		14,0	18	24,0	45	0,8	9													
KS1620 L		16,0	20	26,0	50	0,8	9													
KS1822 L		18,0	22	28,0	50	0,8	9													

Позиции не выделенные красным, доступны в специсполнении. Пожалуйста обратитесь с запросом к дистрибьютору.

