



# ПРУЖИНЫ ДЛЯ ШТАМПОВ



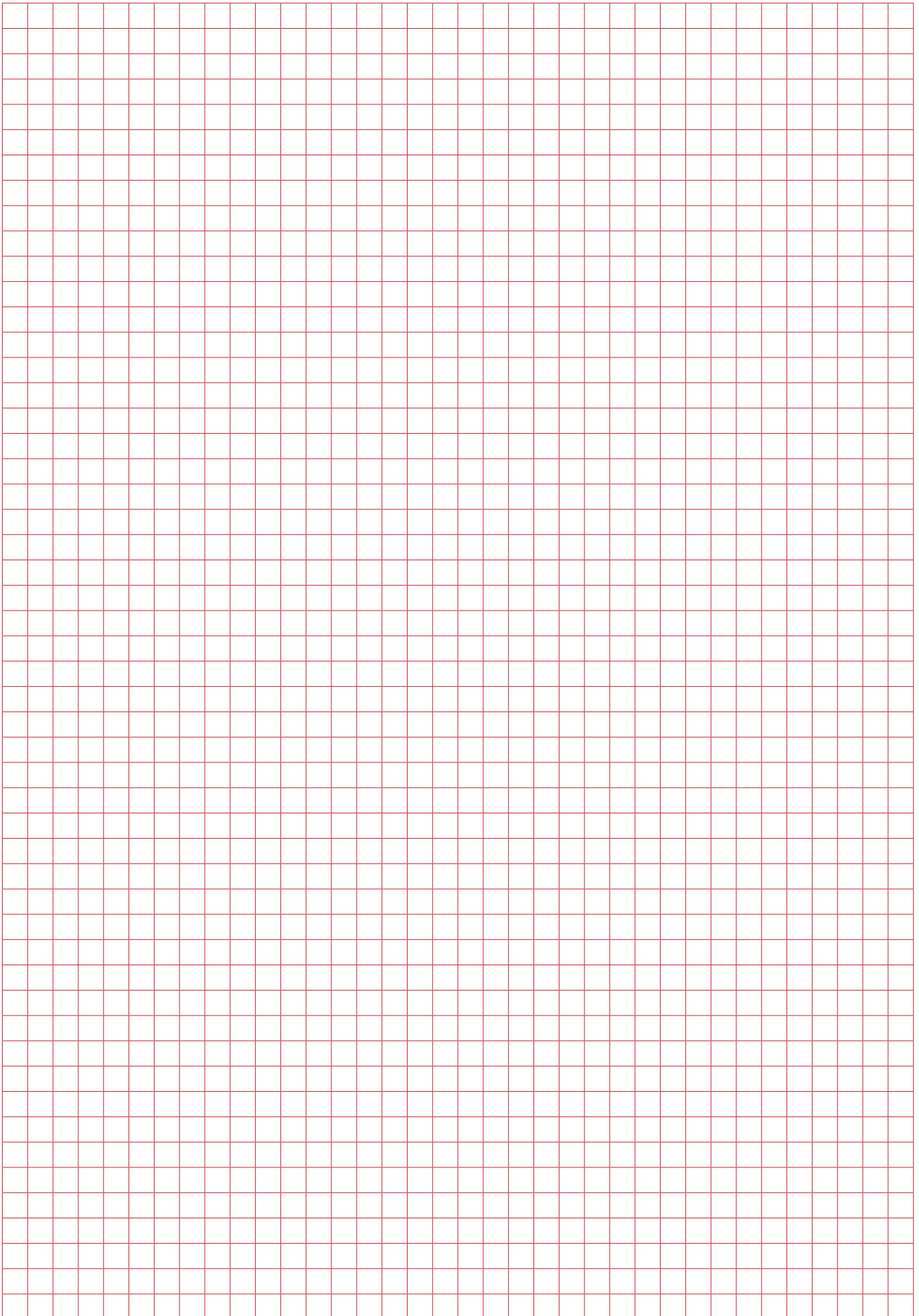
5



# СОДЕРЖАНИЕ

## 5 ПРУЖИНЫ ДЛЯ ШТАМПОВ

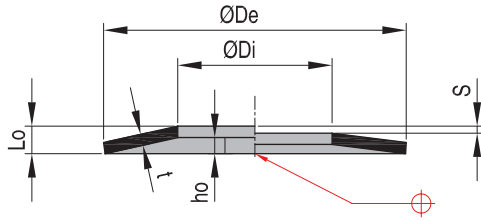
WZ 8050 .....	204
WZ 8031 VL.....	206
WZ 8031 V.....	208
WZ 8031 B.....	210
WZ 8031 R.....	212
WZ 8031 G .....	214
WZ 8031 A .....	216
WZ 8031 TB.....	217
WZ 8031 TV.....	218
WZ 8031 TR.....	219
WZ 8030 M .....	220
WZ 8030 MHC .....	222
WZ 8030 H .....	224
WZ 8030 XH .....	226
WZ 8061 .....	228
WZ 8062 .....	229
WZ 8065 .....	230
WZ 8071 .....	231
WZ 8005 .....	232
WZ 8006 .....	233
WZ 8000 .....	236
WZ 8010 .....	239
WZ 8017   WZ 8018 .....	242
WZ 8020 .....	243
WZ 8025   WZ 8022.....	244





# WZ 8050

## Тарельчатые пружины

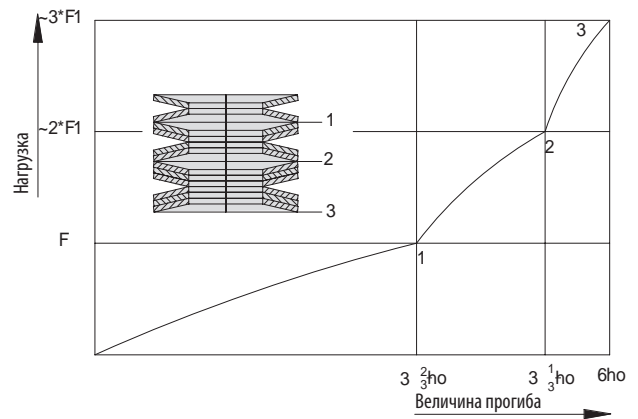
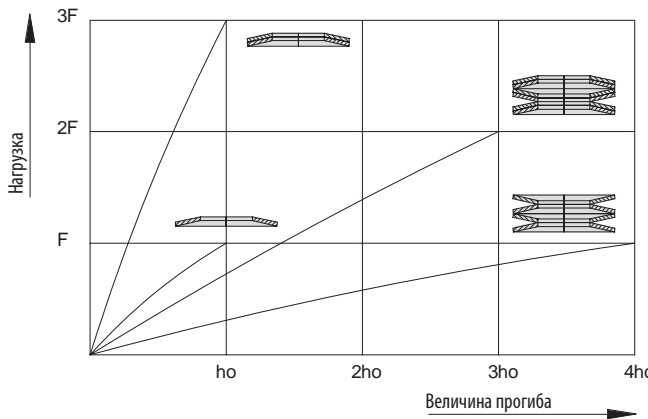


Материал: 50 Cr V4 ~ DIN 2093  
Максимальная температура 300°C

Артикул De x Di x t	De	Di	t	Lo	ho	S=0,25xho		S=0,50xho		S=0,75xho	
						S	F (H)	S	F (H)	S	F (H)
WZ8050x8x3,2x0,4	8,0	3,2	0,4	0,60	0,20	0,050	69,2	0,100	130,1	0,150	185,5
WZ8050x8x4,2x0,4	8,0	4,2	0,4	0,60	0,20	0,050	78,2	0,100	147,0	0,150	209,5
WZ8050x10x5,2x0,4	10,0	5,2	0,4	0,70	0,30	0,075	87,8	0,150	155,3	0,225	209,3
WZ8050x10x5,2x0,5	10,0	5,2	0,5	0,75	0,25	0,062	121,5	0,125	228,3	0,187	325,3
WZ8050x12x5,2x0,5	12,0	5,2	0,5	0,90	0,40	0,100	150,0	0,200	262,0	0,250	349,0
WZ8050x12x6,2x0,5	12,0	6,2	0,5	0,85	0,35	0,087	133,5	0,175	239,2	0,262	326,4
WZ8050x12,5x6,2x0,7	12,5	6,2	0,7	1,00	0,30	0,075	239,4	0,150	456,8	0,225	659,5
WZ8050x14x7,2x0,8	14,0	7,2	0,8	1,10	0,30	0,075	283,8	0,150	547,2	0,225	796,8
WZ8050x15x5,2x0,7	15,0	5,2	0,7	1,25	0,55	0,137	340,2	0,275	596,4	0,412	796,5
WZ8050x15x6,2x0,6	15,0	6,2	0,6	1,05	0,45	0,100	179,0	0,200	315,0	0,300	423,0
WZ8050x16x8,2x0,6	16,0	8,2	0,6	1,05	0,45	0,112	172,0	0,225	304,3	0,337	410,0
WZ8050x16x8,2x0,9	16,0	8,2	0,9	1,25	0,35	0,087	362,5	0,175	697,0	0,262	1013,0
WZ8050x18x9,2x1	18,0	9,2	1,0	1,40	0,40	0,100	450,6	0,200	865,0	0,300	1254,0
WZ8050x20x10,2x0,8	20,0	10,2	0,8	1,35	0,55	0,137	304,3	0,275	546,8	0,412	748,2
WZ8050x20x10,2x0,9	20,0	10,2	0,9	1,45	0,55	0,137	411,7	0,275	754,0	0,412	1050,0
WZ8050x20x10,2x1	20,0	10,2	1,0	1,55	0,55	0,137	543,6	0,275	1010,0	0,412	1425,0
WZ8050x20x10,2x1,1	20,0	10,2	1,1	1,55	0,45	0,112	548,2	0,225	1050,0	0,337	1521,0
WZ8050x23x12,2x1,25	23,0	12,2	1,25	1,85	0,60	0,150	863,4	0,300	1630,0	0,450	2331,0
WZ8050x25x12,2x0,9	25,0	12,2	0,9	1,60	0,70	0,175	366,8	0,350	644,3	0,525	862,3
WZ8050x25x12,2x1,5	25,0	12,2	1,5	2,05	0,55	0,137	1040,0	0,275	2007,0	0,412	2926,0
WZ8050x28x14,2x1	28,0	14,2	1,0	1,80	0,80	0,200	476,4	0,400	832,0	0,600	1107,0
WZ8050x28x14,2x1,5	28,0	14,2	1,5	2,15	0,65	0,162	1033,0	0,325	1970,0	0,487	2841,0
WZ8050x31,5x16,3x1,3	31,5	16,3	1,3	2,15	0,90	0,225	790,5	0,450	1409,0	0,675	1913,0
WZ8050x31,5x16,3x1,8	31,5	16,3	1,8	2,45	0,70	0,175	1391,0	0,350	2669,0	0,525	3871,0
WZ8050x34x12,3x1,3	34,0	12,3	1,3	2,45	1,20	0,300	946,4	0,600	1587,0	0,900	2024,0
WZ8050x35,5x18,3x2	35,5	18,3	2,0	2,80	0,80	0,200	1864,0	0,400	3576,0	0,600	5187,0
WZ8050x35,5x18,3x1,3	35,5	18,3	1,3	2,25	1,00	0,250	730,0	0,500	1280,0	0,750	1698,0
WZ8050x40x14,3x1,5	40,0	14,3	1,5	2,80	1,30	0,325	1188,0	0,650	2040,0	0,975	2668,0
WZ8050x40x20,4x2,25	40,0	20,4	2,25	3,15	0,90	0,225	2336,0	0,450	4481,0	0,675	6500,0
WZ8050x45x22,4x2,5	45,0	22,4	2,5	3,50	1,00	0,250	2773,0	0,500	5320,0	0,750	7716,0
WZ8050x50x18,4x1,5	50,0	18,4	1,5	3,15	1,65	0,412	1166,0	0,825	1890,0	1,237,000	2319,0
WZ8050x50x25,4x2,5	50,0	25,4	2,5	3,90	1,40	0,350	3473,0	0,700	6437,0	1,050	9063,0
WZ8050x50x25,4x3	50,0	25,4	3,0	4,10	1,10	0,275	4255,0	0,550	8214,0	0,825	11976,0
WZ8050x56x28,5x2	56,0	28,5	2,0	3,60	1,60	0,400	1910,0	0,800	3335,0	1,200	4438,0
WZ8050x60x20,5x2	60,0	20,5	2,0	4,20	2,20	0,550	2528,0	1,100	4097,0	1,650	5026,0
WZ8050x70x30,5x2,5	70,0	30,5	2,5	4,90	2,40	0,600	3755,0	1,200	6297,0	1,800	8031,0
WZ8050x80x36x3	80,0	36,0	3,0	5,70	2,70	0,675	5401,0	1,350	9196,0	2025,000	11919,0

## Информация

## Приложение

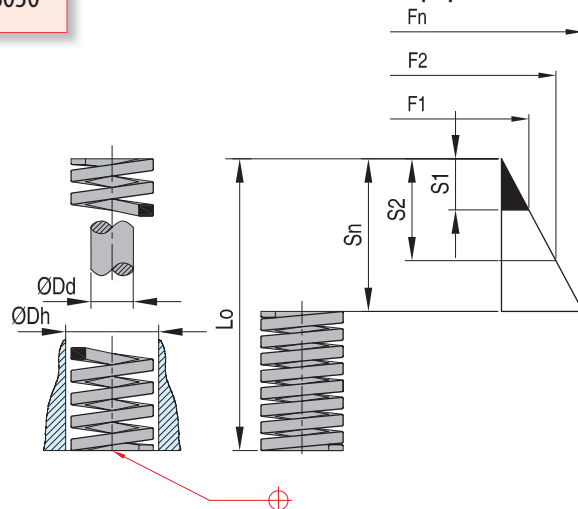




Пружины для штампов, техническая информация WZ 8031 - WZ 8030

Информация

$D_h$	диаметр отверстия в мм
$D_d$	диаметр стержня в мм
$L_0$	длина в свободном состоянии в мм
$R$	жесткость пружины
$F_n$	макс. нагрузка в Н при максимальной сжатии длины $L_0$
$S_n$	прогиб пружины в мм от свободной длины $L_0$
$F_1$	нагрузка в Н для длительного срока эксплуатации
$S_1$	прогиб пружины в мм для длит. срока эксплуатации
$F_2$	нагрузка в Н для среднего срока эксплуатации
$S_2$	прогиб в мм для среднего срока эксплуатации



Допуски для свободных длин  $L_0$

Информация

5

$L_0$ мм $\pm 3\%$	$L_0$ мм $\pm 2,5\%$	$L_0$ мм $\pm 2\%$
25	76	127
32	89	139
38	102	152
44	115	178
51		203
64		254
		305

$L_0 < 64$ мм	+2,4 мм -0,0 мм
$64$ мм $\leq L_0 < 127$ мм	+3,2 мм -0,0 мм
$127$ мм $\leq L_0 < 203$ мм	+4,8 мм -0,0 мм
$203$ мм $\leq L_0 < 254$ мм	+6,4 мм -0,0 мм
$254$ мм $\leq L_0 < 305$ мм	+9,5 мм -0,0 мм



# WZ 8031 VL

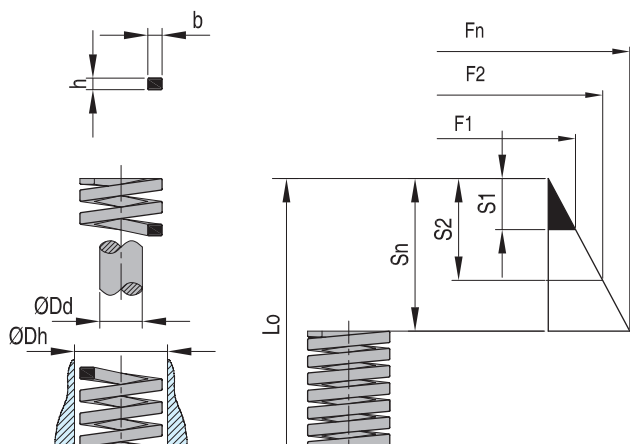
Светло-зеленые пружины, прямоугольное сечение ISO 10243



Материал: специальный сплав  
Класс нагрузки: **очень маленькие нагрузки**

**Внимание:** правильное первоначальное сжатие обеспечивает максимальный срок эксплуатации пружины.

1 Н = 0,102 кг (нагрузка)



Артикул Dh x Lo	Dh ø (мм)	Dd ø (мм)	Lo мм	b ø (мм)	h ø (мм)	R Н/мм	Жесткость пружины		30%		40%		50%		D	
							S1 (мм)	F1 (H)	S2 (мм)	F2 (H)	Sn (мм)	Fn (H)	мм	H		
SWZ8031VL 20 025	20	10	25	4,3	1,7	29,4	7,5	221	10	294	12,5	368	13,9	409		
SWZ8031VL 20 032	20	10	32	4,3	1,7	22,6	9,6	217	12,8	289	16	362	18,2	411		
SWZ8031VL 20 038	20	10	38	4,3	1,7	18,6	11,4	212	15,2	283	19	353	22	409		
SWZ8031VL 20 044	20	10	44	4,3	1,7	15,7	13,2	207	17,6	276	22	345	25,8	405		
SWZ8031VL 20 051	20	10	51	4,3	1,7	13,7	15,3	210	20,4	279	25,5	349	30,3	415		
SWZ8031VL 20 064	20	10	64	4,3	1,7	11,3	19,2	217	25,6	289	32	362	38,9	440		
SWZ8031VL 20 076	20	10	76	4,3	1,7	9,8	22,8	223	30,4	298	38	372	47	461		
SWZ8031VL 20 089	20	10	89	4,3	1,7	8,3	26,7	222	35,6	295	44,5	369	55,7	462		
SWZ8031VL 20 102	20	10	102	4,3	1,7	7,4	30,6	226	40,8	302	51	377	64,2	475		
SWZ8031VL 20 115	20	10	115	4,3	1,7	6,4	34,5	221	46	294	57,5	368	72,9	467		
SWZ8031VL 20 127	20	10	127	4,3	1,7	5,9	38,1	225	50,8	300	63,5	375	80,7	476		
SWZ8031VL 20 139	20	10	139	4,3	1,7	5,4	41,7	225	55,6	300	69,5	375	88,4	477		
SWZ8031VL 20 152	20	10	152	4,3	1,7	4,9	45,6	223	60,8	298	76	372	96,7	474		
SWZ8031VL 20 305	20	10	305	4,3	1,7	2,5	91,5	229	122	305	152,5	381	196,3	491		
SWZ8031VL 25 025	25	12,5	25	5,4	2,2	53,9	7,5	404	10	539	12,5	674	12,9	695		
SWZ8031VL 25 032	25	12,5	32	5,4	2,2	42,2	9,6	405	12,8	540	16	675	17,2	726		
SWZ8031VL 25 038	25	12,5	38	5,4	2,2	35,8	11,4	408	15,2	544	19	680	20,7	741		
SWZ8031VL 25 044	25	12,5	44	5,4	2,2	31,4	13,2	414	17,6	553	22	691	24,4	766		
SWZ8031VL 25 051	25	12,5	51	5,4	2,2	27	15,3	413	20,4	551	25,5	689	28,5	770		
SWZ8031VL 25 064	25	12,5	64	5,4	2,2	21,6	19,2	415	25,6	553	32	691	36,5	788		
SWZ8031VL 25 076	25	12,5	76	5,4	2,2	18,1	22,8	413	30,4	550	38	688	43,9	795		
SWZ8031VL 25 089	25	12,5	89	5,4	2,2	15,2	26,7	406	35,6	541	44,5	676	51,4	781		
SWZ8031VL 25 102	25	12,5	102	5,4	2,2	13,2	30,6	404	40,8	539	51	673	59,3	783		
SWZ8031VL 25 115	25	12,5	115	5,4	2,2	11,8	34,5	407	46	543	57,5	679	67,2	793		
SWZ8031VL 25 127	25	12,5	127	5,4	2,2	10,6	38,1	404	50,8	538	63,5	673	74,4	789		
SWZ8031VL 25 139	25	12,5	139	5,4	2,2	9,6	41,7	400	55,6	534	69,5	667	81,6	783		
SWZ8031VL 25 152	25	12,5	152	5,4	2,2	8,8	45,6	401	60,8	535	76	669	89,5	788		
SWZ8031VL 25 178	25	12,5	178	5,4	2,2	7,6	53,4	406	71,2	541	89	676	105,4	801		
SWZ8031VL 25 203	25	12,5	203	5,4	2,2	6,7	60,9	408	81,2	544	101,5	680	120,7	809		
SWZ8031VL 25 305	25	12,5	305	5,4	2,2	4,4	91,5	403	122	537	152,5	671	182,4	803		
SWZ8031VL 32 038	32	16	38	6,5	2,6	43,1	11,4	491	15,2	655	19	819	19,9	858		
SWZ8031VL 32 044	32	16	44	6,5	2,6	37,3	13,2	492	17,6	656	22	821	23,5	877		
SWZ8031VL 32 051	32	16	51	6,5	2,6	32,4	15,3	496	20,4	661	25,5	826	27,6	894		
SWZ8031VL 32 064	32	16	64	6,5	2,6	25,5	19,2	490	25,6	653	32	816	35,2	898		
SWZ8031VL 32 076	32	16	76	6,5	2,6	21,6	22,8	492	30,4	657	38	821	42,4	916		
SWZ8031VL 32 089	32	16	89	6,5	2,6	18,1	26,7	483	35,6	644	44,5	805	50	905		
SWZ8031VL 32 102	32	16	102	6,5	2,6	15,7	30,6	480	40,8	641	51	801	57,6	904		
SWZ8031VL 32 115	32	16	115	6,5	2,6	14,2	34,5	490	46	653	57,5	817	65,5	930		
SWZ8031VL 32 127	32	16	127	6,5	2,6	12,7	38,1	484	50,8	645	63,5	806	72,5	921		
SWZ8031VL 32 139	32	16	139	6,5	2,6	11,6	41,7	484	55,6	645	69,5	806	79,4	921		

5



Артикул Dh x Lo	Dh ø (мм)	Dd ø (мм)	Lo мм	b ø (мм)	h ø (мм)	Жесткость пружины R Н/мм	30%		40%		50%		D	
							S1 (мм)	F1 (H)	S2 (мм)	F2 (H)	Sn (мм)	Fn (H)	мм	H
SWZ8031VL 32 152	32	16	152	6,5	2,6	10,6	45,6	483	60,8	644	76	806	87,3	925
SWZ8031VL 32 178	32	16	178	6,5	2,6	9	53,4	481	71,2	641	89	801	102,9	926
SWZ8031VL 32 203	32	16	203	6,5	2,6	7,8	60,9	475	81,2	633	101,5	792	117,7	918
SWZ8031VL 32 254	32	16	254	6,5	2,6	6,4	76,2	488	101,6	650	127	813	148,1	948
SWZ8031VL 32 305	32	16	305	6,5	2,6	5,3	91,5	485	122	647	152,5	808	178,3	945
SWZ8031VL 40 051	40	20	51	8	3,4	48,1	15,3	736	20,4	981	25,5	1227	28	1347
SWZ8031VL 40 064	40	20	64	8	3,4	39,2	19,2	753	25,6	1004	32	1254	36,2	1419
SWZ8031VL 40 076	40	20	76	8	3,4	33,3	22,8	759	30,4	1012	38	1265	43,7	1455
SWZ8031VL 40 089	40	20	89	8	3,4	28,4	26,7	758	35,6	1011	44,5	1264	51,7	1468
SWZ8031VL 40 102	40	20	102	8	3,4	24,5	30,6	750	40,8	1000	51	1250	59,8	1465
SWZ8031VL 40 115	40	20	115	8	3,4	22,1	34,5	762	46	1017	57,5	1271	67,9	1501
SWZ8031VL 40 127	40	20	127	8	3,4	19,6	38,1	747	50,8	996	63,5	1245	75,2	1474
SWZ8031VL 40 139	40	20	139	8	3,4	17,7	41,7	738	55,6	984	69,5	1230	82,4	1458
SWZ8031VL 40 152	40	20	152	8	3,4	16,2	45,6	739	60,8	985	76	1231	90,6	1468
SWZ8031VL 40 178	40	20	178	8	3,4	13,7	53,4	732	71,2	975	89	1219	106,5	1469
SWZ8031VL 40 203	40	20	203	8	3,4	12,3	60,9	749	81,2	999	101,5	1248	122,2	1503
SWZ8031VL 40 254	40	20	254	8	3,4	9,8	76,2	747	101,6	996	127	1245	153,6	1505
SWZ8031VL 40 305	40	20	305	8	3,4	8,3	91,5	759	122	1013	152,5	1266	185,4	1539
SWZ8031VL 50 064	50	25	64	10,5	4,1	86,3	19,2	1657	25,6	2209	32	2762	35,1	3029
SWZ8031VL 50 076	50	25	76	10,5	4,1	70,6	22,8	1610	30,4	2146	38	2683	42,2	2979
SWZ8031VL 50 089	50	25	89	10,5	4,1	59,8	26,7	1597	35,6	2129	44,5	2661	50,3	3008
SWZ8031VL 50 102	50	25	102	10,5	4,1	52	30,6	1591	40,8	2122	51	2652	58,4	3037
SWZ8031VL 50 115	50	25	115	10,5	4,1	46,1	34,5	1590	46	2121	57,5	2651	66,1	3037
SWZ8031VL 50 127	50	25	127	10,5	4,1	42,2	38,1	1608	50,8	2144	63,5	2680	73,8	3114
SWZ8031VL 50 139	50	25	139	10,5	4,1	38,2	41,7	1593	55,6	2124	69,5	2655	80,9	3090
SWZ8031VL 50 152	50	25	152	10,5	4,1	34,3	45,6	1564	60,8	2085	76	2607	89	3053
SWZ8031VL 50 178	50	25	178	10,5	4,1	29,4	53,4	1570	71,2	2093	89	2617	105,3	3096
SWZ8031VL 50 203	50	25	203	10,5	4,1	25,5	60,9	1553	81,2	2071	101,5	2588	120,6	3075
SWZ8031VL 50 254	50	25	254	10,5	4,1	20,6	76,2	1570	101,6	2093	127	2616	152,2	3135
SWZ8031VL 50 305	50	25	305	10,5	4,1	17,2	91,5	1574	122	2098	152,5	2623	183,7	3160



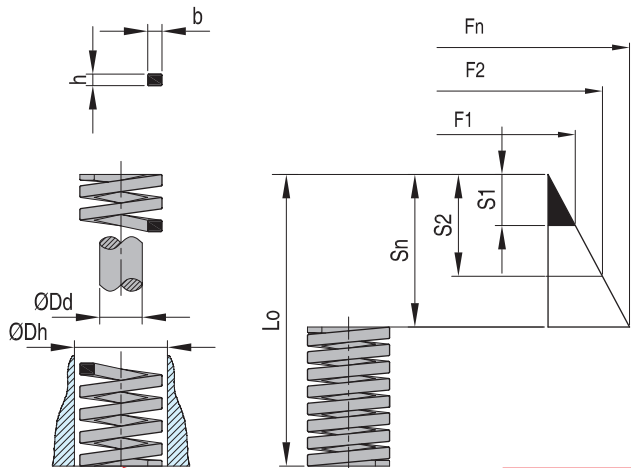
# WZ 8031 V

Зеленые пружины, прямоугольное сечение ISO 10243



Материал: специальный сплав  
Класс нагрузки: **маленькие нагрузки.**

**Внимание:** правильное первоначальное сжатие обеспечивает максимальный срок эксплуатации пружины.  
1 Н = 0,102 кг (нагрузка)



Жесткость пружины	25%		30%		40%		D
	S1	F1 (H)	S2	F2 (H)	Sn	Fn (H)	

Артикул Dh x Lo	Dh ø (мм)	Dd ø (мм)	b ø (мм)	h ø (мм)	Lo мм	пружины Н/мм	25%		30%		40%		мм	H
							S1 (мм)	F1 (H)	S2 (мм)	F2 (H)	Sn (мм)	Fn (H)		
SWZ8031V 10 025	10,0	5,0	1,7	1,1	25	10,0	6,3	63	7,5	75	10,0	100	13,5	135
SWZ8031V 10 032	10,0	5,0	1,7	1,1	32	8,5	8,0	68	9,6	82	12,8	109	17,5	149
SWZ8031V 10 038	10,0	5,0	1,7	1,1	38	6,8	9,5	65	11,4	78	15,2	103	20,8	141
SWZ8031V 10 044	10,0	5,0	1,7	1,1	44	6,0	11,0	66	13,2	79	17,6	106	23,9	143
SWZ8031V 10 051	10,0	5,0	1,7	1,1	51	5,0	12,8	64	15,3	77	20,4	102	28,9	145
SWZ8031V 10 064	10,0	5,0	1,7	1,1	64	4,3	16,0	69	19,2	83	25,6	110	36,1	155
SWZ8031V 10 076	10,0	5,0	1,7	1,1	76	3,2	19,0	61	22,8	73	30,4	97	43,2	138
SWZ8031V 10 305	10,0	5,0	1,7	1,1	305	1,1	76,3	84	91,5	101	122,0	134	178,7	197
SWZ8031V 13 025	12,5	6,3	2,4	1,4	25	17,9	6,3	113	7,5	134	10,0	179	13,2	236
SWZ8031V 13 032	12,5	6,3	2,4	1,4	32	16,4	8,0	131	9,6	157	12,8	210	18,0	295
SWZ8031V 13 038	12,5	6,3	2,4	1,4	38	13,6	9,5	129	11,4	155	15,2	207	21,0	286
SWZ8031V 13 044	12,5	6,3	2,4	1,4	44	12,1	11,0	133	13,2	160	17,6	213	24,0	290
SWZ8031V 13 051	12,5	6,3	2,4	1,4	51	11,4	12,8	146	15,3	174	20,4	233	28,7	327
SWZ8031V 13 064	12,5	6,3	2,4	1,4	64	9,3	16,0	149	19,2	179	25,6	238	35,8	333
SWZ8031V 13 076	12,5	6,3	2,4	1,4	76	7,1	19,0	135	22,8	162	30,4	216	42,7	303
SWZ8031V 13 089	12,5	6,3	2,4	1,4	89	5,4	22,3	120	26,7	144	35,6	192	50,4	272
SWZ8031V 13 102	12,5	6,3	2,4	1,4	102	4,1	25,5	105	30,6	125	40,8	167	58,4	239
SWZ8031V 13 305	12,5	6,3	2,4	1,4	305	1,4	76,3	107	91,5	128	122,0	171	172,0	241
SWZ8031V 16 025	16,0	8,0	3,2	1,5	25	23,4	6,3	147	7,5	176	10,0	234	12,6	295
SWZ8031V 16 032	16,0	8,0	3,2	1,5	32	22,9	8,0	183	9,6	220	12,8	293	16,4	376
SWZ8031V 16 038	16,0	8,0	3,2	1,5	38	19,3	9,5	183	11,4	220	15,2	293	19,7	380
SWZ8031V 16 044	16,0	8,0	3,2	1,5	44	17,1	11,0	188	13,2	226	17,6	301	22,5	385
SWZ8031V 16 051	16,0	8,0	3,2	1,5	51	15,7	12,8	201	15,3	240	20,4	320	26,3	413
SWZ8031V 16 064	16,0	8,0	3,2	1,5	64	10,7	16,0	171	19,2	205	25,6	274	33,3	356
SWZ8031V 16 076	16,0	8,0	3,2	1,5	76	10,0	19,0	190	22,8	228	30,4	304	40,2	402
SWZ8031V 16 089	16,0	8,0	3,2	1,5	89	8,6	22,3	192	26,7	230	35,6	306	47,6	409
SWZ8031V 16 102	16,0	8,0	3,2	1,5	102	7,8	25,5	199	30,6	239	40,8	318	55,4	432
SWZ8031V 16 115	16,0	8,0	3,2	1,5	115	6,6	28,8	190	34,5	228	46,0	304	60,8	401
SWZ8031V 16 305	16,0	8,0	3,2	1,5	305	2,5	76,3	191	91,5	229	122,0	305	165,3	413
SWZ8031V 20 025	20,0	10,0	4,0	2,1	25	55,8	6,3	352	7,5	419	10,0	558	12,1	675
SWZ8031V 20 032	20,0	10,0	4,0	2,1	32	45,0	8,0	360	9,6	432	12,8	576	15,3	689
SWZ8031V 20 038	20,0	10,0	4,0	2,1	38	33,3	9,5	316	11,4	380	15,2	506	18,9	629
SWZ8031V 20 044	20,0	10,0	4,0	2,1	44	30,0	11,0	330	13,2	396	17,6	528	21,5	645
SWZ8031V 20 051	20,0	10,0	4,0	2,1	51	24,5	12,8	314	15,3	375	20,4	500	25,0	613
SWZ8031V 20 064	20,0	10,0	4,0	2,1	64	20,0	16,0	320	19,2	384	25,6	512	31,1	622
SWZ8031V 20 076	20,0	10,0	4,0	2,1	76	16,0	19,0	304	22,8	365	30,4	486	37,3	597
SWZ8031V 20 089	20,0	10,0	4,0	2,1	89	14,0	22,3	312	26,7	312	35,6	498	44,5	623
SWZ8031V 20 102	20,0	10,0	4,0	2,1	102	12,0	25,5	306	30,6	306	40,8	490	51,1	613
SWZ8031V 20 115	20,0	10,0	4,0	2,1	115	10,9	28,8	314	34,5	314	46,0	501	58,2	634
SWZ8031V 20 127	20,0	10,0	4,0	2,1	127	9,5	31,8	302	38,1	302	50,8	483	64,9	617

5







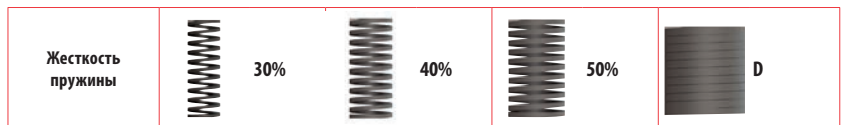
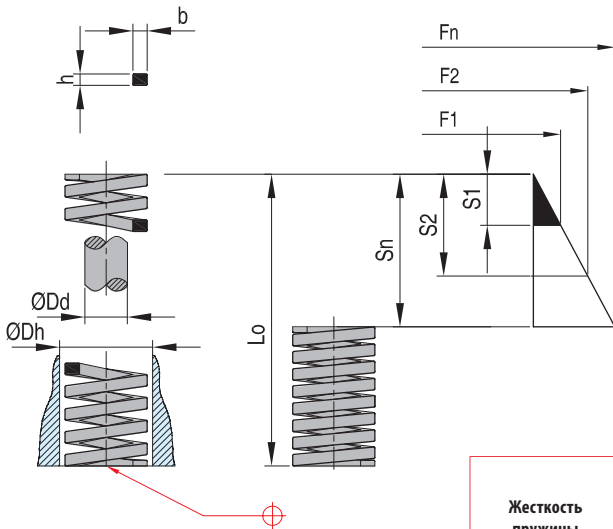
# WZ 8031 B

Синие пружины, прямоугольное сечение ISO 10243



Материал: специальный сплав  
Класс нагрузки: **среднетяжелые нагрузки.**

**Внимание:** правильное первоначальное сжатие обеспечивает максимальный срок эксплуатации пружины.  
1 Н = 0,102 кг (нагрузка)



Артикул Dh x Lo	Dh ø (мм)	Dd ø (мм)	b ø (мм)	h ø (мм)	Lo мм	R Н/мм	Жесткость пружины		30%		40%		50%		D	
							S1 (мм)	F1 (Н)	S2 (мм)	F2 (Н)	Sn (мм)	Fn (Н)	мм	H		
SWZ8031B 10 025	10,0	5,0	1,9	1,3	25	16,0	6,3	101	7,5	120	9,4	150	10,2	163		
SWZ8031B 10 032	10,0	5,0	1,9	1,3	32	13,0	8,0	104	9,6	125	12,0	156	14,2	185		
SWZ8031B 10 038	10,0	5,0	1,9	1,3	38	11,9	9,5	113	11,4	136	14,3	170	16,8	200		
SWZ8031B 10 044	10,0	5,0	1,9	1,3	44	10,3	11,0	113	13,2	136	16,5	170	19,4	200		
SWZ8031B 10 051	10,0	5,0	1,9	1,3	51	8,9	12,8	114	15,3	136	19,1	170	23,4	208		
SWZ8031B 10 064	10,0	5,0	1,9	1,3	64	7,5	16,0	120	19,2	144	24,0	180	28,2	212		
SWZ8031B 10 076	10,0	5,0	1,9	1,3	76	5,3	19,0	101	22,8	121	28,5	151	34,2	181		
SWZ8031B 10 305	10,0	5,0	1,9	1,3	305	1,6	76,3	122	91,5	146	114,4	183	133,8	214		
SWZ8031B 13 025	12,5	6,3	2,5	1,5	25	30,0	6,3	189	7,5	225	9,4	282	11,9	357		
SWZ8031B 13 032	12,5	6,3	2,5	1,5	32	24,8	8,0	198	9,6	238	12,0	298	16,2	402		
SWZ8031B 13 038	12,5	6,3	2,5	1,5	38	21,4	9,5	203	11,4	244	14,3	306	18,7	400		
SWZ8031B 13 044	12,5	6,3	2,5	1,5	44	18,5	11,0	204	13,2	244	16,5	305	21,3	394		
SWZ8031B 13 051	12,5	6,3	2,5	1,5	51	15,5	12,8	198	15,3	237	19,1	296	25,6	397		
SWZ8031B 13 064	12,5	6,3	2,5	1,5	64	12,1	16,0	194	19,2	232	24,0	290	32,4	392		
SWZ8031B 13 076	12,5	6,3	2,5	1,5	76	10,2	19,0	194	22,8	233	28,5	291	39,0	398		
SWZ8031B 13 089	12,5	6,3	2,5	1,5	89	8,4	22,3	187	26,7	224	33,4	281	45,9	386		
SWZ8031B 13 102	12,5	6,3	2,5	1,5	102	6,3	25,5	161	30,6	193	38,3	241	52,3	329		
SWZ8031B 13 305	12,5	6,3	2,5	1,5	305	2,1	76,3	160	91,5	192	114,4	240	152,5	320		
SWZ8031B 16 025	16,0	8,0	3,2	2,0	25	49,4	6,3	311	7,5	371	9,4	464	10,5	519		
SWZ8031B 16 032	16,0	8,0	3,2	2,0	32	37,1	8,0	297	9,6	356	12,0	445	13,2	490		
SWZ8031B 16 038	16,0	8,0	3,2	2,0	38	33,9	9,5	322	11,4	386	14,3	485	17,2	583		
SWZ8031B 16 044	16,0	8,0	3,2	2,0	44	30,0	11,0	330	13,2	396	16,5	495	19,4	582		
SWZ8031B 16 051	16,0	8,0	3,2	2,0	51	26,4	12,8	338	15,3	404	19,1	504	24,2	639		
SWZ8031B 16 064	16,0	8,0	3,2	2,0	64	20,5	16,0	328	19,2	394	24,0	492	29,2	599		
SWZ8031B 16 076	16,0	8,0	3,2	2,0	76	17,8	19,0	338	22,8	406	28,5	507	36,3	646		
SWZ8031B 16 089	16,0	8,0	3,2	2,0	89	15,2	22,3	339	26,7	406	33,4	508	41,7	634		
SWZ8031B 16 102	16,0	8,0	3,2	2,0	102	13,5	25,5	344	30,6	413	38,3	517	48,9	660		
SWZ8031B 16 115	16,0	8,0	3,2	2,0	115	11,8	28,8	340	34,5	407	43,1	509	53,1	627		
SWZ8031B 16 305	16,0	8,0	3,2	2,0	305	4,8	76,3	366	91,5	439	114,4	549	141,6	680		
SWZ8031B 20 025	20,0	10,0	4,1	2,4	25	98,0	6,3	617	7,5	735	9,4	921	10,5	1029		
SWZ8031B 20 032	20,0	10,0	4,1	2,4	32	72,6	8,0	581	9,6	697	12,0	871	13,9	1009		
SWZ8031B 20 038	20,0	10,0	4,1	2,4	38	56,0	9,5	532	11,4	638	14,3	801	16,6	930		
SWZ8031B 20 044	20,0	10,0	4,1	2,4	44	47,5	11,0	523	13,2	627	16,5	784	18,8	893		
SWZ8031B 20 051	20,0	10,0	4,1	2,4	51	41,7	12,8	534	15,3	638	19,1	796	23,1	963		
SWZ8031B 20 064	20,0	10,0	4,1	2,4	64	32,3	16,0	517	19,2	620	24,0	775	27,5	888		
SWZ8031B 20 076	20,0	10,0	4,1	2,4	76	25,1	19,0	477	22,8	572	28,5	715	3,8	848		
SWZ8031B 20 089	20,0	10,0	4,1	2,4	89	22,0	22,3	491	26,7	587	33,4	735	39,7	873		
SWZ8031B 20 102	20,0	10,0	4,1	2,4	102	19,8	25,5	505	30,6	606	38,3	758	47,3	937		
SWZ8031B 20 115	20,0	10,0	4,1	2,4	115	18,1	28,8	521	34,5	624	43,1	780	52,5	950		
SWZ8031B 20 127	20,0	10,0	4,1	2,4	127	16,6	31,8	528	38,1	632	47,6	790	56,9	945		

5





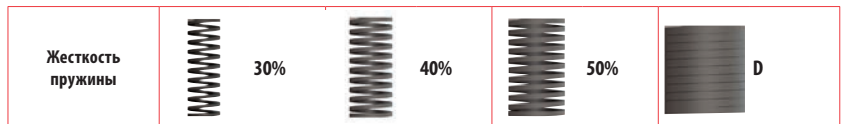
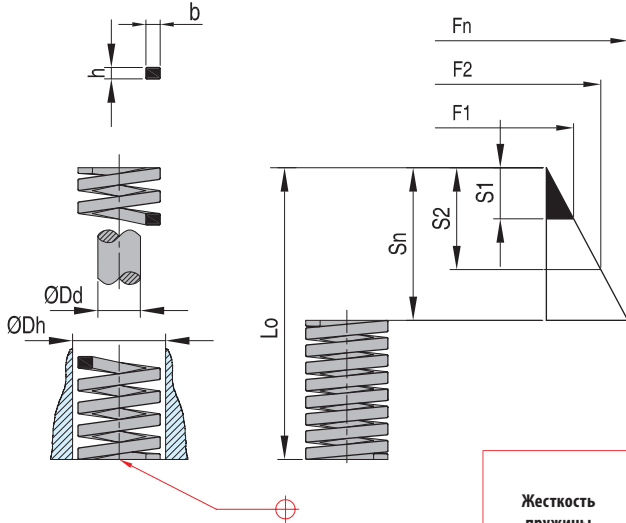
# WZ 8031 R

Красные пружины, прямоугольное сечение ISO 10243



Материал: специальный сплав  
Класс нагрузки: **тяжелые нагрузки.**

**Внимание:** правильное первоначальное сжатие обеспечивает максимальный срок эксплуатации пружины.  
1 Н = 0,102 кг (нагрузка)



Артикул Dh x Lo	Dh ø (мм)	Dd ø (мм)	b ø (мм)	h ø (мм)	Lo мм	R Н/мм	30%		40%		50%		D	
							S1 S1 (мм)	F1 (Н)	S2 S2 (мм)	F2 (Н)	Sn Sn (мм)	Fn (Н)	мм	Н
SWZ8031R 10 025	10,0	5,0	1,9	1,5	25	22,1	5,0	111	6,3	139	7,5	166	9,2	203
SWZ8031R 10 032	10,0	5,0	1,9	1,5	32	17,5	6,4	112	8,0	140	9,6	168	12,1	212
SWZ8031R 10 038	10,0	5,0	1,9	1,5	38	17,1	7,6	130	9,5	162	11,4	195	13,2	226
SWZ8031R 10 044	10,0	5,0	1,9	1,5	44	15,0	8,8	132	11,0	165	13,2	198	15,1	227
SWZ8031R 10 051	10,0	5,0	1,9	1,5	51	12,8	10,2	131	12,8	164	15,3	196	19,5	250
SWZ8031R 10 064	10,0	5,0	1,9	1,5	64	10,7	12,8	137	16,0	171	19,2	205	21,8	233
SWZ8031R 10 076	10,0	5,0	1,9	1,5	76	7,5	15,2	114	19,0	143	22,8	171	27,9	209
SWZ8031R 10 305	10,0	5,0	1,9	1,5	305	2,1	61,0	128	76,3	160	91,5	192	127,2	267
SWZ8031R 13 025	12,5	6,3	2,4	1,9	25	42,1	5,0	211	6,3	265	7,5	316	9,8	413
SWZ8031R 13 032	12,5	6,3	2,4	1,9	32	33,2	6,4	212	8,0	266	9,6	319	13,6	452
SWZ8031R 13 038	12,5	6,3	2,4	1,9	38	29,3	7,6	223	9,5	278	11,4	334	14,6	428
SWZ8031R 13 044	12,5	6,3	2,4	1,9	44	24,6	8,8	216	11,0	271	13,2	325	18,1	445
SWZ8031R 13 051	12,5	6,3	2,4	1,9	51	19,6	10,2	200	12,8	251	15,3	300	22,3	437
SWZ8031R 13 064	12,5	6,3	2,4	1,9	64	15,0	12,8	192	16,0	240	19,2	288	27,3	410
SWZ8031R 13 076	12,5	6,3	2,4	1,9	76	13,2	15,2	201	19,0	251	22,8	301	33,1	437
SWZ8031R 13 089	12,5	6,3	2,4	1,9	89	11,4	17,8	203	22,3	254	26,7	304	38,9	443
SWZ8031R 13 102	12,5	6,3	2,4	1,9	102	8,4	20,4	171	25,5	214	30,6	257	43,8	368
SWZ8031R 13 305	12,5	6,3	2,4	1,9	305	2,8	61,0	171	76,3	214	91,5	256	139,7	391
SWZ8031R 16 025	16,0	8,0	3,1	2,5	25	75,7	5,0	379	6,3	477	7,5	568	8,4	636
SWZ8031R 16 032	16,0	8,0	3,1	2,5	32	52,8	6,4	338	8,0	422	9,6	507	10,5	554
SWZ8031R 16 038	16,0	8,0	3,1	2,5	38	48,5	7,6	369	9,5	461	11,4	553	13,6	660
SWZ8031R 16 044	16,0	8,0	3,1	2,5	44	42,8	8,8	377	11,0	471	13,2	565	15,9	681
SWZ8031R 16 051	16,0	8,0	3,1	2,5	51	37,1	10,2	378	12,8	475	15,3	568	18,9	701
SWZ8031R 16 064	16,0	8,0	3,1	2,5	64	30,3	12,8	388	16,0	485	19,2	582	24,9	754
SWZ8031R 16 076	16,0	8,0	3,1	2,5	76	25,7	15,2	391	19,0	488	22,8	586	29,2	750
SWZ8031R 16 089	16,0	8,0	3,1	2,5	89	21,7	17,8	386	22,3	484	26,7	579	34,5	749
SWZ8031R 16 102	16,0	8,0	3,1	2,5	102	19,3	20,4	394	25,5	492	30,6	591	39,1	755
SWZ8031R 16 115	16,0	8,0	3,1	2,5	115	15,7	23,0	361	28,8	452	34,5	542	44,0	691
SWZ8031R 16 305	16,0	8,0	3,1	2,5	305	7,1	61,0	433	76,3	542	91,5	650	103,6	736
SWZ8031R 20 025	20,0	10,0	4,0	3,3	25	21,0	5,0	1080	6,3	1361	7,5	1620	8,3	1793
SWZ8031R 20 032	20,0	10,0	4,0	3,3	32	168,0	6,4	1075	8,0	1344	9,6	1613	10,9	1831
SWZ8031R 20 038	20,0	10,0	4,0	3,3	38	129,0	7,6	980	9,5	1226	11,4	1471	12,5	1613
SWZ8031R 20 044	20,0	10,0	4,0	3,3	44	112,0	8,8	986	11,0	1232	13,2	1478	15,0	1680
SWZ8031R 20 051	20,0	10,0	4,0	3,3	51	94,0	10,2	959	12,8	1203	15,3	1438	17,6	1654
SWZ8031R 20 064	20,0	10,0	4,0	3,3	64	72,1	12,8	923	16,0	1154	19,2	1384	22,6	1629
SWZ8031R 20 076	20,0	10,0	4,0	3,3	76	59,7	15,2	907	19,0	1134	22,8	1361	27,5	1642
SWZ8031R 20 089	20,0	10,0	4,0	3,3	89	50,5	17,8	899	22,3	1126	26,7	1348	31,7	1601
SWZ8031R 20 102	20,0	10,0	4,0	3,3	102	44,2	20,4	902	25,5	1127	30,6	1353	37,5	1658
SWZ8031R 20 115	20,0	10,0	4,0	3,3	115	38,4	23,0	883	28,8	1106	34,5	1325	42,6	1636

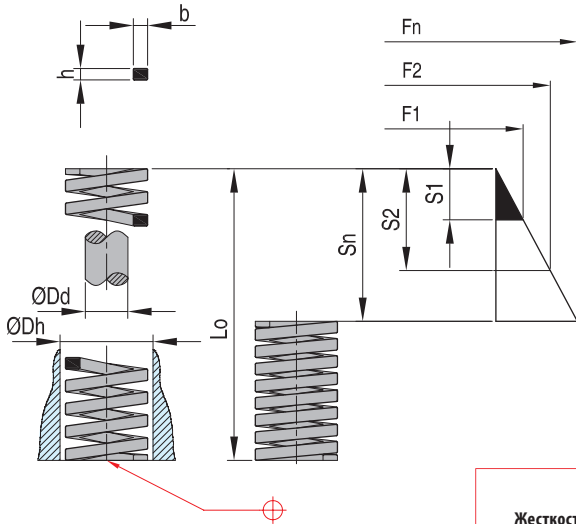
5





# WZ 8031 G

Желтые пружины, прямоугольное сечение ISO 10243



Материал: специальный сплав  
Класс нагрузки: **очень большие нагрузки.**

**Внимание:** правильное первоначальное сжатие обеспечивает максимальный срок эксплуатации пружины.  
1 Н = 0,102 кг (нагрузка)

Жесткость пружины	17%	20%	25%	D
-------------------	-----	-----	-----	---

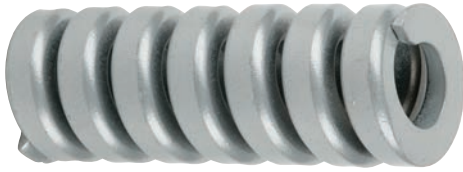
Артикул Dh x Lo	Dh ø (мм)	Dd ø (мм)	b ø (мм)	h ø (мм)	Lo мм	R Н/мм	17%		20%		25%		D	
							S1 (мм)	F1 (Н)	S2 (мм)	F2 (Н)	Sn (мм)	Fn (Н)	мм	H
SWZ8031G 10 025	10,0	5,0	1,9	1,6	25	36,8	4,3	158	5,0	184	6,3	232	7,7	283
SWZ8031G 10 032	10,0	5,0	1,9	1,6	32	27,9	5,4	151	6,4	179	8,0	223	10,6	296
SWZ8031G 10 038	10,0	5,0	1,9	1,6	38	23,7	6,5	154	7,6	180	9,5	225	12,6	299
SWZ8031G 10 044	10,0	5,0	1,9	1,6	44	19,2	7,5	144	8,8	169	11,0	211	13,8	265
SWZ8031G 10 051	10,0	5,0	1,9	1,6	51	16,5	8,7	144	10,2	168	12,8	211	16,2	267
SWZ8031G 10 064	10,0	5,0	1,9	1,6	64	13,2	10,9	144	12,8	169	16,0	211	20,4	269
SWZ8031G 10 076	10,0	5,0	1,9	1,6	76	10,9	12,9	141	15,2	166	19,0	207	25,2	275
SWZ8031G 10 305	10,0	5,0	1,9	1,6	305	2,6	51,9	135	61,0	159	76,3	198	110,8	288
SWZ8031G 13 025	12,5	6,3	2,6	2,0	25	58,5	4,3	252	5,0	293	6,3	369	8,1	474
SWZ8031G 13 032	12,5	6,3	2,6	2,0	32	43,9	5,4	237	6,4	281	8,0	351	9,9	435
SWZ8031G 13 038	12,5	6,3	2,6	2,0	38	36,0	6,5	234	7,6	274	9,5	342	12,9	464
SWZ8031G 13 044	12,5	6,3	2,6	2,0	44	30,3	7,5	227	8,8	267	11,0	333	14,1	427
SWZ8031G 13 051	12,5	6,3	2,6	2,0	51	26,2	8,7	228	10,2	267	12,8	335	17,4	456
SWZ8031G 13 064	12,5	6,3	2,6	2,0	64	21,2	10,9	231	12,8	271	16,0	339	21,0	445
SWZ8031G 13 076	12,5	6,3	2,6	2,0	76	17,1	12,9	221	15,2	260	19,0	325	26,4	451
SWZ8031G 13 089	12,5	6,3	2,6	2,0	89	14,5	15,1	219	17,8	258	22,3	323	31,5	457
SWZ8031G 13 102	12,5	6,3	2,6	2,0	102	12,7	17,3	220	20,4	259	25,5	324	36,0	457
SWZ8031G 13 305	12,5	6,3	2,6	2,0	305	4,3	51,9	223	61,0	262	76,3	328	111,3	479
SWZ8031G 16 025	16,0	8,0	3,2	2,9	25	118,0	4,3	507	5,0	590	6,3	743	8,5	1003
SWZ8031G 16 032	16,0	8,0	3,2	2,9	32	89,0	5,4	481	6,4	570	8,0	712	11,0	979
SWZ8031G 16 038	16,0	8,0	3,2	2,9	38	72,1	6,5	469	7,6	548	9,5	685	13,2	952
SWZ8031G 16 044	16,0	8,0	3,2	2,9	44	60,9	7,5	457	8,8	536	11,0	670	14,7	895
SWZ8031G 16 051	16,0	8,0	3,2	2,9	51	52,3	8,7	455	10,2	533	12,8	669	17,7	926
SWZ8031G 16 064	16,0	8,0	3,2	2,9	64	41,2	10,9	449	12,8	527	16,0	659	21,9	902
SWZ8031G 16 076	16,0	8,0	3,2	2,9	76	34,1	12,9	440	15,2	518	19,0	648	27,8	948
SWZ8031G 16 089	16,0	8,0	3,2	2,9	89	29,5	15,1	445	17,8	525	22,3	658	31,2	920
SWZ8031G 16 102	16,0	8,0	3,2	2,9	102	25,6	17,3	443	20,4	522	25,5	653	37,9	970
SWZ8031G 16 115	16,0	8,0	3,2	2,9	115	22,4	19,6	439	23,0	515	28,8	645	44,5	997
SWZ8031G 16 305	16,0	8,0	3,2	2,9	305	8,4	51,9	436	61,0	512	76,3	641	113,5	953
SWZ8031G 20 025	20,0	10,0	4,1	3,8	25	293,0	4,3	1260	5,0	1465	6,3	1846	6,9	2022
SWZ8031G 20 032	20,0	10,0	4,1	3,8	32	224,0	5,4	1210	6,4	1434	8,0	1792	9,4	2106
SWZ8031G 20 038	20,0	10,0	4,1	3,8	38	177,0	6,5	1151	7,6	1345	9,5	1682	12,0	2124
SWZ8031G 20 044	20,0	10,0	4,1	3,8	44	149,0	7,5	1118	8,8	1311	11,0	1639	13,5	2012
SWZ8031G 20 051	20,0	10,0	4,1	3,8	51	128,0	8,7	1114	10,2	1306	12,8	1638	16,2	2074
SWZ8031G 20 064	20,0	10,0	4,1	3,8	64	99,0	10,9	1079	12,8	1267	16,0	1584	21,2	2099
SWZ8031G 20 076	20,0	10,0	4,1	3,8	76	81,7	12,9	1054	15,2	1242	19,0	1552	24,7	2018
SWZ8031G 20 089	20,0	10,0	4,1	3,8	89	69,5	15,1	1049	17,8	1237	22,3	1550	28,8	2002
SWZ8031G 20 102	20,0	10,0	4,1	3,8	102	60,6	17,3	1048	20,4	1236	25,5	1545	34,8	2109
SWZ8031G 20 115	20,0	10,0	4,1	3,8	115	53,0	19,6	1039	23,0	1219	28,8	1526	39,0	2067
SWZ8031G 20 127	20,0	10,0	4,1	3,8	127	47,5	21,6	1026	25,4	1207	31,8	1511	43,0	2043
SWZ8031G 20 139	20,0	10,0	4,1	3,8	139	43,0	23,8	1023	28,0	1204	35,0	1505	45,3	1948





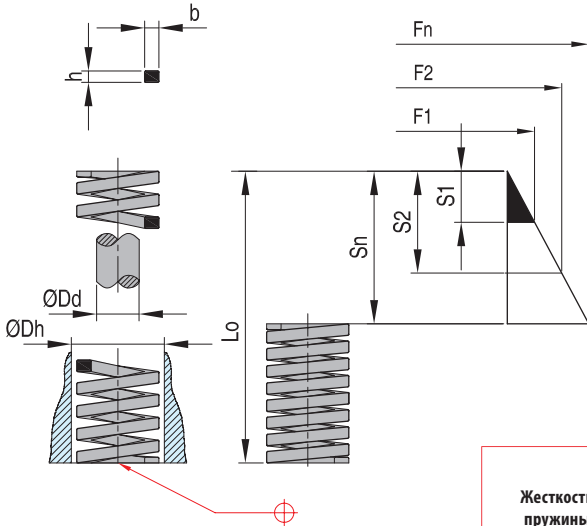
# WZ 8031 A

## Серебристые пружины, прямоугольное сечение



Материал: специальный сплав  
Класс нагрузки: **сверхбольшие нагрузки.**

**Внимание:** правильное первоначальное сжатие обеспечивает максимальный срок эксплуатации пружины.  
1 Н = 0,102 кг (нагрузка)



Артикул Dh x Lo	Dh ø (мм)	Dd ø (мм)	b ø (мм)	h ø (мм)	Lo мм	R Н/мм	Жесткость пружины			D мм	H			
							30%	40%	50%					
							S1 (мм)	F1 (H)	S2 (мм)	F2 (H)	Sn (мм)	Fn (H)		
SWZ8031A 25 064	25	12,5	5,6	7,5	64	644	6,4	4122	7,7	4959	9,6	6182	13	8372
SWZ8031A 25 076	25	12,5	5,6	7,5	76	556	7,6	4226	9,1	5060	11,4	6338	16	8896
SWZ8031A 25 089	25	12,5	5,6	7,5	89	462	8,9	4112	10,7	4943	13,4	6168	20	9240
SWZ8031A 25 102	25	12,5	5,6	7,5	102	390	10,2	3978	12,2	4758	15,3	5967	23	8970
SWZ8031A 25 115	25	12,5	5,6	7,5	115	360	11,5	4140	13,8	4968	17,3	6210	26	9360
SWZ8031A 25 127	25	12,5	5,6	7,5	127	326	12,7	4140	15,2	4955	19,1	6210	28	9128
SWZ8031A 25 152	25	12,5	5,6	7,5	152	255	15,2	3876	18,2	4641	22,8	5814	34	8670
SWZ8031A 25 178	25	12,5	5,6	7,5	178	230	17,8	4094	21,4	4922	26,7	6141	39	8970
SWZ8031A 25 203	25	12,5	5,6	7,5	203	202	20,3	4101	24,4	4929	30,5	6151	45	9090
SWZ8031A 25 305	25	12,5	5,6	7,5	305	136	30,5	4148	36,6	4978	45,8	6222	63	8568
SWZ8031A 32 064	32	16,0	7,5	9,2	64	1077	6,4	6892	7,7	8270	9,6	10337	16	13998
SWZ8031A 32 076	32	16,0	7,5	9,2	76	874	7,6	6642	9,1	7971	11,4	9964	16	13984
SWZ8031A 32 089	32	16,0	7,5	9,2	89	721	8,9	6419	11,0	7702	13,35	9628	20	14424
SWZ8031A 32 102	32	16,0	7,5	9,2	102	620	10,0	6324	12,0	7589	15,30	9486	23	14260
SWZ8031A 32 115	32	16,0	7,5	9,2	115	560	12,0	6440	14,0	7728	17,25	9660	26	14560
SWZ8031A 32 127	32	16,0	7,5	9,2	127	496	13,0	6299	15,0	7559	19,05	9449	28	13888
SWZ8031A 32 152	32	16,0	7,5	9,2	152	408	15,0	6202	18,0	7442	22,80	9302	34	13872
SWZ8031A 32 178	32	16,0	7,5	9,2	178	353	18,0	6280	21,0	7536	26,70	9420	39	13759
SWZ8031A 32 203	32	16,0	7,5	9,2	203	304	20,0	6171	24,0	7405	30,45	9257	45	13680
SWZ8031A 32 254	32	16,0	7,5	9,2	254	243	25,0	6177	30,0	7413	38,10	9266	62	15078
SWZ8031A 32 305	32	16,0	7,5	9,2	305	196	31,0	5978	37,0	7174	45,75	8967	75	14700
SWZ8031A 40 089	40	20,0	8,5	11,0	89	880	8,9	7832	10,7	9416	13,4	11748	20	17600
SWZ8031A 40 102	40	20,0	8,5	11,0	102	762	10,2	7772	12,2	9296	15,3	11659	23	17526
SWZ8031A 40 115	40	20,0	8,5	11,0	115	679	11,5	7809	13,8	9370	17,3	11713	26	17654
SWZ8031A 40 127	40	20,0	8,5	11,0	127	622	12,7	7899	15,2	9454	19,1	11849	28	17416
SWZ8031A 40 152	40	20,0	8,5	11,0	152	509	22,8	7737	18,2	9264	22,8	11605	36	18324
SWZ8031A 40 178	40	20,0	8,5	11,0	178	429	17,8	7636	21,4	9181	26,7	11454	43	18447
SWZ8031A 40 203	40	20,0	8,5	11,0	203	374	20,3	7592	24,4	9126	30,5	11388	49	18326
SWZ8031A 40 254	40	20,0	8,5	11,0	254	296	25,4	7518	30,5	9028	38,1	11278	62	18352
SWZ8031A 40 305	40	20,0	8,5	11,0	305	246	30,5	7530	36,6	9004	45,8	11255	75	18450
SWZ8031A 50 089	50	25,0	11,8	13,5	89	1410	8,9	12549	10,7	15087	13,4	18824	19	26790
SWZ8031A 50 102	50	25,0	11,8	13,5	102	1215	10,2	12393	12,2	14823	15,3	18590	22	26730
SWZ8031A 50 115	50	25,0	11,8	13,5	115	1076	11,5	12374	13,8	14849	17,3	18561	25	26900
SWZ8031A 50 127	50	25,0	11,8	13,5	127	968	12,7	12294	15,2	14714	19,1	18440	28	27104
SWZ8031A 50 152	50	25,0	11,8	13,5	152	806	15,2	12251	18,2	14669	22,8	18377	34	27404
SWZ8031A 50 178	50	25,0	11,8	13,5	178	698	17,8	12424	21,4	14937	26,7	18637	40	27920
SWZ8031A 50 203	50	25,0	11,8	13,5	203	612	20,3	12424	24,4	14933	30,5	18635	45	27540
SWZ8031A 50 254	50	25,0	11,8	13,5	254	472	25,4	11989	30,5	14396	38,1	17983	58	27376
SWZ8031A 50 305	50	25,0	11,8	13,5	305	388	30,5	11834	36,6	14201	45,8	17751	70	27160

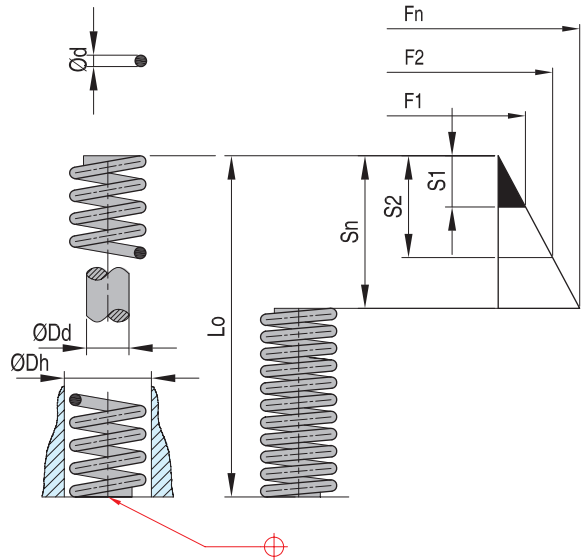
5



Синие пружины, круглое сечение

WZ 8031 TB

Материал: специальный сплав  
 Класс нагрузки: **средние нагрузки.**  
**Внимание:** правильное первоначальное сжатие обеспечивает максимальный срок эксплуатации пружины.  
 1 Н = 0,102 кг (нагрузка)



Жесткость пружины	30%		40%		50%		D

Артикул Dh x Lo	Dh ø (мм)	Dd ø (мм)	d мм	Lo мм	R Н/мм	S1 (мм)	F1 (H)	S2 (мм)	F2 (H)	Sn (мм)	Fn (H)	мм	N
SWZ8031TB 10 025	10,0	5,0	1,5	25	12,3	6,3	77	7,5	92	9,4	115	10,4	129
SWZ8031TB 10 032	10,0	5,0	1,5	32	9,5	8,0	76	9,6	91	12,0	113	13,2	129
SWZ8031TB 10 038	10,0	5,0	1,5	38	7,8	9,5	74	11,4	88	14,3	111	16,0	125
SWZ8031TB 10 044	10,0	5,0	1,5	44	6,5	11,0	72	13,2	86	16,5	108	18,5	120
SWZ8031TB 10 051	10,0	5,0	1,5	51	5,6	12,8	72	15,3	86	19,1	108	21,1	120
SWZ8031TB 10 064	10,0	5,0	1,5	64	4,5	16,0	71	19,2	86	24,0	107	26,4	120
SWZ8031TB 10 076	10,0	5,0	1,5	76	3,7	19,0	70	22,8	84	28,5	105	31,8	116
SWZ8031TB 10 305	10,0	5,0	1,5	305	0,9	76,3	68	91,5	82	114,4	102	128,5	116
SWZ8031TB 13 025	12,5	6,3	1,8	25	21,7	6,3	136	7,5	163	9,4	204	11,2	240
SWZ8031TB 13 032	12,5	6,3	1,8	32	16,8	8,0	134	9,6	161	12,0	202	14,0	236
SWZ8031TB 13 038	12,5	6,3	1,8	38	13,8	9,5	131	11,4	158	14,3	197	17,3	240
SWZ8031TB 13 044	12,5	6,3	1,8	44	11,6	11,0	127	13,2	153	16,5	191	19,8	227
SWZ8031TB 13 051	12,5	6,3	1,8	51	10,0	12,8	127	15,3	153	19,1	191	22,9	231
SWZ8031TB 13 064	12,5	6,3	1,8	64	7,8	16,0	125	19,2	150	24,0	187	28,4	222
SWZ8031TB 13 076	12,5	6,3	1,8	76	6,4	19,0	122	22,8	146	28,5	183	34,3	218
SWZ8031TB 13 089	12,5	6,3	1,8	89	5,6	22,3	125	26,7	150	33,4	188	41,4	231
SWZ8031TB 13 305	12,5	6,3	1,8	305	1,5	76,3	118	91,5	141	114,4	176	139,4	214
SWZ8031TB 16 025	16,0	8,0	2,2	25	31,9	6,3	199	7,5	239	9,4	299	10,9	347
SWZ8031TB 16 032	16,0	8,0	2,2	32	24,0	8,0	192	9,6	230	12,0	288	13,7	329
SWZ8031TB 16 038	16,0	8,0	2,2	38	19,4	9,5	185	11,4	222	14,3	277	16,5	320
SWZ8031TB 16 044	16,0	8,0	2,2	44	16,1	11,0	177	13,2	213	16,5	266	19,3	311
SWZ8031TB 16 051	16,0	8,0	2,2	51	13,8	12,8	176	15,3	212	19,1	265	22,1	307
SWZ8031TB 16 064	16,0	8,0	2,2	64	10,7	16,0	171	19,2	205	24,0	256	27,4	294
SWZ8031TB 16 076	16,0	8,0	2,2	76	8,8	19,0	166	22,8	200	28,5	250	33,0	289
SWZ8031TB 16 089	16,0	8,0	2,2	89	7,5	22,3	167	26,7	200	33,4	250	38,6	289
SWZ8031TB 16 102	16,0	8,0	2,2	102	6,5	25,5	167	30,6	200	38,3	250	44,5	289
SWZ8031TB 16 305	16,0	8,0	2,2	305	2,1	76,3	159	91,5	191	114,4	238	133,6	280



# WZ 8031TV

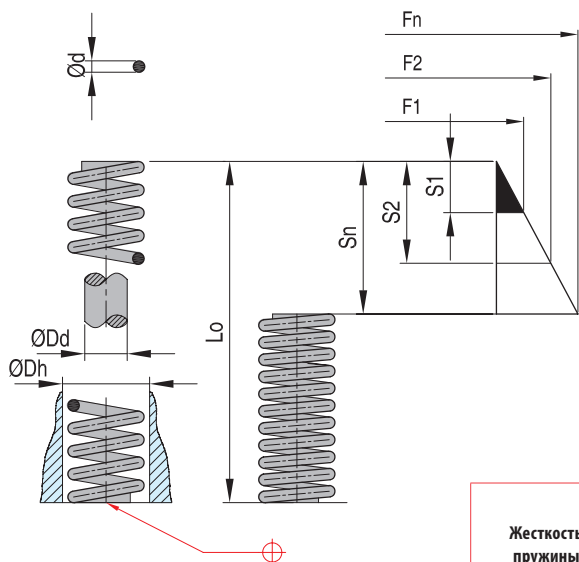
## Зеленые пружины, круглое сечение



Материал: специальный сплав  
 Класс нагрузки: **маленькие нагрузки.**

**Внимание:** правильное первоначальное сжатие обеспечивает максимальный срок эксплуатации пружины.

1 Н = 0,102 кг (нагрузка)



Жесткость пружины	30%	40%	50%	D
-------------------	-----	-----	-----	---

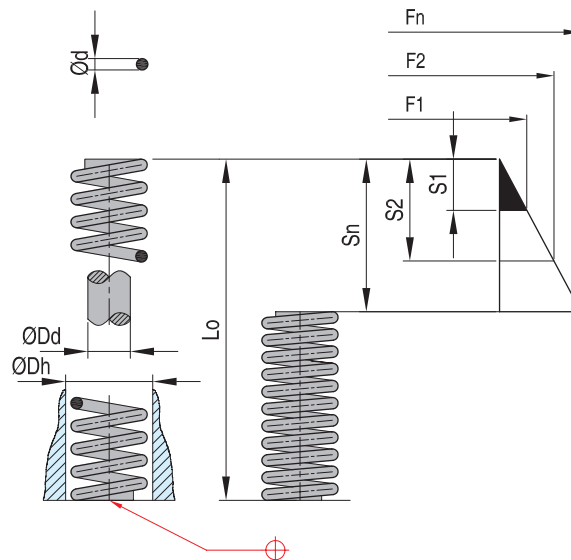
Артикул Dh x Lo	Dh ø (мм)	Dd ø (мм)	d мм	Lo мм	R Н/мм	S1 (мм)	F1 (Н)	S2 (мм)	F2 (Н)	Sn (мм)	Fn (Н)	мм	H
SWZ8031TV 10 025	10,0	5,0	1,1	25	4,4	6,3	28	7,5	33	10,0	44	13,2	58
SWZ8031TV 10 032	10,0	5,0	1,1	32	3,4	8,0	27	9,6	33	12,8	44	16,5	58
SWZ8031TV 10 038	10,0	5,0	1,1	38	2,8	9,5	26	11,4	32	15,2	42	19,8	53
SWZ8031TV 10 044	10,0	5,0	1,1	44	2,4	11,0	26	13,2	31	17,6	42	23,1	53
SWZ8031TV 10 051	10,0	5,0	1,1	51	2,1	12,8	27	15,3	32	20,4	43	26,9	58
SWZ8031TV 10 064	10,0	5,0	1,1	64	1,6	16,0	26	19,2	31	25,6	42	33,3	53
SWZ8031TV 10 076	10,0	5,0	1,1	76	1,3	19,0	25	22,8	30	30,4	40	39,6	53
SWZ8031TV 10 305	10,0	5,0	1,1	305	0,3	76,3	24	91,5	29	122,0	38	157,2	49
SWZ8031TV 13 025	12,5	6,3	1,5	25	8,5	6,3	53	7,5	64	10,0	85	13,5	116
SWZ8031TV 13 032	12,5	6,3	1,5	32	6,5	8,0	52	9,6	62	12,8	83	16,8	111
SWZ8031TV 13 038	12,5	6,3	1,5	38	5,3	9,5	51	11,4	61	15,2	81	20,3	107
SWZ8031TV 13 044	12,5	6,3	1,5	44	4,4	11,0	49	13,2	59	17,6	78	23,9	107
SWZ8031TV 13 051	12,5	6,3	1,5	51	3,8	12,8	48	15,3	58	20,4	78	26,9	102
SWZ8031TV 13 064	12,5	6,3	1,5	64	2,9	16,0	47	19,2	56	25,6	75	33,3	98
SWZ8031TV 13 076	12,5	6,3	1,5	76	2,5	19,0	48	22,8	57	30,4	76	41,1	102
SWZ8031TV 13 089	12,5	6,3	1,5	89	2,1	22,3	48	26,7	57	35,6	76	48,3	102
SWZ8031TV 13 305	12,5	6,3	1,5	305	0,6	76,3	45	91,5	54	122,0	73	162,8	93
SWZ8031TV 16 025	16,0	8,0	2,0	25	17,9	6,3	112	7,5	134	10,0	179	14,7	262
SWZ8031TV 16 032	16,0	8,0	2,0	32	13,5	8,0	108	9,6	129	12,8	173	18,5	249
SWZ8031TV 16 038	16,0	8,0	2,0	38	10,5	9,5	100	11,4	120	15,2	160	22,4	236
SWZ8031TV 16 044	16,0	8,0	2,0	44	8,8	11,0	96	13,2	116	17,6	154	25,9	227
SWZ8031TV 16 051	16,0	8,0	2,0	51	7,6	12,8	97	15,3	116	20,4	155	30,0	227
SWZ8031TV 16 064	16,0	8,0	2,0	64	5,9	16,0	95	19,2	114	25,6	152	37,8	222
SWZ8031TV 16 076	16,0	8,0	2,0	76	4,8	19,0	91	22,8	109	30,4	145	45,2	218
SWZ8031TV 16 089	16,0	8,0	2,0	89	4,0	22,3	90	26,7	108	35,6	144	52,8	214
SWZ8031TV 16 102	16,0	8,0	2,0	102	3,5	25,5	90	30,6	108	40,8	144	60,7	214
SWZ8031TV 16 305	16,0	8,0	2,0	305	1,1	76,3	85	91,5	103	122,0	137	183,9	205

5

Красные пружины, круглое сечение

WZ 8031 TR

Материал: специальный сплав  
 Класс нагрузки: **тяжелые нагрузки.**  
**Внимание:** правильное первоначальное сжатие обеспечивает максимальный срок эксплуатации пружины.  
 1 Н = 0,102 кг (нагрузка)



Артикул Dh x Lo	Dh ø (мм)	Dd ø (мм)	d мм	Lo мм	R Н/мм	Жесткость пружины		30%		40%		50%		D	
						S1 (мм)	F1 (H)	S2 (мм)	F2 (H)	Sn (мм)	Fn (H)	мм	N		
SWZ8031TR 10 025	10,0	5,0	1,6	25	20,7	5,0	103	6,3	129	7,5	155	8,6	178		
SWZ8031TR 10 032	10,0	5,0	1,6	32	16,1	6,4	103	8,0	129	9,6	155	10,9	178		
SWZ8031TR 10 038	10,0	5,0	1,6	38	13,0	7,6	98	9,5	123	11,4	148	13,2	169		
SWZ8031TR 10 044	10,0	5,0	1,6	44	10,9	8,8	96	11,0	119	13,2	143	14,7	160		
SWZ8031TR 10 051	10,0	5,0	1,6	51	9,6	10,2	98	12,8	123	15,3	147	17,8	169		
SWZ8031TR 10 064	10,0	5,0	1,6	64	7,7	12,8	98	16,0	123	19,2	147	22,9	173		
SWZ8031TR 10 076	10,0	5,0	1,6	76	6,3	15,2	96	19,0	119	22,8	143	26,9	169		
SWZ8031TR 10 305	10,0	5,0	1,6	305	1,5	61,0	93	76,3	116	91,5	139	109,7	169		
SWZ8031TR 13 025	12,5	6,3	2,2	25	37,5	5,0	187	6,3	234	7,5	281	8,9	334		
SWZ8031TR 13 032	12,5	6,3	2,2	32	28,9	6,4	185	8,0	231	9,6	277	11,2	325		
SWZ8031TR 13 038	12,5	6,3	2,2	38	23,5	7,6	178	9,5	223	11,4	268	13,7	320		
SWZ8031TR 13 044	12,5	6,3	2,2	44	19,6	8,8	173	11,0	216	13,2	259	15,7	311		
SWZ8031TR 13 051	12,5	6,3	2,2	51	17,3	10,2	177	12,8	221	15,3	265	18,8	325		
SWZ8031TR 13 064	12,5	6,3	2,2	64	13,5	12,8	173	16,0	216	19,2	259	23,6	320		
SWZ8031TR 13 076	12,5	6,3	2,2	76	11,2	15,2	170	19,0	213	22,8	256	28,4	316		
SWZ8031TR 13 089	12,5	6,3	2,2	89	9,5	17,8	168	22,3	210	26,7	252	33,0	316		
SWZ8031TR 13 305	12,5	6,3	2,2	305	2,7	61,0	162	76,3	203	91,5	244	114,0	302		
SWZ8031TR 16 025	16,0	8,0	2,8	25	81,6	5,0	408	6,3	510	7,5	612	9,1	747		
SWZ8031TR 16 032	16,0	8,0	2,8	32	61,3	6,4	392	8,0	490	9,6	588	11,4	707		
SWZ8031TR 16 038	16,0	8,0	2,8	38	49,9	7,6	379	9,5	474	11,4	569	14,2	712		
SWZ8031TR 16 044	16,0	8,0	2,8	44	40,8	8,8	359	11,0	449	13,2	539	16,3	663		
SWZ8031TR 16 051	16,0	8,0	2,8	51	35,6	10,2	363	12,8	453	15,3	544	18,8	672		
SWZ8031TR 16 064	16,0	8,0	2,8	64	27,8	12,8	356	16,0	446	19,2	535	23,9	663		
SWZ8031TR 16 076	16,0	8,0	2,8	76	22,8	15,2	346	19,0	433	22,8	519	29,0	663		
SWZ8031TR 16 089	16,0	8,0	2,8	89	19,6	17,8	349	22,3	436	26,7	524	34,3	672		
SWZ8031TR 16 102	16,0	8,0	2,8	102	17,0	20,4	347	25,5	433	30,6	520	39,4	667		
SWZ8031TR 16 305	16,0	8,0	2,8	305	5,4	61,0	330	76,3	413	91,5	495	118,9	645		



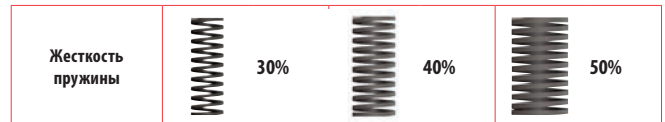
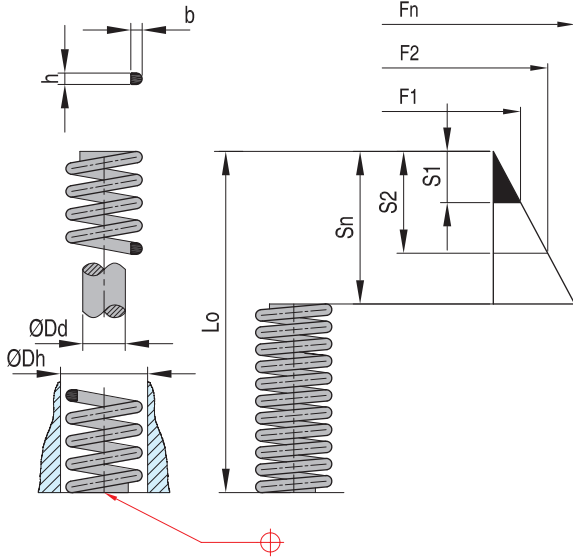
# WZ 8030 M

Синие пружины, полукруглое сечение



Материал: специальный сплав  
Класс нагрузки: **средние нагрузки**.

**Внимание:** правильное первоначальное сжатие обеспечивает максимальный срок эксплуатации пружины.  
1 Н = 0,102 кг (нагрузка)



Артикул	Dh ø (мм)	Dd ø (мм)	b ø (мм)	h ø (мм)	Lo мм	R Н/мм	Жесткость пружины			Fn (Н)		
							S1 (мм)	F1 (Н)	S2 (мм)		F2 (Н)	Sn (мм)
SWZ8030M 100	10	4,5	1,0	1,8	25	9,8	6,3	62	10,0	102	12,5	125
SWZ8030M 100A	10	4,5	1,0	1,8	32	8,4	8,0	67	12,8	107	16,0	133
SWZ8030M 101	10	4,5	1,0	1,8	38	6,7	9,5	62	15,2	102	19,0	129
SWZ8030M 101A	10	4,5	1,0	1,8	44	6,0	11,0	67	17,6	107	22,0	133
SWZ8030M 102	10	4,5	1,0	1,8	51	4,9	12,8	62	20,4	98	25,5	125
SWZ8030M 103	10	4,5	1,0	1,8	64	4,2	16,0	67	25,6	107	32,0	133
SWZ8030M 104	10	4,5	1,0	1,8	76	3,2	19,0	62	30,4	98	38,0	120
SWZ8030M 105	10	4,5	1,0	1,8	305	1,1	76,3	80	122,0	129	152,5	160
SWZ8030M 110	13	7,0	1,32	2,4	25	17,5	6,3	111	10,0	178	12,5	222
SWZ8030M 110A	13	7,0	1,32	2,4	32	16,1	8,0	129	12,8	205	16,0	258
SWZ8030M 111	13	7,0	1,32	2,4	38	13,3	9,5	129	15,2	205	19,0	254
SWZ8030M 111A	13	7,0	1,32	2,4	44	11,9	11,0	133	17,6	214	22,0	267
SWZ8030M 112	13	7,0	1,32	2,4	51	11,2	12,8	142	20,4	227	25,5	285
SWZ8030M 113	13	7,0	1,32	2,4	64	9,1	16,0	147	25,6	231	32,0	289
SWZ8030M 114	13	7,0	1,32	2,4	76	7,0	19,0	133	30,4	214	38,0	267
SWZ8030M 115	13	7,0	1,32	2,4	89	5,3	22,3	116	35,6	187	44,5	236
SWZ8030M 116	13	7,0	1,32	2,4	305	1,4	76,3	107	122,0	169	152,5	214
SWZ8030M 120	16	8,5	1,75	2,8	25	22,8	6,3	147	10,0	231	12,5	288
SWZ8030M 120A	16	8,5	1,75	2,8	32	22,4	8,0	178	12,8	285	16,0	356
SWZ8030M 121	16	8,5	1,75	2,8	38	18,9	9,5	182	15,2	289	19,0	360
SWZ8030M 121A	16	8,5	1,75	2,8	44	16,8	11,0	187	17,6	298	22,0	374
SWZ8030M 122	16	8,5	1,75	2,8	51	15,4	12,8	196	20,4	311	25,5	391
SWZ8030M 123	16	8,5	1,75	2,8	64	10,5	16,0	169	25,6	267	32,0	334
SWZ8030M 124	16	8,5	1,75	2,8	76	9,8	19,0	187	30,4	298	38,0	374
SWZ8030M 125	16	8,5	1,75	2,8	89	8,4	22,3	187	35,6	298	44,5	374
SWZ8030M 126	16	8,5	1,75	2,8	102	7,7	25,5	196	40,8	311	51,0	391
SWZ8030M 127	16	8,5	1,75	2,8	305	2,5	76,3	187	122,0	298	152,5	374
SWZ8030M 1	19	9,5	1,9	4,2	25	54,6	6,3	347	10,0	556	12,5	694
SWZ8030M 1A	19	9,5	1,9	4,2	32	44,8	8,0	356	12,8	569	16,0	712
SWZ8030M 2	19	9,5	1,9	4,2	38	35,0	9,5	334	15,2	534	19,0	667
SWZ8030M 2A	19	9,5	1,9	4,2	44	30,8	11,0	343	17,6	547	22,0	685
SWZ8030M 3	19	9,5	1,9	4,2	51	25,2	12,8	320	20,4	512	25,5	641
SWZ8030M 4	19	9,5	1,9	4,2	64	21,0	16,0	334	25,6	534	32,0	667
SWZ8030M 5	19	9,5	1,9	4,2	76	16,8	19,0	320	30,4	512	38,0	641
SWZ8030M 6	19	9,5	1,9	4,2	89	14,0	22,3	311	35,6	498	44,5	623
SWZ8030M 7	19	9,5	1,9	4,2	102	12,6	25,5	320	40,8	512	51,0	641
SWZ8030M 8	19	9,5	1,9	4,2	115	11,2	28,8	320	46,0	512	57,5	641
SWZ8030M 9	19	9,5	1,9	4,2	127	9,8	31,8	311	50,8	498	63,5	623
SWZ8030M 10	19	9,5	1,9	4,2	139	8,4	34,8	294	55,6	472	69,5	587
SWZ8030M 11	19	9,5	1,9	4,2	152	7,0	38,0	267	60,8	427	76,0	534
SWZ8030M 11A	19	9,5	1,9	4,2	305	4,2	76,3	320	122,0	512	152,5	641

5



Жесткость пружины		30%		40%		50%
----------------------	--	-----	--	-----	--	-----

Артикул	Dh	Dd	b	h	Lo	R	30%		40%		50%	
	ø (мм)	ø (мм)	ø (мм)	ø (мм)	мм	Н/мм	S1 (мм)	F1 (H)	S2 (мм)	F2 (H)	Sn (мм)	Fn (H)
SWZ8030M 12	26	12,5	2,5	5,5	25	93,9	6,3	596	10,0	952	12,4	1164
SWZ8030M 12A	26	12,5	2,5	5,5	32	76,4	8,0	605	12,8	970	15,8	1207
SWZ8030M 13	26	12,5	2,5	5,5	38	58,8	9,5	560	15,2	899	19,0	1120
SWZ8030M 13A	26	12,5	2,5	5,5	44	50,4	11,0	560	17,6	899	22,0	1103
SWZ8030M 14	26	12,5	2,5	5,5	51	40,6	12,8	516	20,4	827	25,5	1031
SWZ8030M 15	26	12,5	2,5	5,5	64	35,0	16,0	556	25,6	890	32,0	1112
SWZ8030M 16	26	12,5	2,5	5,5	76	26,6	19,0	507	30,4	810	38,0	1014
SWZ8030M 17	26	12,5	2,5	5,5	89	22,4	22,3	498	35,6	801	44,5	996
SWZ8030M 18	26	12,5	2,5	5,5	102	21,0	25,5	534	40,8	854	51,0	1068
SWZ8030M 19	26	12,5	2,5	5,5	115	18,2	28,8	520	46,0	832	57,5	1040
SWZ8030M 20	26	12,5	2,5	5,5	127	16,8	31,8	534	50,8	854	63,5	1068
SWZ8030M 21	26	12,5	2,5	5,5	139	15,4	34,8	538	55,6	863	69,5	1076
SWZ8030M 22	26	12,5	2,5	5,5	152	14,0	38,0	534	60,8	854	76,0	1068
SWZ8030M 23	26	12,5	2,5	5,5	178	12,6	44,5	560	71,2	899	89,0	1120
SWZ8030M 24	26	12,5	2,5	5,5	203	9,8	50,8	498	81,2	801	101,5	996
SWZ8030M 24A	26	12,5	2,5	5,5	305	7,0	76,3	534	122,0	854	152,5	1068
SWZ8030M 36	32	15,5	3,0	7,2	38	86,9	9,5	827	15,2	1326	19,0	1654
SWZ8030M 36A	32	15,5	3,0	7,2	44	74,3	11,0	823	17,6	1317	22,0	1650
SWZ8030M 37	32	15,5	3,0	7,2	51	61,6	12,8	783	20,4	1254	25,5	1565
SWZ8030M 38	32	15,5	3,0	7,2	64	50,4	16,0	801	25,6	1281	32,0	1601
SWZ8030M 39	32	15,5	3,0	7,2	76	42,0	19,0	801	30,4	1281	38,0	1601
SWZ8030M 40	32	15,5	3,0	7,2	89	35,0	22,3	778	35,6	1246	44,5	1557
SWZ8030M 41	32	15,5	3,0	7,2	102	30,8	25,5	783	40,8	1254	51,0	1566
SWZ8030M 42	32	15,5	3,0	7,2	115	28,0	28,8	801	46,0	1281	57,5	1601
SWZ8030M 43	32	15,5	3,0	7,2	127	23,8	31,8	756	50,8	1210	63,5	1512
SWZ8030M 44	32	15,5	3,0	7,2	139	22,4	34,8	783	55,6	1254	69,5	1566
SWZ8030M 45	32	15,5	3,0	7,2	152	21,0	38,0	801	60,8	1281	76,0	1601
SWZ8030M 46	32	15,5	3,0	7,2	178	18,2	44,5	810	71,2	1294	89,0	1619
SWZ8030M 47	32	15,5	3,0	7,2	203	15,4	50,8	783	81,2	1254	101,5	1566
SWZ8030M 48	32	15,5	3,0	7,2	254	12,6	63,5	801	101,6	1281	127,0	1601
SWZ8030M 48A	32	15,5	3,0	7,2	305	9,8	76,3	747	122,0	1197	152,5	1495
SWZ8030M 49	38	19,0	3,5	8,8	51	78,5	12,8	996	20,4	1592	25,5	1993
SWZ8030M 50	38	19,0	3,5	8,8	64	64,4	16,0	1023	25,6	1637	32,0	2046
SWZ8030M 51	38	19,0	3,5	8,8	76	58,8	19,0	1121	30,4	1793	38,0	2242
SWZ8030M 52	38	19,0	3,5	8,8	89	46,2	22,3	1028	35,6	1646	44,5	2055
SWZ8030M 53	38	19,0	3,5	8,8	102	37,8	25,5	961	40,8	1539	51,0	1922
SWZ8030M 54	38	19,0	3,5	8,8	115	36,4	28,8	1041	46,0	1664	57,5	2082
SWZ8030M 55	38	19,0	3,5	8,8	127	35,0	31,8	1112	50,8	1779	63,5	2224
SWZ8030M 55A	38	19,0	3,5	8,8	139	29,4	34,8	1028	55,6	1646	69,5	2055
SWZ8030M 56	38	19,0	3,5	8,8	152	25,2	38,0	961	60,8	1539	76,0	1922
SWZ8030M 56A	38	19,0	3,5	8,8	178	23,8	44,5	1059	71,2	1695	89,0	2117
SWZ8030M 57	38	19,0	3,5	8,8	203	22,4	50,8	1139	81,2	1824	101,5	2277
SWZ8030M 58	38	19,0	3,5	8,8	254	15,4	63,5	979	101,6	1566	127,0	1957
SWZ8030M 58A	38	19,0	3,5	8,8	305	14,0	76,3	1068	122,0	1708	152,5	2135
SWZ8030M 70	51	25,0	5,0	12,0	64	156,9	16,0	2491	25,6	3986	32,0	4982
SWZ8030M 71	51	25,0	5,0	12,0	76	134,5	19,0	2562	30,4	4101	38,0	5124
SWZ8030M 72	51	25,0	5,0	12,0	89	113,5	22,3	2522	35,6	4035	44,5	5044
SWZ8030M 73	51	25,0	5,0	12,0	102	96,7	25,5	2455	40,8	3928	51,0	4910
SWZ8030M 74	51	25,0	5,0	12,0	115	82,7	28,8	2362	46,0	3781	57,5	4724
SWZ8030M 75	51	25,0	5,0	12,0	127	72,9	31,8	2313	50,8	3701	63,5	4626
SWZ8030M 76	51	25,0	5,0	12,0	139	68,6	34,8	2398	55,6	3834	69,5	4795
SWZ8030M 77	51	25,0	5,0	12,0	152	61,6	38,0	2349	60,8	3759	76,0	4697
SWZ8030M 79	51	25,0	5,0	12,0	178	54,6	44,5	2429	71,2	3888	89,0	4857
SWZ8030M 80	51	25,0	5,0	12,0	203	44,8	50,8	2277	81,2	3643	101,5	4555
SWZ8030M 82	51	25,0	5,0	12,0	254	36,4	63,5	2313	101,6	3701	127,0	4626
SWZ8030M 83	51	25,0	5,0	12,0	305	29,4	76,3	2242	122,0	3585	152,5	4484



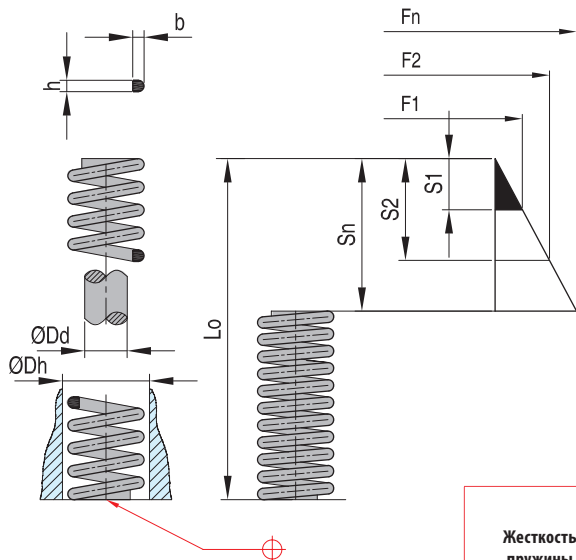
# WZ 8030 МНС

Красные пружины, полукруглое сечение



Материал: специальный сплав  
 Класс нагрузки: **среднетяжелые нагрузки.**

**Внимание:** правильное первоначальное сжатие обеспечивает максимальный срок эксплуатации пружины.  
 1 Н = 0,102 кг (нагрузка)



Жесткость пружины	20%	25%	37%

Артикул	Dh x Dd		Lo	R	S1	S2	Sn	F1 (H)	F2 (H)	Fn (H)
	ø (мм)	ø (мм)								
SWZ8030MHC 100	10	4,5	25	15,8	5,0	6,3	9,3	80	102	147
SWZ8030MHC 100A	10	4,5	32	12,8	6,4	8,0	11,8	80	102	151
SSWZ8030MHC 101	10	4,5	38	11,7	7,6	9,5	14,1	89	111	165
SWZ8030MHC 101A	10	4,5	44	10,2	8,8	11,0	16,3	89	111	169
SWZ8030MHC 102	10	4,5	51	8,8	10,2	12,0	18,9	89	111	164
SWZ8030MHC 103	10	4,5	64	7,4	12,8	16,0	23,7	93	116	173
SWZ8030MHC 104	10	4,5	76	5,3	15,2	19,0	28,0	80	102	147
SWZ8030MHC 106	1,2 x 1,7		305	1,6	61,0	76,3	112,9	98	120	178
SWZ8030MHC 110	13	7,0	25	29,4	5,0	6,3	9,3	151	187	276
SWZ8030MHC 110A	13	7,0	32	24,3	6,4	8,0	11,8	156	191	285
SWZ8030MHC 111	13	7,0	38	21,0	7,6	9,5	14,1	160	200	298
SWZ8030MHC 111A	13	7,0	44	18,2	8,8	11,0	16,3	160	200	298
SWZ8030MHC 112	13	7,0	51	15,2	10,2	12,8	18,9	156	196	285
SWZ8030MHC 113	13	7,0	64	11,9	12,8	16,0	23,7	151	191	280
SWZ8030MHC 114	13	7,0	76	10,0	15,2	19,0	28,0	151	191	280
SWZ8030MHC 115	13	7,0	89	8,2	17,8	22,3	32,9	147	182	271
SWZ8030MHC 116	1,6 x 4		305	2,1	61,0	76,3	112,9	129	160	236
SWZ8030MHC 120	16	8,5	25	48,5	5,0	6,3	9,3	245	307	454
SWZ8030MHC 120A	16	8,5	32	36,4	6,4	8,0	11,8	231	289	427
SWZ8030MHC 121	16	8,5	38	33,3	7,6	9,5	14,1	254	316	467
SWZ8030MHC 121A	16	8,5	44	29,4	8,8	11,0	16,3	262	325	485
SWZ8030MHC 122	16	8,5	51	25,9	10,2	12,8	18,9	262	329	489
SWZ8030MHC 123	16	8,5	64	20,1	12,8	16,0	23,7	258	320	472
SWZ8030MHC 124	16	8,5	76	17,5	15,2	19,0	28,0	267	334	494
SWZ8030MHC 125	16	8,5	89	14,9	17,8	22,3	32,9	267	329	489
SWZ8030MHC 126	16	8,5	102	13,3	20,4	25,5	37,7	271	338	498
SWZ8030MHC 127	16	8,5	305	4,7	61,0	76,3	112,9	289	360	534
SWZ8030MHC 1	19	9,5	25	100,9	5,0	6,3	9,3	512	641	947
SWZ8030MHC 1A	19	9,5	32	78,5	6,4	8,0	11,8	498	623	921
SWZ8030MHC 2	19	9,5	38	56,0	7,6	9,5	14,1	427	534	792
SWZ8030MHC 2A	19	9,5	44	50,4	8,8	11,0	16,3	449	560	827
SWZ8030MHC 3	19	9,5	51	43,4	10,2	12,8	18,9	440	552	818
SWZ8030MHC 4	19	9,5	64	33,6	12,8	16,0	23,7	427	534	792
SWZ8030MHC 5	19	9,5	76	25,2	15,2	19,0	28,0	383	480	712
SWZ8030MHC 6	19	9,5	89	22,4	17,8	22,3	32,9	400	498	738
SWZ8030MHC 7	19	9,5	102	21,0	20,4	25,5	37,7	427	534	792
SWZ8030MHC 8	19	9,5	115	19,6	23,0	28,8	42,6	449	560	827
SWZ8030MHC 9	19	9,5	127	18,2	25,4	31,8	47,0	462	578	854
SWZ8030MHC 10	19	9,5	139	16,8	27,8	34,8	51,4	472	587	867
SWZ8030MHC 11	19	9,5	152	14,0	30,4	38,0	56,2	427	534	792
SWZ8030MHC 11A	2,4 x 4		305	6,3	61,0	76,3	112,9	382	480	712

5



Артикул	Dh ø (мм)	Dd ø (мм)	Lo мм	Жесткость пружины		20%		25%		37%	
				R	S1	S2	Sn	F1 (H)	F2 (H)	Fn (H)	
				H/мм	(мм)	(мм)	(мм)	(мм)	(мм)	(мм)	
SWZ8030MHC 12	26	12,5	25	126,0	5,0	641	6,3	801	9,3	1183	
SWZ8030MHC 12A			32	109,0	6,4	694	8,0	867	11,8	1281	
SWZ8030MHC 13	2,9 x 5,6		38	87,0	7,6	663	9,5	827	14,1	1223	
SWZ8030MHC 13A	26	12,5	44	77	8,8	685	11,0	854	16,3	1267	
SWZ8030MHC 14			51	64	10,2	654	12,8	818	18,9	1210	
SWZ8030MHC 15			64	50	12,8	641	16,0	801	23,7	1183	
SWZ8030MHC 16			76	41	15,2	618	19,0	774	28,0	1148	
SWZ8030MHC 17			89	38	17,8	672	22,3	841	32,9	1246	
SWZ8030MHC 18			102	32	20,4	654	25,5	818	37,7	1210	
SWZ8030MHC 19			115	27	23,0	609	28,8	761	42,6	1125	
SWZ8030MHC 20			127	25	25,4	641	31,8	801	47,0	1183	
SWZ8030MHC 21			139	22	27,8	627	34,8	783	51,4	1157	
SWZ8030MHC 22			152	20	30,4	596	38,0	747	56,2	1108	
SWZ8030MHC 23			178	17	35,6	596	44,5	747	65,9	1108	
SWZ8030MHC 24			203	15	40,6	627	50,8	783	75,1	1157	
SWZ8030MHC 24A	2,9 x 5,6		305	10	61,0	596	76,3	747	112,9	1108	
SWZ8030MHC 36	32	15,5	38	200	7,6	1526	915,0	1908	14,1	2825	
SWZ8030MHC 36A			44	177	8,8	1570	11,0	1957	16,3	2900	
SWZ8030MHC 37			51	151	10,2	1539	12,8	1922	18,9	2842	
SWZ8030MHC 38			64	109	12,8	1388	16,0	1735	23,7	2567	
SWZ8030MHC 39			76	90	15,2	1366	19,0	1708	28,0	2527	
SWZ8030MHC 40			89	77	17,8	1370	22,3	1713	32,9	2535	
SWZ8030MHC 41			102	64	20,4	1308	25,5	1637	37,7	2424	
SWZ8030MHC 42			115	56	23,0	1281	28,8	1601	42,6	2370	
SWZ8030MHC 43			127	48	25,4	1210	31,8	1512	47,0	2237	
SWZ8030MHC 44			139	46	27,8	1290	34,8	1615	51,4	2389	
SWZ8030MHC 45			152	41	30,4	1237	38,0	1548	56,2	2291	
SWZ8030MHC 46			178	35	35,6	1246	44,5	1557	65,9	2304	
SWZ8030MHC 47			203	32	40,6	1308	50,8	1637	75,1	2424	
SWZ8030MHC 48			254	22	50,8	1139	63,5	1423	94,0	2108	
SWZ8030MHC 48A	4 x 7,2		305	20	61,0	1197	76,3	1495	112,9	2211	
SWZ8030MHC 49	38	19,0	51	189	10,2	1922	12,8	2402	18,9	3554	
SWZ8030MHC 50			64	150	12,8	1904	16,0	2380	23,7	3522	
SWZ8030MHC 51			76	109	15,2	1664	19,0	2082	28,0	3083	
SWZ8030MHC 52			89	93	17,8	1646	22,3	2055	32,9	3043	
SWZ8030MHC 53			102	84	20,4	1708	25,5	2135	37,7	3158	
SWZ8030MHC 54			115	76	23,0	1730	28,8	2162	42,6	3198	
SWZ8030MHC 55			127	64	25,4	1637	31,8	2046	47,0	3029	
SWZ8030MHC 55A			139	60	27,8	1681	34,8	2104	51,4	3113	
SWZ8030MHC 56			152	53	30,4	1624	38,0	2028	56,2	3003	
SWZ8030MHC 56A			178	46	35,6	1646	44,5	2055	65,9	3043	
SWZ8030MHC 57			203	36	40,6	1481	50,8	1850	75,1	2740	
SWZ8030MHC 58			254	31	50,8	1566	63,5	1957	94,0	2896	
SWZ8030MHC 58A	4,8 x 8		305	25	61,0	1539	76,3	1922	112,9	2842	
SWZ8030MHC 70	51	25,0	64	205	12,8	2633	16,0	3292	23,7	4871	
SWZ8030MHC 71			76	168	15,2	2562	19,0	3203	28,0	4742	
SWZ8030MHC 72			89	140	17,8	2491	22,3	3114	32,9	4608	
SWZ8030MHC 73			102	116	20,4	2362	25,5	2954	37,7	4373	
SWZ8030MHC 74			115	105	23,0	2402	28,8	3003	42,6	4444	
SWZ8030MHC 75			127	98	25,4	2491	31,8	3114	47,0	4608	
SWZ8030MHC 76			139	88	27,8	2464	34,8	3083	51,4	4564	
SWZ8030MHC 77			152	83	30,4	2518	38,0	3149	56,2	4661	
SWZ8030MHC 79			178	70	35,6	2491	44,5	3114	65,9	4608	
SWZ8030MHC 80			203	62	40,6	2504	50,8	3132	75,1	4635	
SWZ8030MHC 82			254	42	50,8	2135	63,5	2669	94,0	3950	
SWZ8030MHC 83	5,7 x 11,1		305	39	61,0	2393	76,3	2989	112,9	4426	



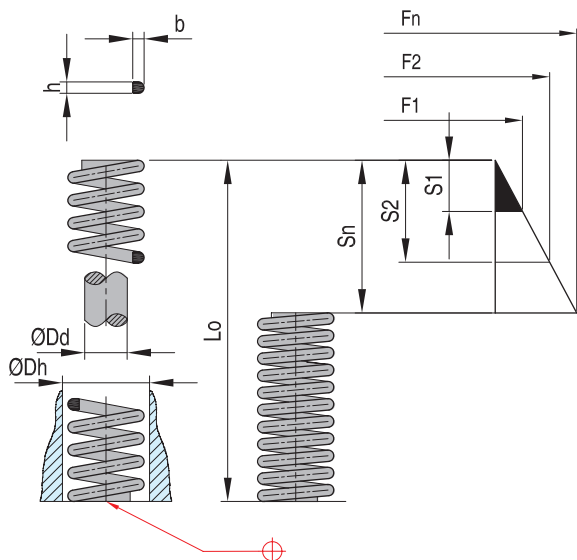
# WZ 8030 H

Золотистые пружины, полукруглое сечение



Материал: специальный сплав  
Класс нагрузки: **большие нагрузки.**

**Внимание:** правильное первоначальное сжатие обеспечивает максимальный срок эксплуатации пружины.  
1 Н = 0,102 кг (нагрузка)



Жесткость пружины	15%		20%		30%	
	S1 (мм)	F1 (Н)	S2 (мм)	F2 (Н)	Sn (мм)	Fn (Н)

Артикул	Dh ø (мм)	Dd ø (мм)	b ø (мм)	h ø (мм)	Lo мм	R Н/мм	S1 (мм)	F1 (Н)	S2 (мм)	F2 (Н)	Sn (мм)	Fn (Н)
SWZ8030H 100	10	4,5	1,38	1,83	25	21,7	3,8	85	5,0	111	7,5	165
SWZ8030H 100A	10	4,5	1,38	1,83	32	17,2	4,8	80	6,4	111	9,6	165
SWZ8030H 101	10	4,5	1,38	1,83	38	16,8	5,7	98	7,6	129	11,4	191
SWZ8030H 101A	10	4,5	1,38	1,83	44	14,7	6,6	98	8,8	129	13,2	196
SWZ8030H 102	10	4,5	1,38	1,83	51	12,6	7,7	98	10,2	129	15,3	191
SWZ8030H 103	10	4,5	1,38	1,83	64	10,5	9,6	102	12,8	133	19,2	200
SWZ8030H 104	10	4,5	1,38	1,83	76	7,4	11,4	85	15,2	111	22,8	169
SWZ8030H 105	10	4,5	1,38	1,83	305	2,1	45,8	98	61,0	129	91,5	191
SWZ8030H 110	13	7,0	1,8	2,4	25	41,3	3,8	156	5,0	209	7,5	316
SWZ8030H 110A	13	7,0	1,8	2,4	32	32,6	4,8	156	6,4	209	9,6	311
SWZ8030H 111	13	7,0	1,8	2,4	38	28,7	5,7	165	7,6	218	11,4	329
SWZ8030H 111A	13	7,0	1,8	2,4	44	24,2	6,6	160	8,8	214	13,2	320
SWZ8030H 112	13	7,0	1,8	2,4	51	19,3	7,7	147	10,2	196	15,3	294
SWZ8030H 113	13	7,0	1,8	2,4	64	14,7	9,6	142	12,8	187	19,2	280
SWZ8030H 114	13	7,0	1,8	2,4	76	13,0	11,4	147	15,2	196	22,8	298
SWZ8030H 115	13	7,0	1,8	2,4	89	11,2	13,4	151	17,8	200	26,7	298
SWZ8030H 116	13	7,0	1,8	2,4	305	2,8	45,8	129	61,0	169	91,5	258
SWZ8030H 120	16	8,5	2,4	3,2	25	74,3	3,8	285	5,0	378	7,5	565
SWZ8030H 120A	16	8,5	2,4	3,2	32	51,8	4,8	245	6,4	329	9,6	494
SWZ8030H 121	16	8,5	2,4	3,2	38	47,6	5,7	271	7,6	365	11,4	543
SWZ8030H 121A	16	8,5	2,4	3,2	44	42,0	6,6	280	8,8	374	13,2	560
SWZ8030H 122	16	8,5	2,4	3,2	51	36,4	7,7	276	10,2	369	15,3	556
SWZ8030H 123	16	8,5	2,4	3,2	64	29,8	9,6	285	12,8	378	19,2	569
SWZ8030H 124	16	8,5	2,4	3,2	76	25,2	11,4	289	15,2	383	22,8	578
SWZ8030H 125	16	8,5	2,4	3,2	89	21,4	13,4	285	17,8	378	26,7	569
SWZ8030H 126	16	8,5	2,4	3,2	102	18,9	15,3	289	20,4	383	30,6	578
SWZ8030H 127	16	8,5	2,4	3,2	305	7,0	45,8	320	61,0	427	91,5	641
SWZ8030H 1	19	9,5	3,2	4,2	25	189,0	3,8	721	5,0	961	7,5	1441
SWZ8030H 1A	19	9,5	3,2	4,2	32	152,0	4,8	721	6,4	965	9,6	1450
SWZ8030H 2	19	9,5	3,2	4,2	38	115,0	5,7	658	7,6	876	11,4	1312
SWZ8030H 2A	19	9,5	3,2	4,2	44	105,0	6,6	698	8,8	934	13,2	1401
SWZ8030H 3	19	9,5	3,2	4,2	51	87,0	7,7	663	10,2	881	15,3	1326
SWZ8030H 4	19	9,5	3,2	4,2	64	66,0	9,6	627	12,8	836	19,2	1254
SWZ8030H 5	19	9,5	3,2	4,2	76	55,0	11,4	623	15,2	832	22,8	1250
SWZ8030H 6	19	9,5	3,2	4,2	89	46,0	13,4	618	17,8	823	26,7	1232
SWZ8030H 7	19	9,5	3,2	4,2	102	41,0	15,3	618	20,4	827	30,6	1237
SWZ8030H 8	19	9,5	3,2	4,2	115	35,0	17,3	601	23,0	801	34,5	1201
SWZ8030H 9	19	9,5	3,2	4,2	127	31,0	19,1	587	25,4	783	38,1	1174
SWZ8030H 10	19	9,5	3,2	4,2	139	28,0	20,9	587	27,8	783	41,7	1174
SWZ8030H 11	19	9,5	3,2	4,2	152	25,0	22,8	578	30,4	770	45,6	1152
SWZ8030H 11A	19	9,5	3,2	4,2	305	13,0	45,8	578	61,0	770	91,5	1152
SWZ8030H 12	26	12,5	4,0	5,7	25	364,0	3,8	1388	5,0	1850		
SWZ8030H 12A	26	12,5	4,0	5,7	32	300,0	4,8	1423	6,4	1903		

5

22/08/2021



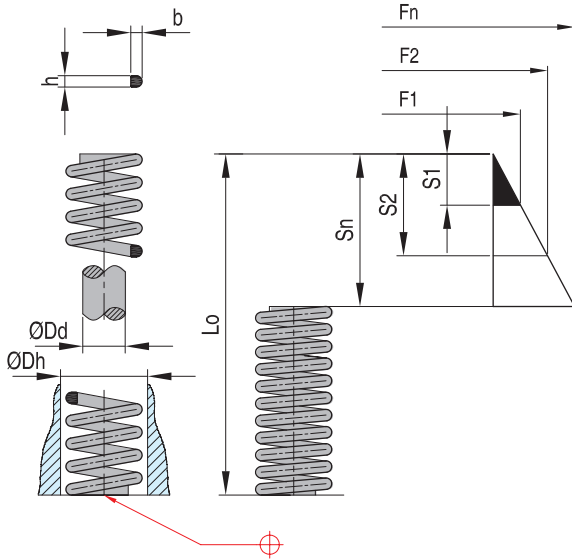


Артикул	Dh ø (мм)	Dd ø (мм)	b ø (мм)	h ø (мм)	Lo мм	R Н/мм	Жесткость пружины		15%		20%		30%	
							S1 (мм)	F1 (H)	S2 (мм)	F2 (H)	Sn (мм)	Fn (H)		
SWZ8030H 13	26	12,5	4,0	5,7	38	207,0	5,7	1183	7,6	1579	11,4	2370		
SWZ8030H 13A	26	12,5	4,0	5,7	44	182,0	6,6	1210	8,8	1619	13,2	2429		
SWZ8030H 14	26	12,5	4,0	5,7	51	147,0	7,7	1121	10,2	1495	15,3	2241		
SWZ8030H 15	26	12,5	4,0	5,7	64	119,0	9,6	1134	12,8	1512	19,2	2269		
SWZ8030H 16	26	12,5	4,0	5,7	76	95,0	11,4	1090	15,2	1450	22,8	2180		
SWZ8030H 17	26	12,5	4,0	5,7	89	80,0	13,4	1063	17,8	1419	26,7	2131		
SWZ8030H 18	26	12,5	4,0	5,7	102	70,0	15,3	1068	20,4	1423	30,6	2135		
SWZ8030H 19	26	12,5	4,0	5,7	115	62,0	17,3	1059	23,0	1410	34,5	2112		
SWZ8030H 20	26	12,5	4,0	5,7	127	55,0	19,1	1041	25,4	1387	38,1	2082		
SWZ8030H 20A	26	12,5	4,0	5,7	139	50,0	20,9	1059	27,8	1410	41,7	2113		
SWZ8030H 21	26	12,5	4,0	5,7	152	45,0	22,8	1023	30,4	1365	45,6	2051		
SWZ8030H 21A	26	12,5	4,0	5,7	178	39,0	26,7	1045	35,6	1397	53,4	2091		
SWZ8030H 22	26	12,5	4,0	5,7	203	34,0	30,5	1023	40,6	1366	60,9	2051		
SWZ8030H 22A	26	12,5	4,0	5,7	305	21,0	45,8	961	61,0	1281	91,5	1922		
SWZ8030H 36	32	15,5	5,0	7,5	38	371,0	5,7	2122	7,6	2829	11,4	4244		
SWZ8030H 36A	32	15,5	5,0	7,5	44	318,0	6,6	2117	8,8	2829	13,2	4239		
SWZ8030H 37	32	15,5	5,0	7,5	51	262,0	7,7	1997	10,2	2660	15,3	3995		
SWZ8030H 38	32	15,5	5,0	7,5	64	206,0	9,6	1962	12,8	2616	19,2	3923		
SWZ8030H 39	32	15,5	5,0	7,5	76	167,0	11,4	1904	15,2	2540	22,8	3812		
SWZ8030H 40	32	15,5	5,0	7,5	89	132,0	13,4	1757	17,8	2340	26,7	3514		
SWZ8030H 41	32	15,5	5,0	7,5	102	116,0	15,3	1770	20,4	2362	30,6	3545		
SWZ8030H 42	32	15,5	5,0	7,5	115	102,0	17,3	1753	23,0	2340	34,5	3505		
SWZ8030H 43	32	15,5	5,0	7,5	127	87,0	19,1	1624	25,4	2206	38,1	3309		
SWZ8030H 44	32	15,5	5,0	7,5	139	83,0	20,9	1730	27,8	2309	41,7	3465		
SWZ8030H 45	32	15,5	5,0	7,5	152	74,0	22,8	1699	30,4	2264	45,6	3394		
SWZ8030H 46	32	15,5	5,0	7,5	178	64,0	26,7	1717	35,6	2291	53,4	3438		
SWZ8030H 47	32	15,5	5,0	7,5	203	57,0	30,5	1753	40,6	2335	60,9	3501		
SWZ8030H 48	32	15,5	5,0	7,5	254	45,0	38,1	1708	50,8	2277	76,2	3416		
SWZ8030H 48A	32	15,5	5,0	7,5	305	36,0	45,8	1664	61,0	2220	91,5	3331		
SWZ8030H 49	38	19,0	5,7	8,9	51	333,0	7,7	2540	10,2	3390	15,3	5080		
SWZ8030H 50	38	19,0	5,7	8,9	64	261,0	9,6	2482	12,8	3309	19,2	4964		
SWZ8030H 51	38	19,0	5,7	8,9	76	214,0	11,4	2451	15,2	3265	22,8	4901		
SWZ8030H 52	38	19,0	5,7	8,9	89	186,0	13,4	2487	17,8	3314	26,7	4969		
SWZ8030H 53	38	19,0	5,7	8,9	102	160,0	15,3	2433	20,4	3247	30,6	4866		
SWZ8030H 54	38	19,0	5,7	8,9	115	137,0	17,3	2353	23,0	3140	34,5	4706		
SWZ8030H 55	38	19,0	5,7	8,9	127	125,0	19,1	2375	25,4	3167	38,1	4750		
SWZ8030H 55A	38	19,0	5,7	8,9	139	112,0	20,9	2349	27,8	3132	41,7	4697		
SWZ8030H 56	38	19,0	5,7	8,9	152	102,0	22,8	2340	30,4	3118	45,6	4675		
SWZ8030H 56A	38	19,0	5,7	8,9	178	87,0	26,7	2318	35,6	3087	53,4	4635		
SWZ8030H 57	38	19,0	5,7	8,9	203	76,0	30,5	2304	40,6	3074	60,9	4613		
SWZ8030H 58	38	19,0	5,7	8,9	254	60,0	38,1	2295	50,8	3060	76,2	4591		
SWZ8030H 58A	38	19,0	5,7	8,9	305	50,0	45,8	2304	61,0	3074	91,5	4613		
SWZ8030H 70	51	25,0	7,1	12,0	64	385,0	9,6	3670	12,8	4893	19,2	7340		
SWZ8030H 71	51	25,0	7,1	12,0	76	325,0	11,4	3714	15,2	4955	22,8	7429		
SWZ8030H 72	51	25,0	7,1	12,0	89	280,0	13,4	3737	17,8	5427	26,7	7473		
SWZ8030H 73	51	25,0	7,1	12,0	102	234,0	15,3	3567	20,4	4755	30,6	7130		
SWZ8030H 74	51	25,0	7,1	12,0	115	206,0	17,3	3532	23,0	4706	34,5	7064		
SWZ8030H 75	51	25,0	7,1	12,0	127	182,0	19,1	3470	25,4	4626	38,1	6939		
SWZ8030H 76	51	25,0	7,1	12,0	139	163,0	20,9	3407	27,8	4542	41,7	6810		
SWZ8030H 77	51	25,0	7,1	12,0	152	146,0	22,8	3332	30,4	4439	45,6	6663		
SWZ8030H 79	51	25,0	7,1	12,0	178	129,0	26,7	3438	35,6	4582	53,4	6877		
SWZ8030H 80	51	25,0	7,1	12,0	203	112,0	30,5	3416	40,6	4555	60,9	6832		
SWZ8030H 82	51	25,0	7,1	12,0	254	85,0	38,1	3256	50,8	4341	76,2	6512		
SWZ8030H 83	51	25,0	7,1	12,0	305	70,0	45,8	3203	61,0	4270	91,5	6405		



## WZ 8030 XH

Зеленые пружины, полукруглое сечение



Материал: специальный сплав

Класс нагрузки: **очень большие нагрузки.**

**Внимание:** правильное первоначальное сжатие обеспечивает максимальный срок эксплуатации пружины.

1 Н = 0,102 кг (нагрузка)

Жесткость пружины	15%		20%		25%	
	S1 (мм)	F1 (Н)	S2 (мм)	F2 (Н)	Sn (мм)	Fn (Н)

Артикул	Dh ø (мм)	Dd ø (мм)	h ø (мм)	Lo мм	R Н/мм	S1 (мм)	F1 (Н)	S2 (мм)	F2 (Н)	Sn (мм)	Fn (Н)
SWZ8030XH 100	10	4,5	2,0	25	38,5	3,8	146	5,1	196	6,4	245
SWZ8030XH 100A	10	4,5	2,0	32	29,8	4,7	142	6,4	191	7,9	237
SWZ8030XH 101	10	4,5	2,0	38	25,4	5,7	142	7,6	191	9,5	242
SWZ8030XH 101A	10	4,5	2,0	44	20,1	6,7	129	8,9	173	11,1	224
SWZ8030XH 102	10	4,5	2,0	51	17,5	7,6	133	10,2	178	12,7	222
SWZ8030XH 103	10	4,5	2,0	64	14,0	9,5	133	12,7	178	15,9	222
SWZ8030XH 104	10	4,5	2,0	76	11,4	11,4	129	15,2	173	19,1	217
SWZ8030XH 105	10	4,5	2,0	305	2,6	45,7	120	61,0	160	76,2	200
SWZ8030XH 110	13	7,0	2,5	25	56,0	3,8	214	5,1	285	6,4	356
SWZ8030XH 110A	13	7,0	2,5	32	42,0	4,7	200	6,4	267	7,9	334
SWZ8030XH 111	13	7,0	2,5	38	35,0	5,7	200	7,6	267	9,5	334
SWZ8030XH 111A	13	7,0	2,5	44	29,8	6,7	200	8,9	267	11,1	331
SWZ8030XH 112	13	7,0	2,5	51	24,5	7,6	187	10,2	249	12,7	311
SWZ8030XH 113	13	7,0	2,5	64	20,1	9,5	187	12,7	249	15,9	320
SWZ8030XH 114	13	7,0	2,5	76	15,8	11,4	182	15,2	240	19,1	300
SWZ8030XH 115	13	7,0	2,5	89	14,0	13,3	187	17,8	249	22,2	311
SWZ8030XH 116	13	7,0	2,5	305	4,4	45,7	200	61,0	267	76,2	334
SWZ8030XH 120	16	8,5	8,95	25	110,0	3,8	423	5,1	560	6,4	701
SWZ8030XH 120A	16	8,5	8,95	32	82,0	4,7	391	6,4	520	7,9	654
SWZ8030XH 121	16	8,5	8,95	38	66,0	5,7	383	7,6	507	9,5	634
SWZ8030XH 121A	16	8,5	8,95	44	56,0	6,7	374	8,9	498	11,1	624
SWZ8030XH 122	16	8,5	8,95	51	51,0	7,6	387	10,2	516	12,7	644
SWZ8030XH 123	16	8,5	8,95	64	39,0	9,5	369	12,7	489	15,9	612
SWZ8030XH 124	16	8,5	8,95	76	32,0	11,4	360	15,2	480	19,1	600
SWZ8030XH 125	16	8,5	8,95	89	28,0	13,3	374	17,8	498	22,2	623
SWZ8030XH 126	16	8,5	8,95	102	24,0	15,2	360	20,3	480	25,4	601
SWZ8030XH 127	16	8,5	8,95	305	8,0	45,7	360	61,0	480	76,2	601
SWZ8030XH 1	19	9,5	4,2	25	245,0	3,8	934	5,1	1245	6,4	1557
SWZ8030XH 1A	19	9,5	4,2	32	193,0	4,7	916	6,4	1223	7,9	1530
SWZ8030XH 2	19	9,5	4,2	38	156,0	5,7	890	7,6	1192	9,5	1485
SWZ8030XH 2A	19	9,5	4,2	44	131,0	6,7	881	8,9	1174	11,1	1461
SWZ8030XH 3	19	9,5	4,2	51	111,0	7,6	845	10,2	1129	12,7	1412
SWZ8030XH 4	19	9,5	4,2	64	88,0	9,5	836	12,7	1112	15,9	1390
SWZ8030XH 5	19	9,5	4,2	76	71,0	11,4	810	15,2	1081	19,1	1350
SWZ8030XH 6	19	9,5	4,2	89	60,0	13,3	805	17,8	1076	22,2	1343
SWZ8030XH 7	19	9,5	4,2	102	53,0	15,2	801	20,3	1068	25,4	1334
SWZ8030XH 8	19	9,5	4,2	115	46,0	17,1	792	22,9	1059	28,4	1326
SWZ8030XH 9	19	9,5	4,2	127	41,0	19,1	787	25,4	1045	31,8	1306
SWZ8030XH 10	19	9,5	4,2	139	38,0	21,0	783	27,9	1041	34,9	1315
SWZ8030XH 11	19	9,5	4,2	152	34,0	22,9	783	30,5	1041	38,1	1301
SWZ8030XH 12	19	9,5	4,2	305	17,0	45,7	761	61,0	1014	76,2	1268
SWZ8030XH 13	26	12,5	5,3	38	324,0	5,7	1850	7,6	2469		
SWZ8030XH 14	26	12,5	5,3	51	203,0	7,7	1548	10,2	2064		



Артикул	Dh ø (мм)	Dd ø (мм)	h ø (мм)	Lo мм	Жесткость пружины		15%		20%		25%	
					R Н/мм	S1 (мм)	F1 (H)	S2 (мм)	F2 (H)	Sn (мм)	Fn (H)	
SWZ8030XH 15	26	12,5	5,3	64	157,0	9,6	1495	12,8	1993	15,9	2491	
SWZ8030XH 16	26	12,5	5,3	76	129,0	11,4	1472	15,2	1966	19,1	2455	
SWZ8030XH 17	26	12,5	5,3	89	109,0	13,4	1459	17,8	1944	22,2	2429	
SWZ8030XH 18	26	12,5	5,3	102	97,0	15,3	1472	20,4	1966	25,4	2455	
SWZ8030XH 19	26	12,5	5,3	115	85,0	17,3	1463	23,0	1953	28,6	2442	
SWZ8030XH 20	26	12,5	5,3	127	76,0	19,1	1441	25,4	1922	31,8	2402	
SWZ8030XH 21	26	12,5	5,3	152	63,0	22,8	1441	30,4	1922	38,1	2402	
SWZ8030XH 22A	26	12,5	5,3	305	31,0	45,8	1410	61,0	1882	76,2	2349	
SWZ8030XH 37	32	15,5	7,5	51	336,0	7,7	2567	10,2	3416	12,7	4270	
SWZ8030XH 38	32	15,5	7,5	64	252,0	9,6	2402	12,8	3203	15,9	4003	
SWZ8030XH 39	32	15,5	7,5	76	207,0	11,4	2370	15,2	3158	19,1	3950	
SWZ8030XH 40	32	15,5	7,5	89	177,0	13,4	2358	17,8	3140	22,2	3923	
SWZ8030XH 41	32	15,5	7,5	102	147,0	15,3	2246	20,4	2994	25,4	3737	
SWZ8030XH 42	32	15,5	7,5	115	137,0	17,3	2353	23,0	3140	28,6	3923	
SWZ8030XH 43	32	15,5	7,5	127	119,0	19,1	2269	25,4	3024	31,8	3780	
SWZ8030XH 45	32	15,5	7,5	152	98,0	22,8	2242	30,4	2989	38,1	3737	
SWZ8030XH 47	32	15,5	7,5	203	73,0	30,5	2220	40,6	2963	50,8	3700	
SWZ8030XH 48	32	15,5	7,5	254	59,0	38,1	2242	50,8	2989	63,5	3737	
SWZ8030XH 48A	32	15,5	7,5	305	46,0	45,8	2112	61,0	2829	76,2	3522	
SWZ8030XH 49	38	19,0	8,2	51	658,0	7,7	5017	10,2	6695			
SWZ8030XH 50	38	19,0	8,2	64	516,0	9,6	4911	12,8	6548	15,9	8185	
SWZ8030XH 51	38	19,0	8,2	76	405,0	11,4	4626	15,2	6170	19,1	7713	
SWZ8030XH 52	38	19,0	8,2	89	343,0	13,4	4577	17,8	6103	22,2	7629	
SWZ8030XH 53	38	19,0	8,2	102	300,0	15,3	4568	20,4	6094	25,4	7615	
SWZ8030XH 54	38	19,0	8,2	115	259,0	17,3	4443	23,0	5925	28,6	7406	
SWZ8030XH 55	38	19,0	8,2	127	238,0	19,1	4537	25,4	6050	31,8	7562	
SWZ8030XH 56	38	19,0	8,2	152	193,0	22,8	4422	30,4	5894	38,1	7366	
SWZ8030XH 57	38	19,0	8,2	203	142,0	30,5	4315	40,6	5752	50,8	7188	
SWZ8030XH 58	38	19,0	8,2	254	118,0	38,1	4484	50,8	5978	63,5	7473	
SWZ8030XH 58A	38	19,0	8,2	305	95,0	45,8	4359	61,0	5800	76,2	7259	
SWZ8030XH 70	51	25,0	11,7	64	668,0	9,6	6365	12,8	8487	15,9	10609	
SWZ8030XH 71	51	25,0	11,7	76	546,0	11,4	6245	15,2	8327	19,1	10409	
SWZ8030XH 72	51	25,0	11,7	89	445,0	13,4	5943	17,8	7922	22,2	9901	
SWZ8030XH 73	51	25,0	11,7	102	385,0	15,3	5872	20,4	7829	25,4	9786	
SWZ8030XH 74	51	25,0	11,7	115	331,0	17,3	5667	23,0	7562	28,6	9448	
SWZ8030XH 75	51	25,0	11,7	127	303,0	19,1	5765	25,4	7687	31,8	9608	
SWZ8030XH 77	51	25,0	11,7	152	248,0	22,8	5671	30,4	7562	38,1	9448	
SWZ8030XH 80	51	25,0	11,7	203	175,0	30,5	5338	40,6	7117	50,8	8896	
SWZ8030XH 82	51	25,0	11,7	254	147,0	38,1	5605	50,8	7473	63,5	9341	
SWZ8030XH 83	51	25,0	11,7	305	125,0	45,8	5703	61,0	7606	76,2	9501	



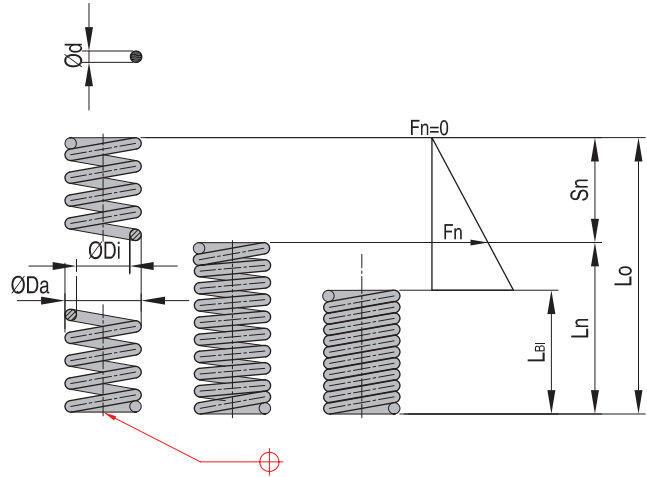
# WZ 8061

## Винтовые пружины - круглое сечение



DIN 2095

1 Н = 0,102 кг (нагрузка)



5

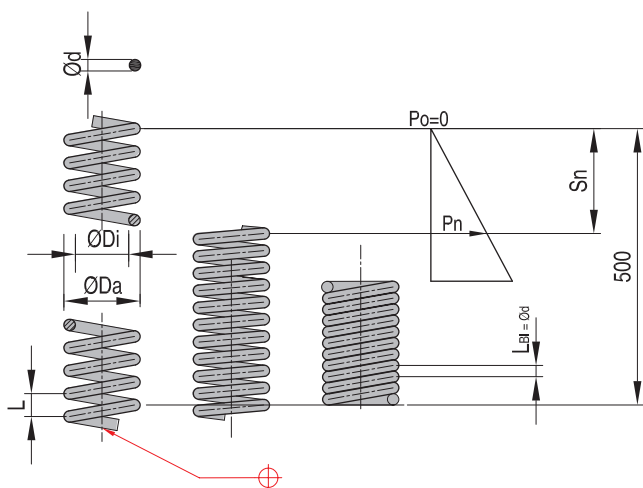
Артикул	Da x Lo	Di	Lo	d	Da	Ln	LBI	Fn (H)	Sn
SWZ8061x3x8,7		2,0	8,7	0,50	3,0	6,5	5,25	10,4	2,2
SWZ8061x3x17,5		2,0	17,5	0,50	3,0	12,8	10,25	10,4	4,7
SWZ8061x3x6,6		1,74	6,6	0,63	3,0	5	4,73	34,4	1,6
SWZ8061x3x16,5		1,74	16,5	0,63	3,0	12	11,03	34,4	4,4
SWZ8061x4,8x28		3,2	28,0	0,8	4,8	9,8	8,4	31,9	8,9
SWZ8061x4,8x14		3,2	14,0	0,8	4,8	19,1	16,4	31,9	3,3
SWZ8061x6x12,9		3,6	12,9	1,2	6,0	9,6	9,0	109,0	3,3
SWZ8061x6x32		3,6	32,0	1,2	6,0	22,9	18,6	109,0	9,1
SWZ8061x6x17		4,0	17,0	1,0	6,0	12,6	10,5	43,7	4,4
SWZ8061x6x34		4,0	34,0	1,0	6,0	24,6	20,5	43,7	9,4
SWZ8061x7,55x25		5,05	25	1,25	7,55	13,8	13,13	133,0	11,2
SWZ8061x7,55x51,5		5,05	51,5	1,25	7,55	27,1	25,63	133,0	24,4
SWZ8061x9x19		7,0	19	1,0	9,0	10,1	7,5	33,1	8,9
SWZ8061x9x28,5		7,0	28,5	1,0	9,0	14,3	10,5	33,1	14,2
SWZ8061x9x59		7,0	59	1,0	9,0	28,3	20,5	33,1	30,7
SWZ8061x10x40		7,0	40	1,5	10,0	23,9	17,5	141,0	16,1
SWZ8061x12x55		9,0	55	1,5	12,0	25,3	21,5	108,0	29,7
SWZ8061x14x40		10,0	40	2,0	14,0	22,4	17,5	206,0	17,6
SWZ8061x14x50		10,0	50	2,0	14,0	25	22,5	245,0	25
SWZ8061x15x40		11,0	40	2,0	15,0	20	17,0	216,0	20
SWZ8061x17x85		12,5	85	2,25	17,0	41	32,5	255,0	44
SWZ8061x17,5x50		11,5	50	3,0	17,5	34	31,5	471,0	16
SWZ8061x18x83		10,0	83	4,0	18,0	65	58,0	1324,0	18
SWZ8061x19x35		11,0	35	4,0	19,0	27	25,0	1324,0	8
SWZ8061x19x90		10,0	90	4,5	19,0	72,4	66,5	1687,0	17,6
SWZ8061x19,5x35		14,5	35	2,5	19,5	20	18,5	196,0	15
SWZ8061x19,5x40		13,0	40	3,0	19,5	26	23,5	442,0	14

Артикул	Da x Lo	Di	Lo	d	Da	Ln	LBI	Fn (H)	Sn
SWZ8061x20,5x95		15,5	95	2,5	20,5	46,2	36,5	196	48,8
SWZ8061x21x40		13,0	40	4,0	21,0	29	26,5	1138	11
SWZ8061x21,5x45		15,5	45	3,0	21,5	23,6	21,0	540	21,4
SWZ8061x21,5x50		13,5	50	4,0	21,5	34,3	31,5	1138	15,6
SWZ8061x22x50		16,0	50	3,0	22,0	27,8	25,2	451	22,2
SWZ8061x22x70		16,0	70	3,0	22,0	41,1	37,5	373	28,9
SWZ8061x22x100		16,0	100	3,0	22,0	55	47,5	441	45
SWZ8061x25x24		17,0	24	4,0	25,0	16,8	14,5	942	7,2
SWZ8061x27,8x70		13,8	70	4,0	27,8	59	56,0	3679	11
SWZ8061x28x80		20,0	80	4,0	28,0	50	46,0	618	30
SWZ8061x28x100		20,0	100	4,0	28,0	62	55,0	638	38
SWZ8061x30x70		22,0	70	4,1	30,0	36	32,0	804	34
SWZ8061x30x150		17,0	150	6,5	30,0	122	106,0	2845	28
SWZ8061x32x80		20,0	80	6,0	32,0	63,6	60,0	1452	16,4
SWZ8061x32x100		20,0	100	6,0	32,0	82	75,0	1334	18
SWZ8061x32x130		20,0	130	6,0	32,0	96,3	90,0	1884	33,7
SWZ8061x32x160		20,0	160	6,0	32,0	116	109,0	2011	44
SWZ8061x32x200		20,0	200	6,0	32,0	151	141,5	1697	49
SWZ8061x32x240		20,0	240	6,0	32,0	180	167,0	1766	60
SWZ8061x38x160		26,0	160	6,0	38,0	120	111,0	981	40
SWZ8061x38x200		26,0	200	6,0	38,0	145	135,5	1079	55
SWZ8061x38x240		26,0	240	6,0	38,0	170	155,0	1197	70
SWZ8061x38x280		26,0	280	6,0	38,0	190	173,0	1337	90
SWZ8061x50x60		32,0	60	6,0	50,0	45,2	42,7	4410	14,8
SWZ8061x50x140		32,0	140	6,0	50,0	96,5	89,0	5100	43,5
SWZ8061x50x200		32,0	200	6,0	50,0	154,2	140,0	3200	45,8

# Винтовые пружины - круглое сечение

WZ 8062

1 Н = 0,102 кг (нагрузка)



Артикул Da x Di	Da	Di	L	d	Pn	Sn
SWZ8062x10x7	10,0	7,0	3,6	1,5	130	200
SWZ8062x12x9	12,0	9,0	4,6	1,5	110	270
SWZ8062x14x10	14,0	10,0	5,0	2,0	210	220
SWZ8062x15x11	15,0	11,0	5,3	2,0	220	250
SWZ8062x17x12,5	17,0	12,5	6,1	2,3	260	260
SWZ8062x17,5x11,5	17,5	11,5	6,1	3,0	490	156
SWZ8062x18x10	18,0	10,0	5,8	4,0	1330	108
SWZ8062x19x10	19,0	10,0	6,5	4,5	1690	100
SWZ8062x19,5x14,5	19,5	14,5	5,3	2,5	200	214
SWZ8062x19,5x13,5	19,5	13,5	6,2	3,0	450	175
SWZ8062x20,5x15,5	20,5	15,5	7,0	2,5	200	257
SWZ8062x21x13	21,0	13,0	6,7	4,0	1140	137

Артикул Da x Di	Da	Di	L	d	Pn	Sn
SWZ8062x21,5x15,5	21,5	15,5	7,8	3,0	540	238
SWZ8062x21,5x13,5	21,5	13,5	7,2	4,0	1140	156
SWZ8062x25x17	25,0	17,0	8,0	4,0	950	150
SWZ8062x27x19	27,0	19,0	8,5	4,0	981	257
SWZ8062x27,8x13,8	27,8	13,8	9,2	7,0	3680	80
SWZ8062x30x22	30,0	22,0	10,2	4,0	810	243
SWZ8062x30x17	30,0	17,0	9,5	6,5	2850	93
SWZ8062x32x20	32,0	20,0	9,5	6,0	2110	128
SWZ8062x35x25	35,0	25,0	10,5	5,0	1275	246
SWZ8062x42x26	42,0	26,0	13,0	8,0	3830	138
SWZ8062x53x31	53,0	31,0	15,5	11,0	6620	107

5



# WZ 8065

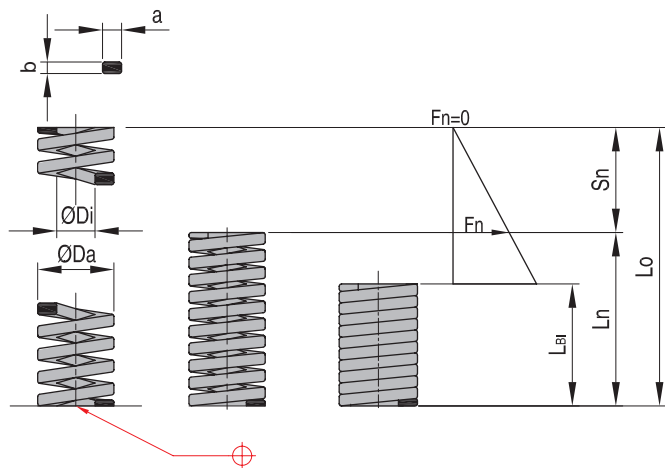
Винтовые пружины - прямоугольное сечение с закругленными углами



Материал: пружинная сталь согласно DIN 17 223/1

DIN 2095

1 Н = 0,102 кг (нагрузка)



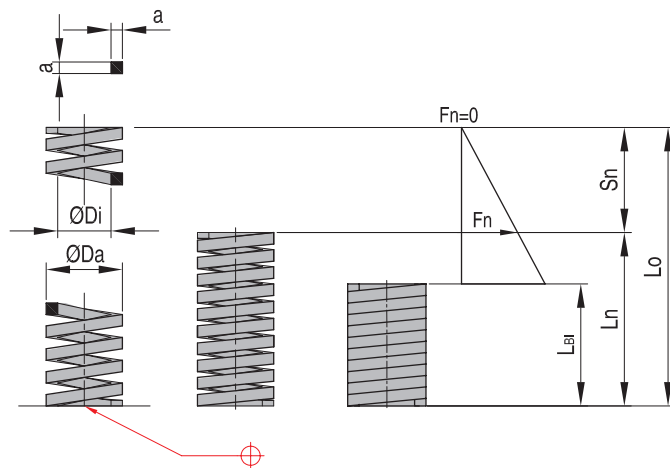
Артикул Da x Lo	Da	Lo	Di	a x b	Ln	LBI	Sn	Fn (H)
SWZ8065x11x20	11,0	20	7,0	2 x 1,25	10	9,5	10	196
SWZ8065x12,5x20	12,5	20	7,5	2,5 x 1,5	13	12,0	7	265
SWZ8065x13x50	13,0	50	9,0	2 x 1,25	20	18,0	30	147
SWZ8065x14x25	14,0	25	8,0	3 x 1,6	15	13,5	10	392
SWZ8065x15,5x25	15,5	25	8,5	3,5 x 2,2	17	15,5	8	736
SWZ8065x17x50	17,0	50	9,0	4 x 2	32	30,0	18	687
SWZ8065x17,6x30	17,6	30	9,6	4 x 2	18	17,0	12	687
SWZ8065x25x54	25,0	54	13,0	6 x 3	35	32,0	19	1177
SWZ8065x25x77	25,0	77	13,0	6 x 3	50	44,0	27	1177
SWZ8065x25x123	25,0	123	13,0	6 x 3	79	72,0	44	1177
SWZ8065x32x69	32,0	69	17,0	7,5 x 4	45	43,0	24	2453
SWZ8065x32x98	32,0	98	17,0	7,5 x 4	64	61,0	34	2453
SWZ8065x38x67	38,0	67	21,0	8,5 x 5	45	44,0	22	2943
SWZ8065x38x102	38,0	102	21,0	8,5 x 5	68	64,0	34	2943
SWZ8065x38x147	38,0	147	21,0	8,5 x 5	97	90,0	50	2943

5

# Винтовые пружины - квадратное сечение

WZ 8071

Материал: пружинная сталь согласно DIN 17 223/1  
 DIN 2095  
 1 Н = 0,102 кг (нагрузка)



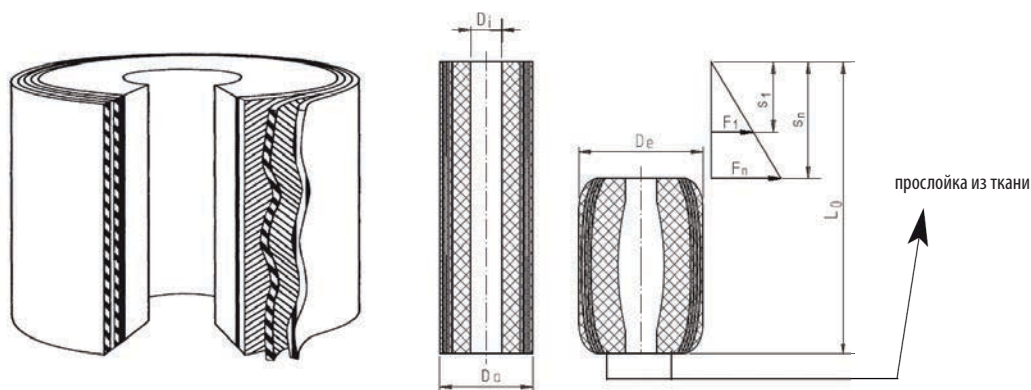
Артикул Da x Lo	Da	Lo	Di	a x a	Ln	LBI	Sn	Fn (H)
SWZ8071x10x20	10,0	20	7,0	1,5 x 1,5	12,6	11,5	7,4	167
SWZ8071x11,5x20	11,5	20	7,5	2 x 2	14,2	13,5	5,8	285
SWZ8071x12x50	12,0	50	9,0	1,5 x 1,5	23,2	22,0	26,8	128
SWZ8071x12,5x25	12,5	25	7,5	2,5 x 2,5	21,0	18,7	4,0	442
SWZ8071x14x50	14,0	50	9,0	2,5 x 2,5	37,5	33,0	12,5	412
SWZ8071x14,5x32	14,5	32	8,2	2,5 x 2,5	21,6	19,8	10,4	510
SWZ8071x17,5x45	17,5	45	9,5	4 x 4	37,8	35,5	7,2	1570
SWZ8071x19x50	19,0	50	11,0	4 x 4	39,4	36,5	10,6	1717
SWZ8071x19,5x45	19,5	45	11,5	4 x 4	35,2	32,5	9,8	1570
SWZ8071x21x45	21,0	45	13,0	4 x 4	34,0	32,0	11,0	1275
SWZ8071x23x83	23,0	83	15,0	4 x 4	58,4	55,0	24,6	1099
SWZ8071x26x45	26,0	45	14,0	6 x 6	40,2	37,0	4,8	2943
SWZ8071x28x98	28,0	98	14,0	7 x 7	83,5	81,0	14,5	5297
SWZ8071x30x50	30,0	50	21,0	4,5 x 4,5	32,5	30,5	17,5	1236
SWZ8071x36x50	36,0	50	26,0	5 x 5	31,0	29,0	19,0	1334
SWZ8071x42x72	42,0	72	26,0	8 x 8	55,5	53,0	16,5	4611

5



# WZ 8005

## Резиновые пружины SUPERGUM с прослойкой из ткани



Артикул	Da x Lo	Di	De max	smax	F1 [кН]	F2 [кН]	F3 [кН]	F4 [кН]	F5 [кН]	F6 [кН]	F7 [кН]	F8 [кН]	F9 [кН]	F10 [кН]	F11 [кН]	F12 [кН]
					s1=5	s2=10	s3=15	s4=20	s5=25	s6=30	s7=35	s8=40	s9=45	s10=50	s11=55	s12=60
WZ 8005 30	32	8	38	13	0,73	1,90										
WZ 8005 30	40	8	38	16	0,57	1,40	2,40									
WZ 8005 30	50	8	38	20	0,50	1,00	1,80	3,30								
WZ 8005 30	63	8	38	25	0,42	0,75	1,30	1,90	3,24							
WZ 8005 30	80	8	38	32	0,36	0,57	0,92	1,40	1,90	2,40						
WZ 8005 40	32	16	50	12	1,20	3,60										
WZ 8005 40	40	16	50	16	0,85	2,00	5,50									
WZ 8005 40	50	16	50	20	0,61	1,70	3,30	7,00								
WZ 8005 40	63	16	50	25	0,45	1,20	2,20	3,70	6,90							
WZ 8005 40	80	16	50	32	0,37	0,85	1,50	2,00	3,60	5,50						
WZ 8005 40	100	16	50	40	0,30	0,61	0,95	1,70	2,40	3,30	4,70	7,00				
WZ 8005 50	32	20	64	13	1,70	5,30										
WZ 8005 50	40	20	64	16	1,20	3,50	8,00									
WZ 8005 50	50	20	64	20	0,86	2,50	4,90	10,30								
WZ 8005 50	63	20	64	25	0,54	1,80	3,30	5,40	10,10							
WZ 8005 50	80	20	64	32	0,45	1,20	2,30	3,50	5,30	8,00						
WZ 8005 50	100	20	64	40	0,32	0,86	1,60	2,50	3,50	4,90	7,00	10,30				
WZ 8005 50	125	20	64	50	0,23	0,54	1,10	1,80	2,50	3,40	4,30	5,60	7,60	10,30		
WZ 8005 63	40	20	79	16	2,60	7,10	14,60									
WZ 8005 63	50	20	79	20	2,00	5,00	9,60	21,20								
WZ 8005 63	63	20	79	25	1,40	3,70	6,40	10,50	20,50							
WZ 8005 63	80	20	79	32	1,10	2,60	4,60	7,10	10,00	14,60						
WZ 8005 63	100	20	79	40	0,88	2,00	3,50	5,00	7,10	9,60	12,50	21,20				
WZ 8005 63	125	20	79	50	0,65	1,50	2,30	3,70	5,00	6,90	9,00	11,00	13,50	21,20		
WZ 8005 63	150	20	79	60	0,50	1,30	2,00	3,00	4,00	5,00	6,30	7,90	9,60	11,30	14,10	21,20
WZ 8005 80	63	25	104	25	6,40	16,50										
WZ 8005 80	80	25	104	32	4,40	11,70	22,10									
WZ 8005 80	100	25	104	40	3,80	8,60	15,50	31,40								
WZ 8005 80	125	25	104	50	2,50	6,50	11,00	17,10	31,40							
WZ 8005 80	140	25	104	56	2,20	5,70	9,10	13,70	21,00							
WZ 8005 80	150	25	104	60	2,10	5,00	8,60	12,40	18,20	31,40						
WZ 8005 80	160	25	104	64	1,90	4,40	7,50	11,70	16,20	22,10						
WZ 8005 80	180	25	104	72	1,60	4,00	6,60	9,50	12,90	18,20	27,80					
WZ 8005 100	63	25	128	25	10,20	27,40										
WZ 8005 100	80	25	128	32	7,70	18,00	43,90									
WZ 8005 100	90	25	128	36	6,60	16,50	30,90									
WZ 8005 100	100	25	128	40	5,50	13,90	24,90	64,40								
WZ 8005 100	125	25	128	50	4,30	10,20	17,90	28,00	64,00							
WZ 8005 100	140	25	128	56	3,40	9,20	15,20	22,60	35,80							
WZ 8005 100	150	25	128	60	3,20	8,72	13,90	20,90	30,90	64,40						
WZ 8005 100	160	25	128	64	2,60	7,70	12,50	19,00	26,50	43,90						
WZ 8005 100	180	25	128	72	2,30	6,60	11,00	16,50	22,00	30,90	58,30					
WZ 8005 100	190	25	128	76	2,00	6,30	10,20	15,00	20,00	27,40	41,60					
WZ 8005 100	200	25	128	80	1,90	5,50	9,00	13,90	18,00	24,90	35,20	64,40				
WZ 8005 125	63	25	161	25	17,40	47,60										
WZ 8005 125	80	25	161	32	13,20	31,50	65,00									
WZ 8005 125	100	25	161	40	10,50	23,50	42,50	100,00								
WZ 8005 125	125	25	161	50	7,80	17,50	30,00	48,00	100,00							
WZ 8005 125	140	25	161	56	6,80	15,50	25,20	39,50	59,00							
WZ 8005 125	150	25	161	60	6,00	14,00	23,50	34,50	52,00	100,00						
WZ 8005 125	160	25	161	64	5,50	13,20	21,30	31,50	45,50	65,50						
WZ 8005 125	180	25	161	72	5,00	11,00	19,00	28,20	37,00	52,00	81,50					
WZ 8005 125	190	25	161	76	4,50	10,70	17,50	25,20	34,50	47,60	62,00					

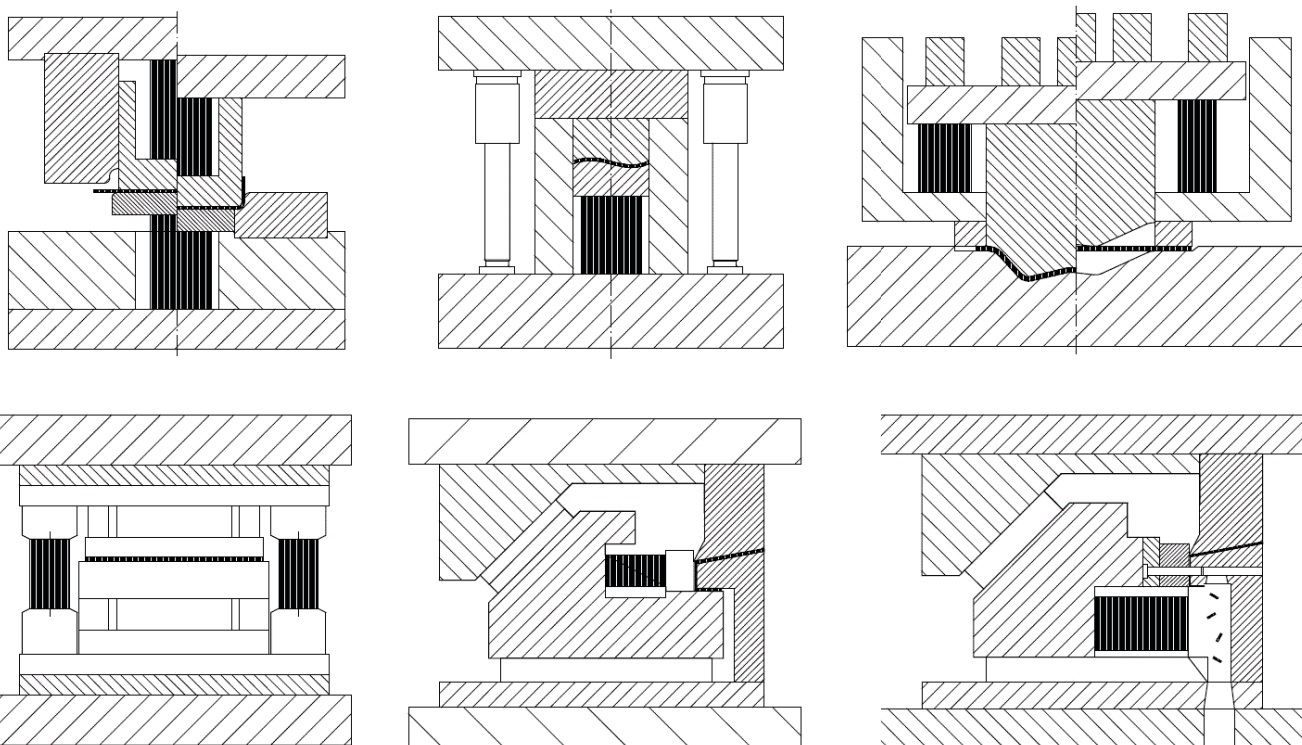
5





Артикул Da x Lo	Di	De max	smax	F1 [кН] s1=5	F2 [кН] s2=10	F3 [кН] s3=15	F4 [кН] s4=20	F5 [кН] s5=25	F6 [кН] s6=30	F7 [кН] s7=35	F8 [кН] s8=40	F9 [кН] s9=45	F10 [кН] s10=50	F11 [кН] s11=55	F12 [кН] s12=60
WZ 8005 125 200	200	25	161	80	4,00	10,50	16,00	23,50	31,50	42,00	57,50	100,00			
WZ 8005 125 215	215	25	161	86	3,50	9,80	15,00	21,00	29,00	37,00	50,00	64,00			
WZ 8005 125 225	225	25	161	90	2,80	9,00	14,00	20,00	28,20	34,50	45,00	59,00	100,00		
WZ 8005 150 63	63	25	192	25	33,00	81,00									
WZ 8005 150 80	80	25	192	32	22,00	55,00	140,00								
WZ 8005 150 100	100	25	192	40	20,00	40,00	62,00	155,00							
WZ 8005 150 125	125	25	192	50	15,00	33,00	52,00	82,00	155,00						
WZ 8005 150 140	140	25	192	56	13,00	28,00	44,00	68,00	110,00						
WZ 8005 150 150	150	25	192	60	12,00	25,00	40,00	58,00	92,00	155,00					
WZ 8005 150 160	160	25	192	64	11,50	22,00	37,00	55,00	77,00	136,00					
WZ 8005 150 180	180	25	192	72	10,00	20,00	33,00	46,00	61,00	92,00	140,00				
WZ 8005 150 190	190	25	192	76	9,00	19,00	32,00	43,00	58,00	81,00	123,00				
WZ 8005 150 200	200	25	192	80	8,00	18,00	25,00	40,00	55,00	62,00	105,00	155,00			
WZ 8005 150 250	250	25	192	100	7,00	15,00	21,00	33,00	40,00	52,00	65,00	82,00	112,00	155,00	

### Приложение

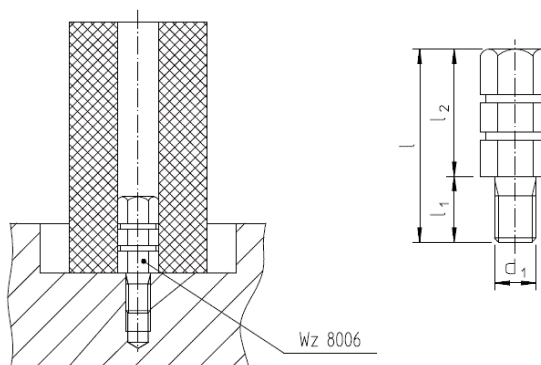


5

### Резьбовая шпилька

### WZ 8006

Для позиционирования резиновых пружин SUPERGUM



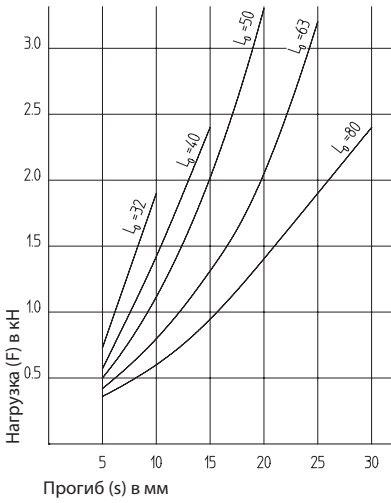
Артикул	d1	l	l1	l2	Для Di
WZ 8006	M6	50,5	12,5	38	8
WZ 8006	M10	54,0	16,0	38	16
WZ 8006	M12	58,0	20,0	38	20
WZ 8006	M20	80,0	30,0	50	25



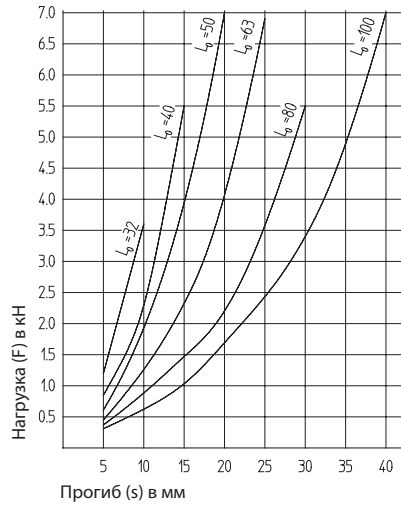
# WZ 8005

## Резиновые пружины SUPERGUM с прослойкой из ткани

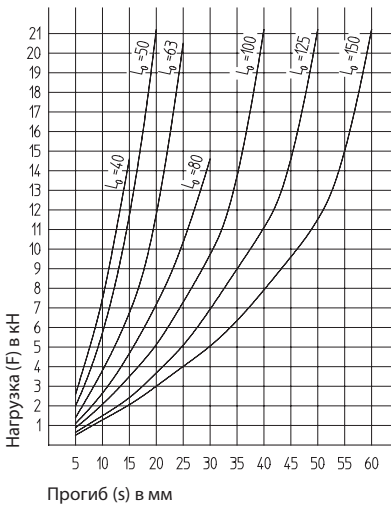
Графики соотношения нагрузки и прогиба резиновых пружин SUPERGUM



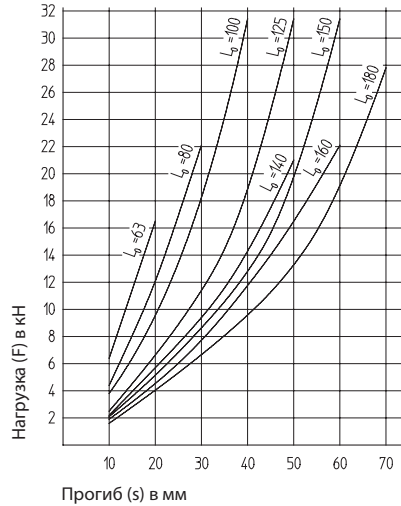
$D_a = 30 \text{ mm}$   
 $D_j = 8 \text{ mm}$



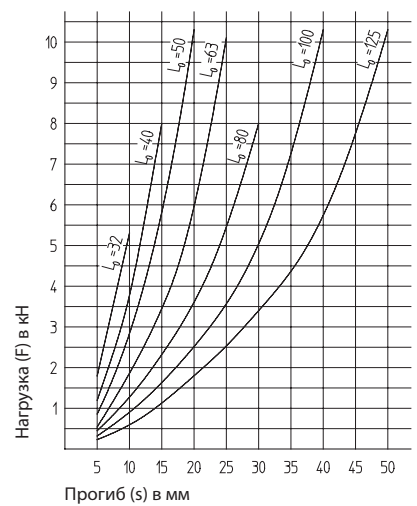
$D_a = 40 \text{ mm}$   
 $D_j = 16 \text{ mm}$



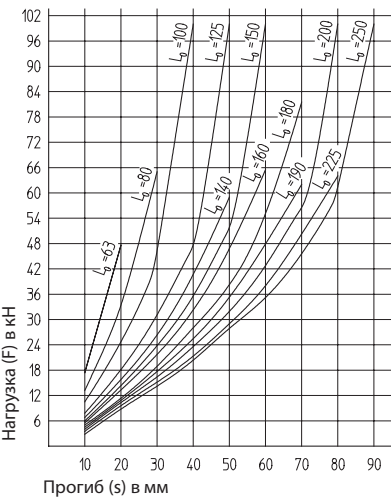
$D_a = 63 \text{ mm}$   
 $D_j = 25 \text{ mm}$



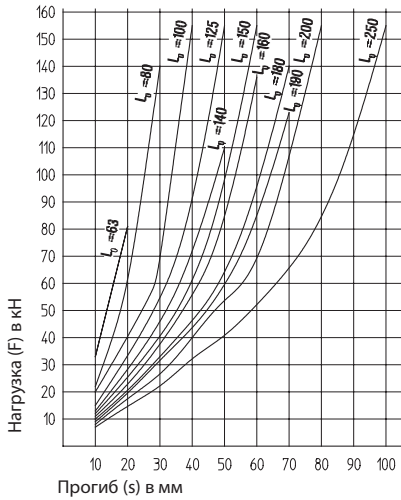
$D_a = 80 \text{ mm}$   
 $D_j = 25 \text{ mm}$



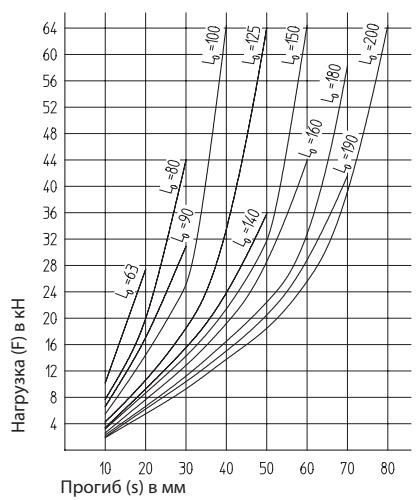
$D_a = 50 \text{ mm}$   
 $D_j = 20 \text{ mm}$



$D_a = 125 \text{ mm}$



$D_a = 150 \text{ mm}$



$D_a = 100 \text{ mm}$

5

**Резиновые пружины SUPERGUM с прослойкой из ткани**
**Спецификации:**

Срок эксплуатации:

 $L_w =$  от 0,75 до 2,5 млн. ходов

 Рабочая температура:  $T =$  от - 37 °С до 62 °С

 Постоянная нагрузка: 40 % от  $l_0$ 
**Частота хода:**

В зависимости от количества ходов, необходимо учитывать максимальный прогиб (см. таб. 1).

Da = Ø 30 - 63 мм								Da = Ø 80 - 150 мм							
$\frac{s}{l_0}$ %	10	15	20	25	30	35	40	$\frac{s}{l_0}$ %	10	15	20	25	30	35	40
$f$ 1/мин	200	150	125	100	75	65	50	$f$ 1/мин	100	75	55	45	35	25	20

**Определение длины пружины  $l_0$** 
 $l_0 =$  длина пружины без нагрузки

 $l_1 =$  ход + предварительное напряжение

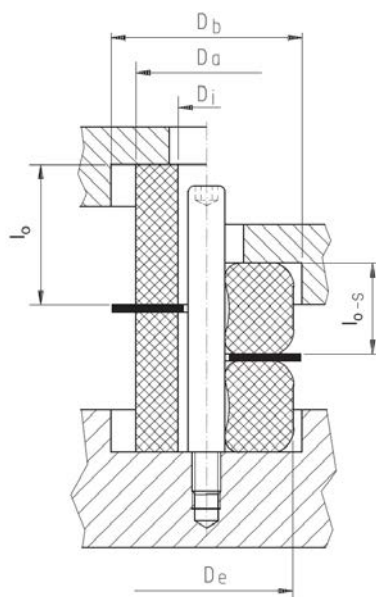
 $e =$  прогиб (% длины пружины)

$$l_0 = \frac{l_1 \times 100}{e}$$

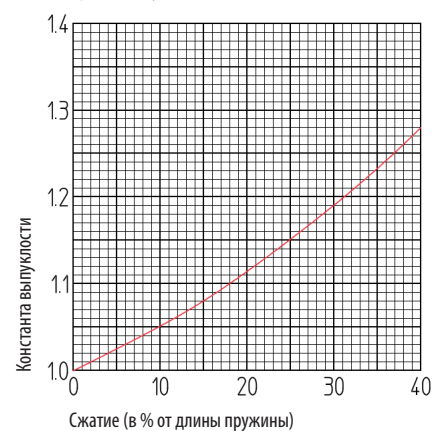
Пример

 $l_1 = 40$  мм  
 $e = 20\%$ 

$$l_0 = \frac{40 \times 100}{20} = 200 \text{ мм}$$



Кривая выпуклости


**Определение изменения диаметра:**

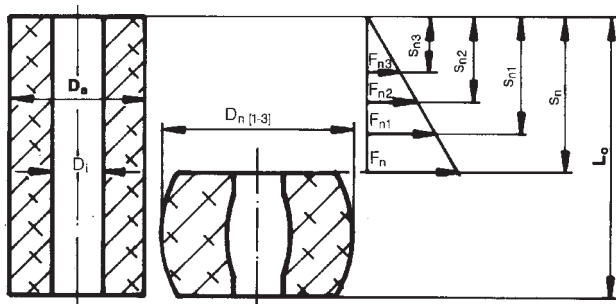
 При помощи кривой выпуклости определите константу выпуклости при определенном значении сжатия. Умножьте константу выпуклости на диаметр несжатой пружины  $\varnothing Da$ 
**Пример:**

- $\varnothing Da = 100$  мм, сжатие = 25%
- Константа выпуклости = 1,15 (см. таб.)
- $\varnothing Da \times \text{конст.} = \varnothing De 100 \text{ мм} \times 1,15 = 115 \text{ мм}$



# WZ 8000

## Резиновые пружины, DIN 9835



**Материал:** эластомер на основе хлоропрена.

**Твердость:** 70 ± 5 Shore A

Резиновые пружины могут давать осадку 5% от первоначальной длины  $L_0$ . Поэтому предварительная нагрузка пружин при установке должна составлять 7%.

5

Артикул	Da мм	L <sub>0</sub> мм	Di мм	10% деформации от L <sub>0</sub>			20% деформации от L <sub>0</sub>			30% деформации от L <sub>0</sub>			10% деформации от L <sub>0</sub>		
				F <sub>n3</sub> (daN)	S <sub>n3</sub> (мм)	D <sub>n3</sub> (мм)	F <sub>n3</sub> (daN)	S <sub>n3</sub> (мм)	D <sub>n3</sub> (мм)	F <sub>n3</sub> (daN)	S <sub>n3</sub> (мм)	D <sub>n3</sub> (мм)	F <sub>n3</sub> (daN)	S <sub>n3</sub> (мм)	D <sub>n3</sub> (мм)
WZ 8000	16	12	6,5	10,3	1,2	17,4	20,0	2,4	19,0	30,3	3,6	20,6	44,2	4,8	23,0
WZ 8000	16	16	6,5	10,9	1,6	17,4	21,2	3,2	19,0	33,0	4,8	20,6	52,0	6,4	23,0
WZ 8000	16	20	6,5	9,2	2,0	17,4	18,0	4,0	19,0	27,7	6,0	20,6	43,2	8,0	23,0
WZ 8000	16	25	6,5	10,1	2,5	17,4	19,5	5,0	19,0	30,0	7,5	20,6	50,0	10,0	23,0
WZ 8000	20	16	8,5	14,7	1,6	21,8	27,3	3,2	23,8	43,0	4,8	25,8	62,2	6,4	28,8
WZ 8000	20	20	8,5	14,2	2,0	21,8	27,3	4,0	23,8	42,1	6,0	25,8	60,6	8,0	28,8
WZ 8000	20	25	8,5	14,3	2,5	21,8	27,7	5,0	23,8	43,0	7,5	25,8	60,4	10,0	28,8
WZ 8000	20	32	8,5	12,8	3,2	21,8	26,6	6,4	23,8	42,0	9,6	25,8	60,4	12,8	28,8
WZ 8000	25	20	10,5	22,5	2,0	27,3	45,5	4,0	29,8	68,5	6,0	32,3	100,5	8,0	36,0
WZ 8000	25	25	10,5	25,5	2,5	27,3	53,0	5,0	29,8	83,0	7,5	32,3	115,0	10,0	36,0
WZ 8000	25	32	10,5	21,0	3,2	27,3	42,5	6,4	29,8	63,5	9,6	32,3	87,5	12,8	36,0
WZ 8000	25	40	10,5	22,5	4,0	27,3	44,5	8,0	29,8	67,5	12,0	32,3	99,0	16,0	36,0
WZ 8000	32	32	13,5	63,0	3,2	34,9	116,0	6,4	38,1	162,0	9,6	41,3	208,0	12,8	46,1
WZ 8000	32	40	13,5	65,0	4,0	34,9	124,0	8,0	38,1	187,0	12,0	41,3	310,0	16,0	46,1
WZ 8000	32	50	13,5	60,0	5,0	34,9	116,0	10,0	38,1	178,0	15,0	41,3	280,0	20,0	46,1
WZ 8000	32	63	13,5	62,0	6,3	34,9	119,0	12,6	38,1	187,0	18,9	41,3	303,0	25,2	46,1
WZ 8000	40	32	13,5	100,0	3,2	43,6	189,0	6,4	47,6	290,0	9,6	51,6	428,0	12,8	57,6
WZ 8000	40	40	13,5	95,0	4,0	43,6	174,0	8,0	47,6	255,0	12,0	51,6	364,0	16,0	57,6
WZ 8000	40	50	13,5	101,0	5,0	43,6	197,0	10,0	47,6	297,0	15,0	51,6	458,0	20,0	57,6
WZ 8000	40	63	13,5	93,0	6,3	43,6	171,0	12,6	47,6	268,0	18,9	51,6	387,0	25,2	57,6
WZ 8000	40	80	13,5	86,0	8,0	43,6	168,0	16,0	47,6	264,0	24,0	51,6	422,0	32,0	57,6
WZ 8000	50	32	17,0	170,0	3,2	54,5	320,0	6,4	59,5	495,0	9,6	64,5	780,0	12,8	72,0
WZ 8000	50	40	17,0	180,0	4,0	54,5	340,0	8,0	59,5	530,0	12,0	64,5	920,0	16,0	72,0
WZ 8000	50	50	17,0	150,0	5,0	54,5	285,0	10,0	59,5	430,0	15,0	64,5	640,0	20,0	72,0
WZ 8000	50	63	17,0	160,0	6,3	54,5	300,0	12,6	59,5	440,0	18,9	64,5	620,0	25,2	72,0
WZ 8000	50	80	17,0	150,0	8,0	54,5	290,0	16,0	59,5	445,0	24,0	64,5	695,0	32,0	72,0
WZ 8000	63	32	17,0	260,0	3,2	68,7	540,0	6,4	75,0	860,0	9,6	81,3	1360,0	12,8	90,7
WZ 8000	63	40	17,0	265,0	4,0	68,7	545,0	8,0	75,0	850,0	12,0	81,3	1400,0	16,0	90,7
WZ 8000	63	50	17,0	270,0	5,0	68,7	540,0	10,0	75,0	830,0	15,0	81,3	1250,0	20,0	90,7
WZ 8000	63	63	17,0	250,0	6,3	68,7	465,0	12,6	75,0	695,0	18,9	81,3	1110,0	25,2	90,7
WZ 8000	63	80	17,0	265,0	8,0	68,7	520,0	16,0	75,0	800,0	24,0	81,3	1300,0	32,0	90,7
WZ 8000	63	100	17,0	230,0	10,0	68,7	455,0	20,0	75,0	710,0	30,0	81,3	1110,0	40,0	90,7
WZ 8000	80	32	21,0	535,0	3,2	87,2	1080,0	6,4	95,2	1320,0	9,6	103,2	2110,0	12,8	115,2
WZ 8000	80	50	21,0	500,0	5,0	87,2	950,0	10,0	95,2	1590,0	15,0	103,2	1980,0	20,0	115,2
WZ 8000	80	63	21,0	500,0	6,3	87,2	980,0	12,6	95,2	1620,0	18,9	103,2	1960,0	25,2	115,2
WZ 8000	80	80	21,0	430,0	8,0	87,2	830,0	16,0	95,2	1340,0	24,0	103,2	1940,0	32,0	115,2
WZ 8000	80	100	21,0	430,0	10,0	87,2	850,0	20,0	95,2	1370,0	30,0	103,2	1930,0	40,0	115,2
WZ 8000	100	63	21,0	710,0	6,3	109,0	1360,0	12,6	119,0	2170,0	18,9	129,0	3250,0	25,2	144,0
WZ 8000	100	100	21,0	680,0	10,0	109,0	1320,0	20,0	119,0	2060,0	30,0	129,0	3150,0	40,0	144,0

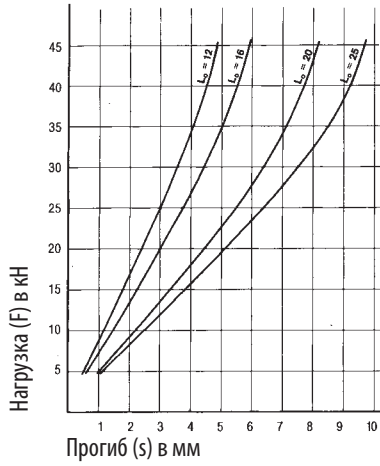
22/08/2021



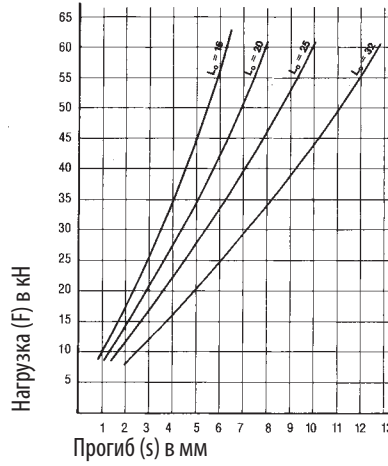
Резиновые пружины WZ 8000, DIN 9835

WZ 8000

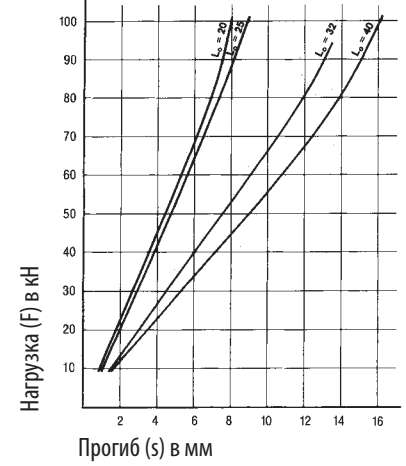
График соотношения нагрузки и прогиба



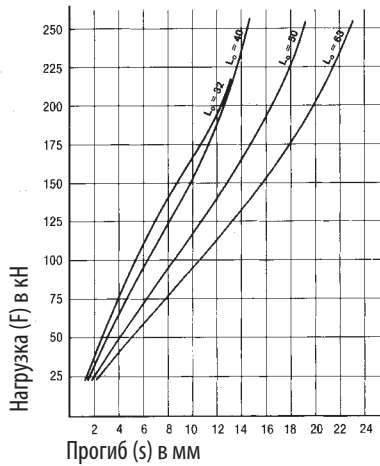
**D<sub>a</sub> = 16 mm**  
**D<sub>i</sub> = 6,5 mm**



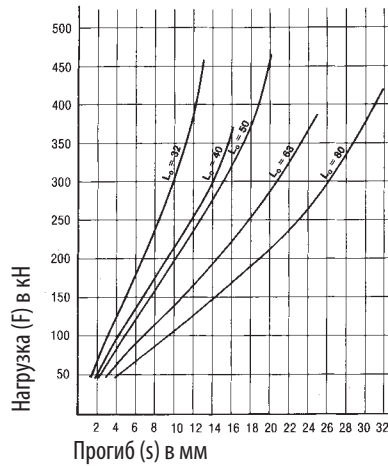
**D<sub>a</sub> = 20 mm**  
**D<sub>i</sub> = 8,5 mm**



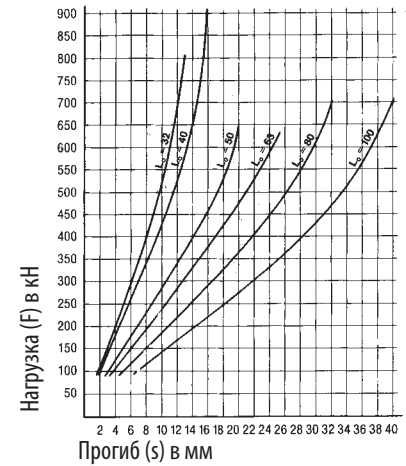
**D<sub>a</sub> = 25 mm**  
**D<sub>i</sub> = 10,5 mm**



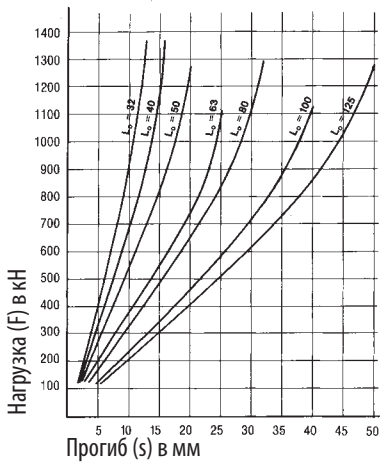
**D<sub>a</sub> = 32 mm**  
**D<sub>i</sub> = 13,5 mm**



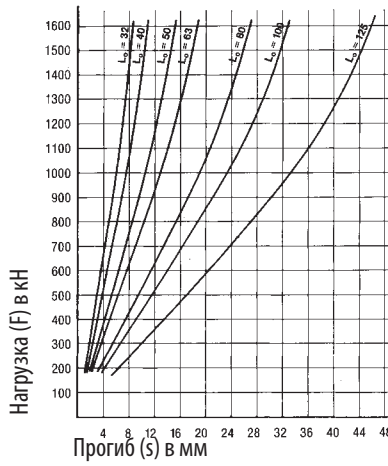
**D<sub>a</sub> = 40 mm**  
**D<sub>i</sub> = 13,5 mm**



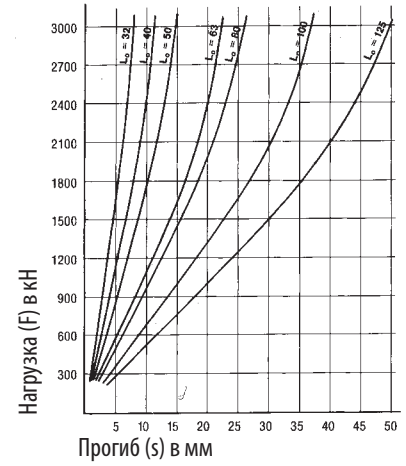
**D<sub>a</sub> = 50 mm**  
**D<sub>i</sub> = 17 mm**



**D<sub>a</sub> = 63 mm**  
**D<sub>i</sub> = 17 mm**



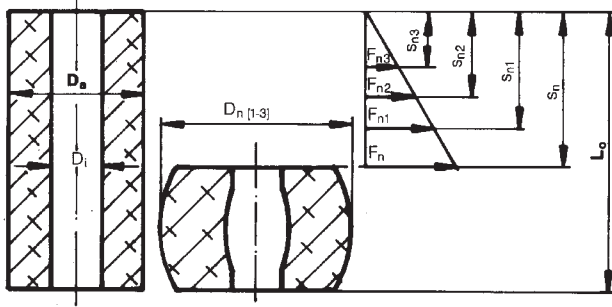
**D<sub>a</sub> = 80 mm**  
**D<sub>i</sub> = 21 mm**



**D<sub>a</sub> = 100 mm**  
**D<sub>i</sub> = 21 mm**



## WZ 8000



Резиновые пружины WZ 8000, DIN 9835

Резиновые пружины, техническая спецификация

$$D_a - L_0 - D_i$$

$D_a$  —  $L_0$  —  $D_i$

$F_{n3}$  = нагрузка в Н при 10% деформации от  $L_0$

$s_{n3}$  = длина в мм при 10% деформации от  $L_0$

$n_3$  = наружный диаметр в мм при 10% деформации от  $L_0$

$F_{n2}$  = нагрузка в Н при 20% деформации от  $L_0$

$s_{n2}$  = длина в мм при 20% деформации от  $L_0$

$D_{n2}$  = наружный диаметр в мм при 20% деформации от  $L_0$

$F_{n1}$  = нагрузка в Н при 30% деформации от  $L_0$

$s_{n1}$  = длина в мм при 30% деформации от  $L_0$

$D_{n1}$  = наружный диаметр в мм при 30% деформации от  $L_0$

$F_n$  = нагрузка в Н при 40% (max.) деформации от  $L_0$

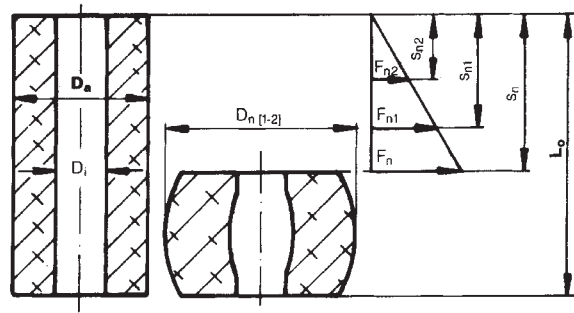
$s_n$  = длина в мм при 40% (max.) деформации от  $L_0$

$D_n$  = наружный диаметр в мм при 40% (max.) деформации от  $L_0$

Пружины Urelast, DIN 9835

WZ 8010

Материал: эластомер на основе полиуретана.  
Твердость: 90 ± 5 Shore A Пружины Urelast могут давать осадку до 8% от первоначальной длины L<sub>0</sub>. Поэтому предварительная нагрузка пружин при установке должна составлять 10%.

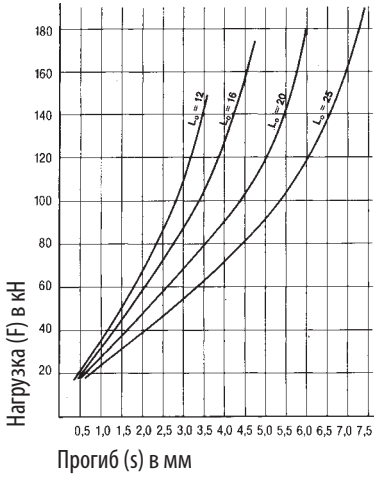


Артикул	D <sub>a</sub> мм	L <sub>0</sub> мм	D <sub>i</sub> мм	10% деформации от L <sub>0</sub>			20% деформации от L <sub>0</sub>			30% деформации от L <sub>0</sub>		
				F <sub>n3</sub> (daN)	S <sub>n3</sub> (мм)	D <sub>n3</sub> (мм)	F <sub>n3</sub> (daN)	S <sub>n3</sub> (мм)	D <sub>n3</sub> (мм)	F <sub>n3</sub> (daN)	S <sub>n3</sub> (мм)	D <sub>n3</sub> (мм)
WZ 8010	16	12	6,5	41,5	1,2	17,4	82,0	2,4	19,0	149,0	3,6	20,6
WZ 8010	16	16	6,5	47,5	1,6	17,4	93,5	3,2	19,0	175,0	4,8	20,6
WZ 8010	16	20	6,5	47,5	2,0	17,4	91,0	4,0	19,0	182,0	6,0	20,6
WZ 8010	16	25	6,5	46,5	2,5	17,4	91,5	5,0	19,0	196,0	7,5	20,6
WZ 8010	20	16	8,5	83,0	1,6	21,8	149,0	3,2	23,8	280,0	4,8	25,8
WZ 8010	20	20	8,5	79,0	2,0	21,8	146,0	4,0	23,8	300,0	6,0	25,8
WZ 8010	20	25	8,5	79,0	2,5	21,8	149,0	5,0	23,8	296,0	7,5	25,8
WZ 8010	20	32	8,5	78,0	3,2	21,8	151,0	6,4	23,8	289,0	9,6	25,8
WZ 8010	25	20	10,5	139,0	2,0	27,3	251,0	4,0	29,8	521,0	6,0	32,3
WZ 8010	25	25	10,5	133,0	2,5	27,3	255,0	5,0	29,8	543,0	7,5	32,3
WZ 8010	25	32	10,5	128,0	3,2	27,3	249,0	6,4	29,8	558,0	9,6	32,3
WZ 8010	25	40	10,5	129,0	4,0	27,3	256,0	8,0	29,8	517,0	12,0	32,3
WZ 8010	32	32	13,5	180,0	3,2	34,9	338,0	6,4	38,1	632,0	9,6	41,3
WZ 8010	32	40	13,5	172,0	4,0	34,9	317,0	8,0	38,1	567,0	12,0	41,3
WZ 8010	32	50	13,5	187,0	5,0	34,9	353,0	10,0	38,1	672,0	15,0	41,3
WZ 8010	32	63	13,5	192,0	6,3	34,9	360,0	12,6	38,1	670,0	18,9	41,3
WZ 8010	40	32	13,5	300,0	3,2	43,6	572,0	6,4	47,6	1050,0	9,6	51,6
WZ 8010	40	40	13,5	334,0	4,0	43,6	681,0	8,0	47,6	1420,0	12,0	51,6
WZ 8010	40	50	13,5	325,0	5,0	43,6	625,0	10,0	47,6	1220,0	15,0	51,6
WZ 8010	40	63	13,5	330,0	6,3	43,6	620,0	12,6	47,6	1190,0	18,9	51,6
WZ 8010	40	80	13,5	350,0	8,0	43,6	650,0	16,0	47,6	1235,0	24,0	51,6
WZ 8010	50	32	17,0	515,0	3,2	54,5	980,0	6,4	59,5	1835,0	9,6	64,5
WZ 8010	50	40	17,0	490,0	4,0	54,5	930,0	8,0	59,5	1780,0	12,0	64,5
WZ 8010	50	50	17,0	480,0	5,0	54,5	895,0	10,0	59,5	1800,0	15,0	64,5
WZ 8010	50	63	17,0	515,0	6,3	54,5	960,0	12,6	59,5	1860,0	18,9	64,5
WZ 8010	50	80	17,0	490,0	8,0	54,5	930,0	16,0	59,5	1740,0	24,0	64,5
WZ 8010	63	32	17,0	725,0	3,2	68,7	1410,0	6,4	75,0	2605,0	9,6	81,3
WZ 8010	63	40	17,0	760,0	4,0	68,7	1460,0	8,0	75,0	2620,0	12,0	81,3
WZ 8010	63	50	17,0	800,0	5,0	68,7	1550,0	10,0	75,0	2900,0	15,0	81,3
WZ 8010	63	63	17,0	840,0	6,3	68,7	1590,0	12,6	75,0	2870,0	18,9	81,3
WZ 8010	63	80	17,0	840,0	8,0	68,7	1620,0	16,0	75,0	3240,0	24,0	81,3
WZ 8010	63	100	17,0	810,0	10,0	68,7	1550,0	20,0	75,0	2970,0	30,0	81,3
WZ 8010	80	32	21,0	1350,0	3,2	87,2	2710,0	6,4	95,2	5000,0	9,6	103,2
WZ 8010	80	50	21,0	1500,0	5,0	87,2	2910,0	10,0	95,2	5700,0	15,0	103,2
WZ 8010	80	63	21,0	1420,0	6,3	87,2	2690,0	12,6	95,2	5240,0	18,9	103,2
WZ 8010	80	80	21,0	1500,0	8,0	87,2	2820,0	16,0	95,2	5600,0	24,0	103,2
WZ 8010	80	100	21,0	1440,0	10,0	87,2	2740,0	20,0	95,2	5600,0	30,0	103,2
WZ 8010	100	63	21,0	2320,0	6,3	109,0	4530,0	12,6	119,0	9550,0	18,9	129,0
WZ 8010	100	100	21,0	2240,0	10,0	109,0	4250,0	20,0	119,0	8930,0	30,0	129,0

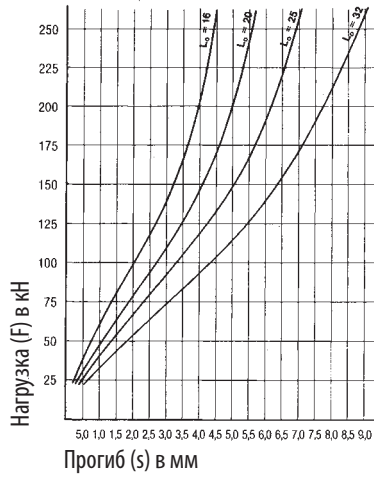


WZ 8010

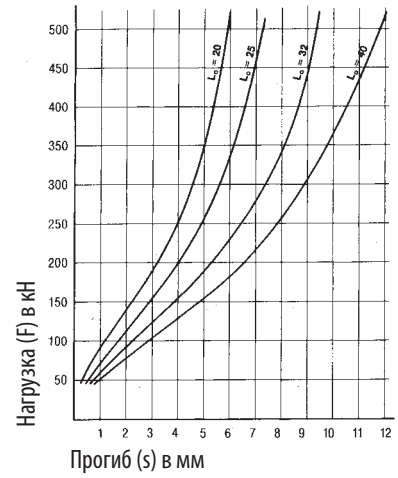
Пружины Urelast WZ 8010, DIN 9835



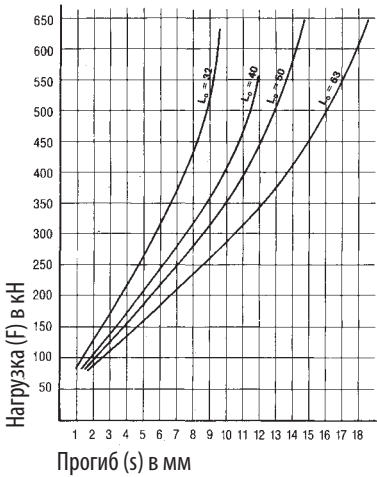
$D_a = 16 \text{ mm}$   
 $D_i = 6,5 \text{ mm}$



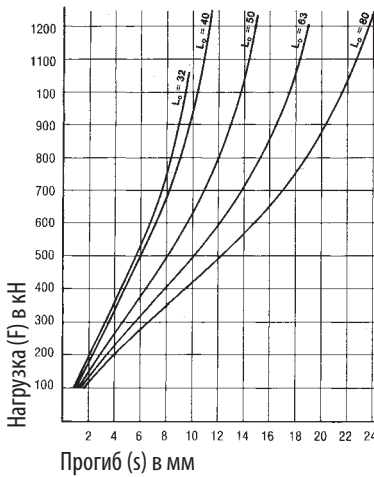
$D_a = 20 \text{ mm}$   
 $D_i = 8,5 \text{ mm}$



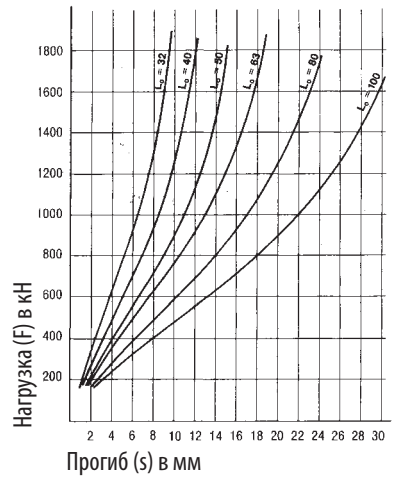
$D_a = 25 \text{ mm}$   
 $D_i = 10,5 \text{ mm}$



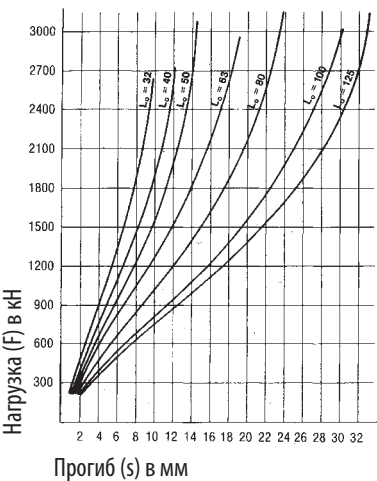
$D_a = 32 \text{ mm}$   
 $D_i = 13,5 \text{ mm}$



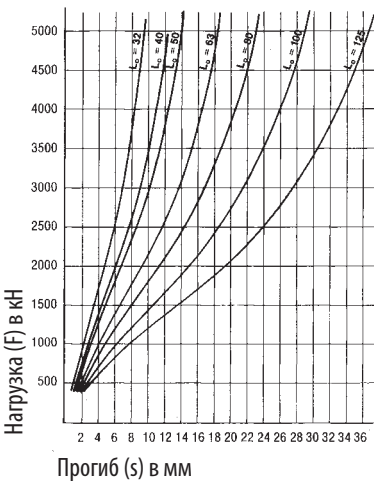
$D_a = 40 \text{ mm}$   
 $D_i = 13,5 \text{ mm}$



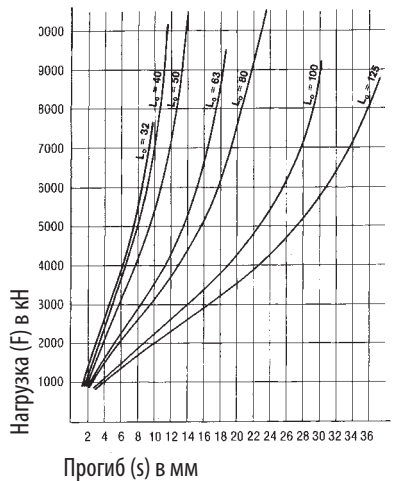
$D_a = 50 \text{ mm}$   
 $D_i = 17 \text{ mm}$



$D_a = 63 \text{ mm}$   
 $D_i = 17 \text{ mm}$



$D_a = 80 \text{ mm}$   
 $D_i = 21 \text{ mm}$



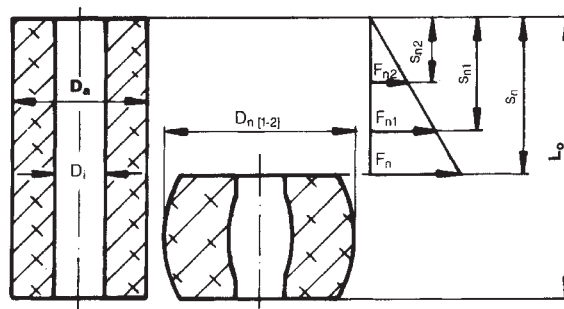
$D_a = 100 \text{ mm}$   
 $D_i = 21 \text{ mm}$

5



**Пружины Urelast WZ 8010, DIN 9835**

Эластомерные пружины, техническая спецификация

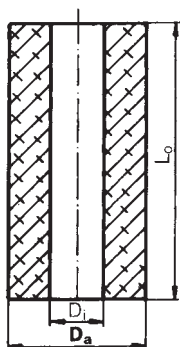


- Da = наружный диаметр в мм
- L0 = свободная длина в мм при
- Di = внутренний диаметр в мм
- Fn2 = нагрузка в Н при 10% деформации от L0
- sn2 = длина в мм при 10% деформации от L0
- Dn2 = наружный диаметр в мм при 10% деформации от L0
- Fn1 = нагрузка в Н при 20% деформации от L0
- sn1 = длина в мм при 20% деформации от L0
- Dn1 = наружный диаметр в мм при 20% деформации от L0
- Fn = нагрузка в Н при 30% (max.) деформации от L0
- sn = длина в мм при 30% (max.) деформации от L0
- Dn = наружный диаметр в мм при 30% (max.) деформации от L0



## WZ 8017

### Полые стержни



Материал: эластомер на полиуретановой основе

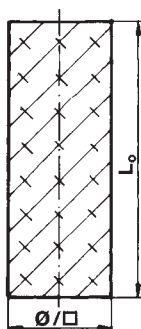
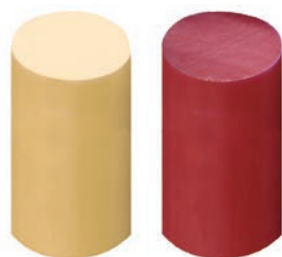
**Твердость: 80 по Шору (желтый) / 90 по Шору (красный)**

Эластомерные пружины особенно подойдут для следующих компонентов при изготовлении инструментальщиками форм и оснастки: нажимные пружины, съемники штампа, стопорные механизмы и выталкиватели. Материал устойчив к воздействию масла, моющих средств и влаги. Термостойкость до 80° С.

Артикул	Da	Di	L <sub>0</sub>
WZ8017	16	6,5	300
WZ8017	20	8,5	300
WZ8017	25	10,5	300
WZ8017	32	13,5	300
WZ8017	40	13,5	300
WZ8017	50	17,0	400
WZ8017	63	17,0	400
WZ8017	80	21,0	400
WZ8017	100	21,0	300

## WZ 8018

### Цилиндрические и прямоугольные сплошные стержни



Материал: эластомер на полиуретановой основе

**Твердость: 80 по Шору (желтый) / 90 по Шору (красный)**

Эластомерные пружины особенно подойдут для следующих компонентов при изготовлении инструментальщиками форм и оснастки: нажимные пружины, съемники штампа, стопорные механизмы и выталкиватели.

Материал устойчив к воздействию масла, моющих средств и влаги. Термостойкость до 80° С.

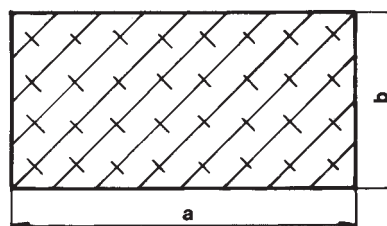
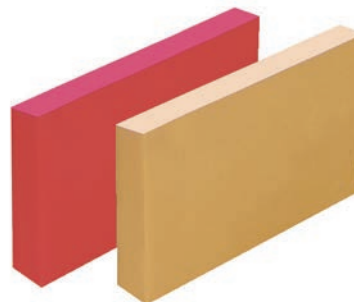
Артикул	Ø	x	L <sub>0</sub>
WZ8018	16	x	300
WZ8018	20	x	300
WZ8018	25	x	300
WZ8018	32	x	300
WZ8018	40	x	300
WZ8018	50	x	400
WZ8018	63	x	400
WZ8018	80	x	400
Артикул	□	x	L <sub>0</sub>
WZ8018	75	x	1000
WZ8018	100	x	1000
WZ8018	125	x	1000

**Эластомерные плиты**

Материал: эластомер на полиуретановой основе

**Твердость: 80 по Шору (желтый) / 90 по Шору (красный)**

В сфере обработки листового металла эластомерные плиты используются в следующих операциях: глубокая вытяжка, отбортовка кромок, формование и резка.



Артикул	a	b	s	Shore	Артикул	a	b	s	Shore
WZ8020	100	100	12,5	80	WZ8020	100	100	12,5	90
WZ8020	150	100	12,5	80	WZ8020	150	100	12,5	90
WZ8020	150	150	12,5	80	WZ8020	150	150	12,5	90
WZ8020	300	150	12,5	80	WZ8020	300	150	12,5	90
WZ8020	200	200	12,5	80	WZ8020	200	200	12,5	90
WZ8020	400	200	12,5	80	WZ8020	400	200	12,5	90
WZ8020	400	250	12,5	80	WZ8020	400	250	12,5	90
WZ8020	300	300	12,5	80	WZ8020	300	300	12,5	90
WZ8020	500	300	12,5	80	WZ8020	500	300	12,5	90
WZ8020	600	300	12,5	80	WZ8020	600	300	12,5	90
WZ8020	100	100	25,0	80	WZ8020	100	100	25,0	90
WZ8020	150	100	25,0	80	WZ8020	150	100	25,0	90
WZ8020	150	150	25,0	80	WZ8020	150	150	25,0	90
WZ8020	300	150	25,0	80	WZ8020	300	150	25,0	90
WZ8020	200	200	25,0	80	WZ8020	200	200	25,0	90
WZ8020	400	200	25,0	80	WZ8020	400	200	25,0	90
WZ8020	400	250	25,0	80	WZ8020	400	250	25,0	90
WZ8020	300	300	25,0	80	WZ8020	300	300	25,0	90
WZ8020	500	300	25,0	80	WZ8020	500	300	25,0	90
WZ8020	600	300	25,0	80	WZ8020	600	300	25,0	90
WZ8020	100	100	50,0	80	WZ8020	100	100	50,0	90
WZ8020	150	100	50,0	80	WZ8020	150	100	50,0	90
WZ8020	150	150	50,0	80	WZ8020	150	150	50,0	90
WZ8020	300	150	50,0	80	WZ8020	300	150	50,0	90
WZ8020	200	200	50,0	80	WZ8020	200	200	50,0	90
WZ8020	400	200	50,0	80	WZ8020	400	200	50,0	90
WZ8020	400	250	50,0	80	WZ8020	400	250	50,0	90
WZ8020	300	300	50,0	80	WZ8020	300	300	50,0	90
WZ8020	500	300	50,0	80	WZ8020	500	300	50,0	90
WZ8020	600	300	50,0	80	WZ8020	600	300	50,0	90
WZ8020	100	100	75,0	80	WZ8020	100	100	75,0	90
WZ8020	150	100	75,0	80	WZ8020	150	100	75,0	90
WZ8020	150	150	75,0	80	WZ8020	150	150	75,0	90
WZ8020	300	150	75,0	80	WZ8020	300	150	75,0	90
WZ8020	200	200	75,0	80	WZ8020	200	200	75,0	90
WZ8020	400	200	75,0	80	WZ8020	400	200	75,0	90
WZ8020	400	250	75,0	80	WZ8020	400	250	75,0	90
WZ8020	300	300	75,0	80	WZ8020	300	300	75,0	90
WZ8020	500	300	75,0	80	WZ8020	500	300	75,0	90
WZ8020	600	300	75,0	80	WZ8020	600	300	75,0	90

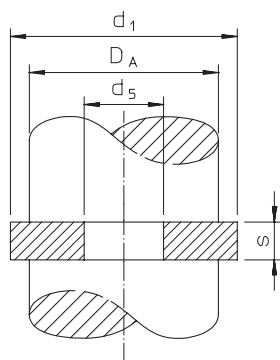


## WZ 8025

### Пружинные шайбы для эластомерных пружин

Материал: Ms 58 ~ DIN 9835, Тип А

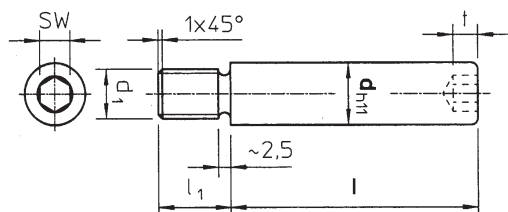
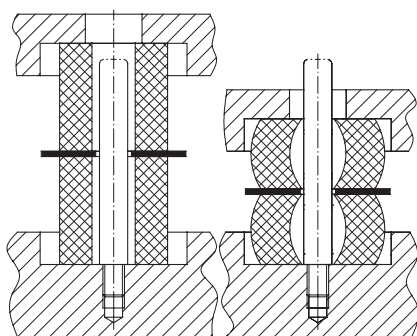
Артикул	D <sub>A</sub>	D <sub>1</sub>	D <sub>5</sub>	S
WZ8025	16	20	6,5	4
WZ8025	20	25	8,5	4
WZ8025	25	30	10,5	5
WZ8025	32	40	13,5	5
WZ8025	40	50	13,5	5
WZ8025	50	60	16,5	6
WZ8025	63	80	16,5	6
WZ8025	80	100	20,5	8
WZ8025	100	120	20,5	8
WZ8025	125	150	26,0	8



## WZ 8022

### Направляющие болты для эластомерных пружин

При соединении эластомерных пружин необходимо использовать пружинные шайбы, которые скользят по направляющим болтам. При выборе пружинных шайб наружный диаметр нужно подбирать в соответствии с деформацией. Ход отдельной пружины умножается на количество пружин в последовательности при одинаковой нагрузке.



5

d <sub>h11</sub>	l										
	20	25	32	40	50	63	80	95	118	140	180
6											
8											
10											
13											
16											
20											
25											

Артикул	d	d <sub>1</sub>	l <sub>1</sub>	r	SW	t
WZ8022	6	M 4	6	0,3	3	2,5
WZ8022	8	M 6	9	0,3	4	3,0
WZ8022	10	M 8	15	0,6	5	4,0
WZ8022	13	M 10	15	0,6	6	5,0
WZ8022	16	M 12	18	0,6	8	6,0
WZ8022	20	M 16	25	1,0	10	8,0
WZ8022	25	M 20	30	1,3	14	10,0

