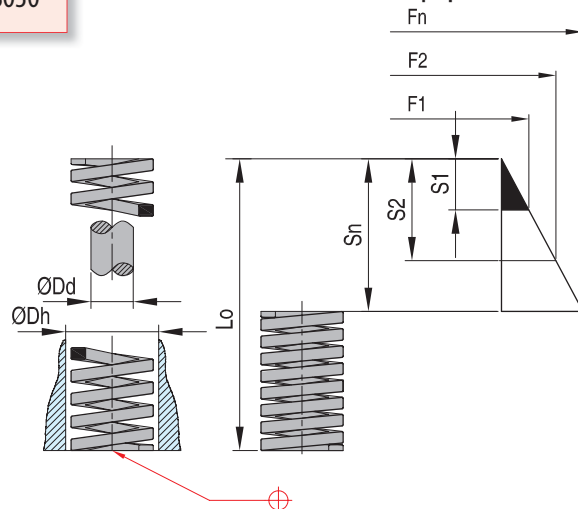




Пружины для штампов, техническая информация WZ 8031 - WZ 8030

Информация

D_h	диаметр отверстия в мм
D_d	диаметр стержня в мм
L_0	длина в свободном состоянии в мм
R	жесткость пружины
F_n	макс. нагрузка в Н при максимальной сжатии длины L_0
S_n	прогиб пружины в мм от свободной длины L_0
F_1	нагрузка в Н для длительного срока эксплуатации
S_1	прогиб пружины в мм для длит. срока эксплуатации
F_2	нагрузка в Н для среднего срока эксплуатации
S_2	прогиб в мм для среднего срока эксплуатации



Допуски для свободных длин L_0

Информация

5

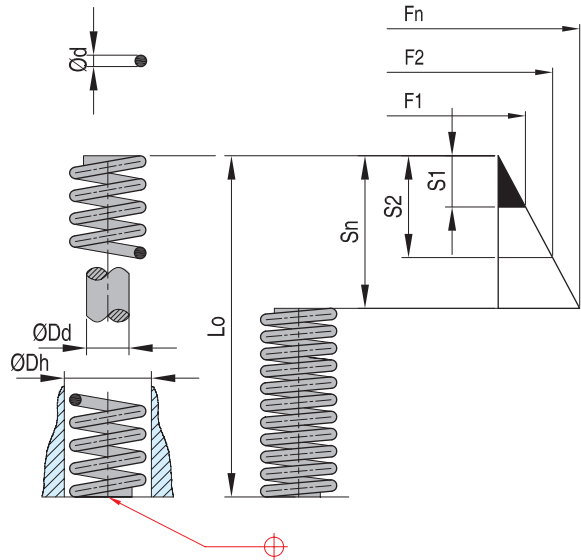
L_0 мм $\pm 3\%$	L_0 мм $\pm 2,5\%$	L_0 мм $\pm 2\%$
25	76	127
32	89	139
38	102	152
44	115	178
51		203
64		254
		305

$L_0 < 64$ мм	+2,4 мм -0,0 мм
64 мм $\leq L_0 < 127$ мм	+3,2 мм -0,0 мм
127 мм $\leq L_0 < 203$ мм	+4,8 мм -0,0 мм
203 мм $\leq L_0 < 254$ мм	+6,4 мм -0,0 мм
254 мм $\leq L_0 < 305$ мм	+9,5 мм -0,0 мм

Синие пружины, круглое сечение

WZ 8031 TB

Материал: специальный сплав
 Класс нагрузки: **средние нагрузки.**
Внимание: правильное первоначальное сжатие обеспечивает максимальный срок эксплуатации пружины.
 1 Н = 0,102 кг (нагрузка)



Жесткость пружины	30%		40%		50%		D
	S1	F1 (H)	S2	F2 (H)	Sn	Fn (H)	

Артикул Dh x Lo	Dh ø (мм)	Dd ø (мм)	d мм	Lo мм	R Н/мм	S1 (мм)	F1 (H)	S2 (мм)	F2 (H)	Sn (мм)	Fn (H)	мм	N
SWZ8031TB 10 025	10,0	5,0	1,5	25	12,3	6,3	77	7,5	92	9,4	115	10,4	129
SWZ8031TB 10 032	10,0	5,0	1,5	32	9,5	8,0	76	9,6	91	12,0	113	13,2	129
SWZ8031TB 10 038	10,0	5,0	1,5	38	7,8	9,5	74	11,4	88	14,3	111	16,0	125
SWZ8031TB 10 044	10,0	5,0	1,5	44	6,5	11,0	72	13,2	86	16,5	108	18,5	120
SWZ8031TB 10 051	10,0	5,0	1,5	51	5,6	12,8	72	15,3	86	19,1	108	21,1	120
SWZ8031TB 10 064	10,0	5,0	1,5	64	4,5	16,0	71	19,2	86	24,0	107	26,4	120
SWZ8031TB 10 076	10,0	5,0	1,5	76	3,7	19,0	70	22,8	84	28,5	105	31,8	116
SWZ8031TB 10 305	10,0	5,0	1,5	305	0,9	76,3	68	91,5	82	114,4	102	128,5	116
SWZ8031TB 13 025	12,5	6,3	1,8	25	21,7	6,3	136	7,5	163	9,4	204	11,2	240
SWZ8031TB 13 032	12,5	6,3	1,8	32	16,8	8,0	134	9,6	161	12,0	202	14,0	236
SWZ8031TB 13 038	12,5	6,3	1,8	38	13,8	9,5	131	11,4	158	14,3	197	17,3	240
SWZ8031TB 13 044	12,5	6,3	1,8	44	11,6	11,0	127	13,2	153	16,5	191	19,8	227
SWZ8031TB 13 051	12,5	6,3	1,8	51	10,0	12,8	127	15,3	153	19,1	191	22,9	231
SWZ8031TB 13 064	12,5	6,3	1,8	64	7,8	16,0	125	19,2	150	24,0	187	28,4	222
SWZ8031TB 13 076	12,5	6,3	1,8	76	6,4	19,0	122	22,8	146	28,5	183	34,3	218
SWZ8031TB 13 089	12,5	6,3	1,8	89	5,6	22,3	125	26,7	150	33,4	188	41,4	231
SWZ8031TB 13 305	12,5	6,3	1,8	305	1,5	76,3	118	91,5	141	114,4	176	139,4	214
SWZ8031TB 16 025	16,0	8,0	2,2	25	31,9	6,3	199	7,5	239	9,4	299	10,9	347
SWZ8031TB 16 032	16,0	8,0	2,2	32	24,0	8,0	192	9,6	230	12,0	288	13,7	329
SWZ8031TB 16 038	16,0	8,0	2,2	38	19,4	9,5	185	11,4	222	14,3	277	16,5	320
SWZ8031TB 16 044	16,0	8,0	2,2	44	16,1	11,0	177	13,2	213	16,5	266	19,3	311
SWZ8031TB 16 051	16,0	8,0	2,2	51	13,8	12,8	176	15,3	212	19,1	265	22,1	307
SWZ8031TB 16 064	16,0	8,0	2,2	64	10,7	16,0	171	19,2	205	24,0	256	27,4	294
SWZ8031TB 16 076	16,0	8,0	2,2	76	8,8	19,0	166	22,8	200	28,5	250	33,0	289
SWZ8031TB 16 089	16,0	8,0	2,2	89	7,5	22,3	167	26,7	200	33,4	250	38,6	289
SWZ8031TB 16 102	16,0	8,0	2,2	102	6,5	25,5	167	30,6	200	38,3	250	44,5	289
SWZ8031TB 16 305	16,0	8,0	2,2	305	2,1	76,3	159	91,5	191	114,4	238	133,6	280



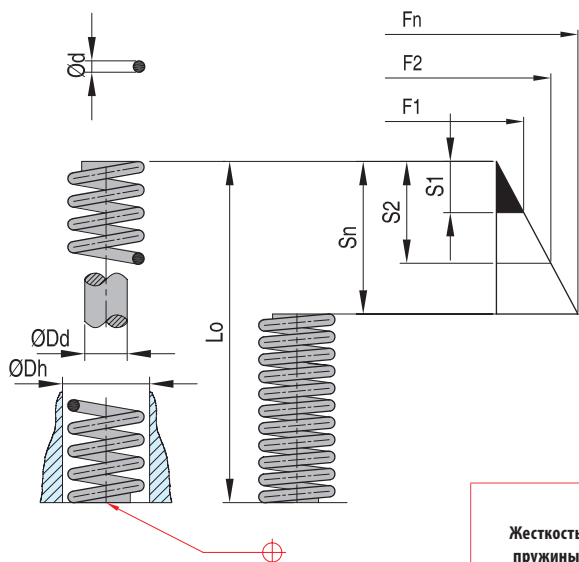
WZ 8031TV

Зеленые пружины, круглое сечение



Материал: специальный сплав
 Класс нагрузки: **маленькие нагрузки.**

Внимание: правильное первоначальное сжатие обеспечивает максимальный срок эксплуатации пружины.
 1 Н = 0,102 кг (нагрузка)



Жесткость пружины	30%	40%	50%	
-------------------	-----	-----	-----	--

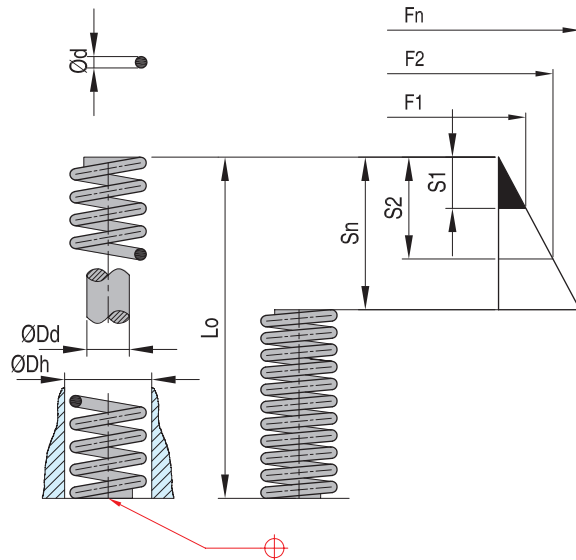
Артикул Dh x Lo	Dh ø (мм)	Dd ø (мм)	d мм	Lo мм	R Н/мм	S1 (мм)	F1 (Н)	S2 (мм)	F2 (Н)	Sn (мм)	Fn (Н)	мм	H
SWZ8031TV 10 025	10,0	5,0	1,1	25	4,4	6,3	28	7,5	33	10,0	44	13,2	58
SWZ8031TV 10 032	10,0	5,0	1,1	32	3,4	8,0	27	9,6	33	12,8	44	16,5	58
SWZ8031TV 10 038	10,0	5,0	1,1	38	2,8	9,5	26	11,4	32	15,2	42	19,8	53
SWZ8031TV 10 044	10,0	5,0	1,1	44	2,4	11,0	26	13,2	31	17,6	42	23,1	53
SWZ8031TV 10 051	10,0	5,0	1,1	51	2,1	12,8	27	15,3	32	20,4	43	26,9	58
SWZ8031TV 10 064	10,0	5,0	1,1	64	1,6	16,0	26	19,2	31	25,6	42	33,3	53
SWZ8031TV 10 076	10,0	5,0	1,1	76	1,3	19,0	25	22,8	30	30,4	40	39,6	53
SWZ8031TV 10 305	10,0	5,0	1,1	305	0,3	76,3	24	91,5	29	122,0	38	157,2	49
SWZ8031TV 13 025	12,5	6,3	1,5	25	8,5	6,3	53	7,5	64	10,0	85	13,5	116
SWZ8031TV 13 032	12,5	6,3	1,5	32	6,5	8,0	52	9,6	62	12,8	83	16,8	111
SWZ8031TV 13 038	12,5	6,3	1,5	38	5,3	9,5	51	11,4	61	15,2	81	20,3	107
SWZ8031TV 13 044	12,5	6,3	1,5	44	4,4	11,0	49	13,2	59	17,6	78	23,9	107
SWZ8031TV 13 051	12,5	6,3	1,5	51	3,8	12,8	48	15,3	58	20,4	78	26,9	102
SWZ8031TV 13 064	12,5	6,3	1,5	64	2,9	16,0	47	19,2	56	25,6	75	33,3	98
SWZ8031TV 13 076	12,5	6,3	1,5	76	2,5	19,0	48	22,8	57	30,4	76	41,1	102
SWZ8031TV 13 089	12,5	6,3	1,5	89	2,1	22,3	48	26,7	57	35,6	76	48,3	102
SWZ8031TV 13 305	12,5	6,3	1,5	305	0,6	76,3	45	91,5	54	122,0	73	162,8	93
SWZ8031TV 16 025	16,0	8,0	2,0	25	17,9	6,3	112	7,5	134	10,0	179	14,7	262
SWZ8031TV 16 032	16,0	8,0	2,0	32	13,5	8,0	108	9,6	129	12,8	173	18,5	249
SWZ8031TV 16 038	16,0	8,0	2,0	38	10,5	9,5	100	11,4	120	15,2	160	22,4	236
SWZ8031TV 16 044	16,0	8,0	2,0	44	8,8	11,0	96	13,2	116	17,6	154	25,9	227
SWZ8031TV 16 051	16,0	8,0	2,0	51	7,6	12,8	97	15,3	116	20,4	155	30,0	227
SWZ8031TV 16 064	16,0	8,0	2,0	64	5,9	16,0	95	19,2	114	25,6	152	37,8	222
SWZ8031TV 16 076	16,0	8,0	2,0	76	4,8	19,0	91	22,8	109	30,4	145	45,2	218
SWZ8031TV 16 089	16,0	8,0	2,0	89	4,0	22,3	90	26,7	108	35,6	144	52,8	214
SWZ8031TV 16 102	16,0	8,0	2,0	102	3,5	25,5	90	30,6	108	40,8	144	60,7	214
SWZ8031TV 16 305	16,0	8,0	2,0	305	1,1	76,3	85	91,5	103	122,0	137	183,9	205

5

Красные пружины, круглое сечение

WZ 8031 TR

Материал: специальный сплав
 Класс нагрузки: **тяжелые нагрузки.**
Внимание: правильное первоначальное сжатие обеспечивает максимальный срок эксплуатации пружины.
 1 Н = 0,102 кг (нагрузка)



Артикул Dh x Lo	Dh ø (мм)	Dd ø (мм)	d мм	Lo мм	R Н/мм	Жесткость пружины		30%		40%		50%		D	
						S1 (мм)	F1 (H)	S2 (мм)	F2 (H)	Sn (мм)	Fn (H)	мм	N		
SWZ8031TR 10 025	10,0	5,0	1,6	25	20,7	5,0	103	6,3	129	7,5	155	8,6	178		
SWZ8031TR 10 032	10,0	5,0	1,6	32	16,1	6,4	103	8,0	129	9,6	155	10,9	178		
SWZ8031TR 10 038	10,0	5,0	1,6	38	13,0	7,6	98	9,5	123	11,4	148	13,2	169		
SWZ8031TR 10 044	10,0	5,0	1,6	44	10,9	8,8	96	11,0	119	13,2	143	14,7	160		
SWZ8031TR 10 051	10,0	5,0	1,6	51	9,6	10,2	98	12,8	123	15,3	147	17,8	169		
SWZ8031TR 10 064	10,0	5,0	1,6	64	7,7	12,8	98	16,0	123	19,2	147	22,9	173		
SWZ8031TR 10 076	10,0	5,0	1,6	76	6,3	15,2	96	19,0	119	22,8	143	26,9	169		
SWZ8031TR 10 305	10,0	5,0	1,6	305	1,5	61,0	93	76,3	116	91,5	139	109,7	169		
SWZ8031TR 13 025	12,5	6,3	2,2	25	37,5	5,0	187	6,3	234	7,5	281	8,9	334		
SWZ8031TR 13 032	12,5	6,3	2,2	32	28,9	6,4	185	8,0	231	9,6	277	11,2	325		
SWZ8031TR 13 038	12,5	6,3	2,2	38	23,5	7,6	178	9,5	223	11,4	268	13,7	320		
SWZ8031TR 13 044	12,5	6,3	2,2	44	19,6	8,8	173	11,0	216	13,2	259	15,7	311		
SWZ8031TR 13 051	12,5	6,3	2,2	51	17,3	10,2	177	12,8	221	15,3	265	18,8	325		
SWZ8031TR 13 064	12,5	6,3	2,2	64	13,5	12,8	173	16,0	216	19,2	259	23,6	320		
SWZ8031TR 13 076	12,5	6,3	2,2	76	11,2	15,2	170	19,0	213	22,8	256	28,4	316		
SWZ8031TR 13 089	12,5	6,3	2,2	89	9,5	17,8	168	22,3	210	26,7	252	33,0	316		
SWZ8031TR 13 305	12,5	6,3	2,2	305	2,7	61,0	162	76,3	203	91,5	244	114,0	302		
SWZ8031TR 16 025	16,0	8,0	2,8	25	81,6	5,0	408	6,3	510	7,5	612	9,1	747		
SWZ8031TR 16 032	16,0	8,0	2,8	32	61,3	6,4	392	8,0	490	9,6	588	11,4	707		
SWZ8031TR 16 038	16,0	8,0	2,8	38	49,9	7,6	379	9,5	474	11,4	569	14,2	712		
SWZ8031TR 16 044	16,0	8,0	2,8	44	40,8	8,8	359	11,0	449	13,2	539	16,3	663		
SWZ8031TR 16 051	16,0	8,0	2,8	51	35,6	10,2	363	12,8	453	15,3	544	18,8	672		
SWZ8031TR 16 064	16,0	8,0	2,8	64	27,8	12,8	356	16,0	446	19,2	535	23,9	663		
SWZ8031TR 16 076	16,0	8,0	2,8	76	22,8	15,2	346	19,0	433	22,8	519	29,0	663		
SWZ8031TR 16 089	16,0	8,0	2,8	89	19,6	17,8	349	22,3	436	26,7	524	34,3	672		
SWZ8031TR 16 102	16,0	8,0	2,8	102	17,0	20,4	347	25,5	433	30,6	520	39,4	667		
SWZ8031TR 16 305	16,0	8,0	2,8	305	5,4	61,0	330	76,3	413	91,5	495	118,9	645		



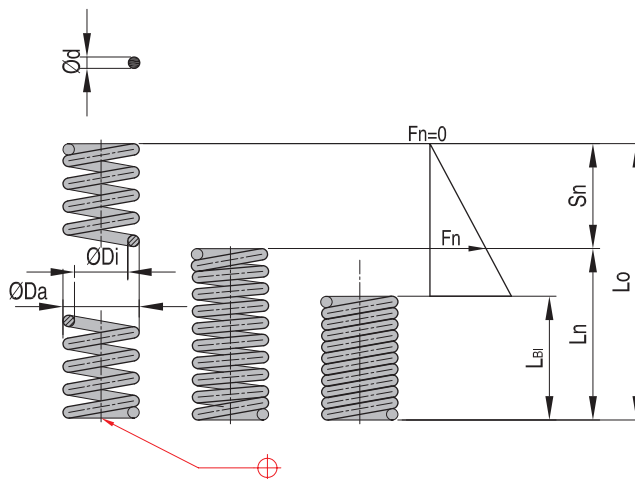
WZ 8061

Винтовые пружины - круглое сечение



DIN 2095

1 Н = 0,102 кг (нагрузка)



5

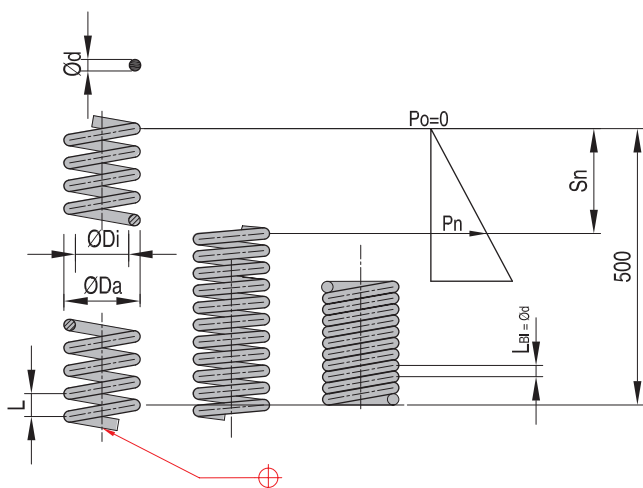
Артикул	Da x Lo	Di	Lo	d	Da	Ln	LBI	Fn (H)	Sn
SWZ8061x3x8,7		2,0	8,7	0,50	3,0	6,5	5,25	10,4	2,2
SWZ8061x3x17,5		2,0	17,5	0,50	3,0	12,8	10,25	10,4	4,7
SWZ8061x3x6,6		1,74	6,6	0,63	3,0	5	4,73	34,4	1,6
SWZ8061x3x16,5		1,74	16,5	0,63	3,0	12	11,03	34,4	4,4
SWZ8061x4,8x28		3,2	28,0	0,8	4,8	9,8	8,4	31,9	8,9
SWZ8061x4,8x14		3,2	14,0	0,8	4,8	19,1	16,4	31,9	3,3
SWZ8061x6x12,9		3,6	12,9	1,2	6,0	9,6	9,0	109,0	3,3
SWZ8061x6x32		3,6	32,0	1,2	6,0	22,9	18,6	109,0	9,1
SWZ8061x6x17		4,0	17,0	1,0	6,0	12,6	10,5	43,7	4,4
SWZ8061x6x34		4,0	34,0	1,0	6,0	24,6	20,5	43,7	9,4
SWZ8061x7,55x25		5,05	25	1,25	7,55	13,8	13,13	133,0	11,2
SWZ8061x7,55x51,5		5,05	51,5	1,25	7,55	27,1	25,63	133,0	24,4
SWZ8061x9x19		7,0	19	1,0	9,0	10,1	7,5	33,1	8,9
SWZ8061x9x28,5		7,0	28,5	1,0	9,0	14,3	10,5	33,1	14,2
SWZ8061x9x59		7,0	59	1,0	9,0	28,3	20,5	33,1	30,7
SWZ8061x10x40		7,0	40	1,5	10,0	23,9	17,5	141,0	16,1
SWZ8061x12x55		9,0	55	1,5	12,0	25,3	21,5	108,0	29,7
SWZ8061x14x40		10,0	40	2,0	14,0	22,4	17,5	206,0	17,6
SWZ8061x14x50		10,0	50	2,0	14,0	25	22,5	245,0	25
SWZ8061x15x40		11,0	40	2,0	15,0	20	17,0	216,0	20
SWZ8061x17x85		12,5	85	2,25	17,0	41	32,5	255,0	44
SWZ8061x17,5x50		11,5	50	3,0	17,5	34	31,5	471,0	16
SWZ8061x18x83		10,0	83	4,0	18,0	65	58,0	1324,0	18
SWZ8061x19x35		11,0	35	4,0	19,0	27	25,0	1324,0	8
SWZ8061x19x90		10,0	90	4,5	19,0	72,4	66,5	1687,0	17,6
SWZ8061x19,5x35		14,5	35	2,5	19,5	20	18,5	196,0	15
SWZ8061x19,5x40		13,0	40	3,0	19,5	26	23,5	442,0	14

Артикул	Da x Lo	Di	Lo	d	Da	Ln	LBI	Fn (H)	Sn
SWZ8061x20,5x95		15,5	95	2,5	20,5	46,2	36,5	196	48,8
SWZ8061x21x40		13,0	40	4,0	21,0	29	26,5	1138	11
SWZ8061x21,5x45		15,5	45	3,0	21,5	23,6	21,0	540	21,4
SWZ8061x21,5x50		13,5	50	4,0	21,5	34,3	31,5	1138	15,6
SWZ8061x22x50		16,0	50	3,0	22,0	27,8	25,2	451	22,2
SWZ8061x22x70		16,0	70	3,0	22,0	41,1	37,5	373	28,9
SWZ8061x22x100		16,0	100	3,0	22,0	55	47,5	441	45
SWZ8061x25x24		17,0	24	4,0	25,0	16,8	14,5	942	7,2
SWZ8061x27,8x70		13,8	70	4,0	27,8	59	56,0	3679	11
SWZ8061x28x80		20,0	80	4,0	28,0	50	46,0	618	30
SWZ8061x28x100		20,0	100	4,0	28,0	62	55,0	638	38
SWZ8061x30x70		22,0	70	4,1	30,0	36	32,0	804	34
SWZ8061x30x150		17,0	150	6,5	30,0	122	106,0	2845	28
SWZ8061x32x80		20,0	80	6,0	32,0	63,6	60,0	1452	16,4
SWZ8061x32x100		20,0	100	6,0	32,0	82	75,0	1334	18
SWZ8061x32x130		20,0	130	6,0	32,0	96,3	90,0	1884	33,7
SWZ8061x32x160		20,0	160	6,0	32,0	116	109,0	2011	44
SWZ8061x32x200		20,0	200	6,0	32,0	151	141,5	1697	49
SWZ8061x32x240		20,0	240	6,0	32,0	180	167,0	1766	60
SWZ8061x38x160		26,0	160	6,0	38,0	120	111,0	981	40
SWZ8061x38x200		26,0	200	6,0	38,0	145	135,5	1079	55
SWZ8061x38x240		26,0	240	6,0	38,0	170	155,0	1197	70
SWZ8061x38x280		26,0	280	6,0	38,0	190	173,0	1337	90
SWZ8061x50x60		32,0	60	6,0	50,0	45,2	42,7	4410	14,8
SWZ8061x50x140		32,0	140	6,0	50,0	96,5	89,0	5100	43,5
SWZ8061x50x200		32,0	200	6,0	50,0	154,2	140,0	3200	45,8

Винтовые пружины - круглое сечение

WZ 8062

1 Н = 0,102 кг (нагрузка)



Артикул Da x Di	Da	Di	L	d	Pn	Sn
SWZ8062x10x7	10,0	7,0	3,6	1,5	130	200
SWZ8062x12x9	12,0	9,0	4,6	1,5	110	270
SWZ8062x14x10	14,0	10,0	5,0	2,0	210	220
SWZ8062x15x11	15,0	11,0	5,3	2,0	220	250
SWZ8062x17x12,5	17,0	12,5	6,1	2,3	260	260
SWZ8062x17,5x11,5	17,5	11,5	6,1	3,0	490	156
SWZ8062x18x10	18,0	10,0	5,8	4,0	1330	108
SWZ8062x19x10	19,0	10,0	6,5	4,5	1690	100
SWZ8062x19,5x14,5	19,5	14,5	5,3	2,5	200	214
SWZ8062x19,5x13,5	19,5	13,5	6,2	3,0	450	175
SWZ8062x20,5x15,5	20,5	15,5	7,0	2,5	200	257
SWZ8062x21x13	21,0	13,0	6,7	4,0	1140	137

Артикул Da x Di	Da	Di	L	d	Pn	Sn
SWZ8062x21,5x15,5	21,5	15,5	7,8	3,0	540	238
SWZ8062x21,5x13,5	21,5	13,5	7,2	4,0	1140	156
SWZ8062x25x17	25,0	17,0	8,0	4,0	950	150
SWZ8062x27x19	27,0	19,0	8,5	4,0	981	257
SWZ8062x27,8x13,8	27,8	13,8	9,2	7,0	3680	80
SWZ8062x30x22	30,0	22,0	10,2	4,0	810	243
SWZ8062x30x17	30,0	17,0	9,5	6,5	2850	93
SWZ8062x32x20	32,0	20,0	9,5	6,0	2110	128
SWZ8062x35x25	35,0	25,0	10,5	5,0	1275	246
SWZ8062x42x26	42,0	26,0	13,0	8,0	3830	138
SWZ8062x53x31	53,0	31,0	15,5	11,0	6620	107

5