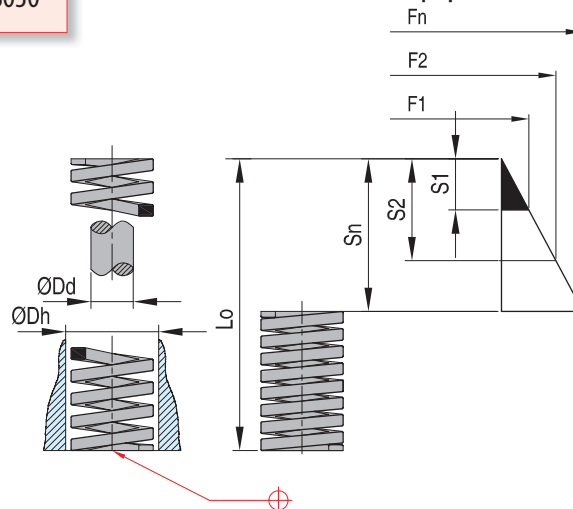




Пружины для штампов, техническая информация WZ 8031 - WZ 8030

Информация

D_h	диаметр отверстия в мм
D_d	диаметр стержня в мм
L_0	длина в свободном состоянии в мм
R	жесткость пружины
F_n	макс. нагрузка в Н при максимальной сжатии длины L_0
S_n	прогиб пружины в мм от свободной длины L_0
F_1	нагрузка в Н для длительного срока эксплуатации
S_1	прогиб пружины в мм для длит. срока эксплуатации
F_2	нагрузка в Н для среднего срока эксплуатации
S_2	прогиб в мм для среднего срока эксплуатации



Допуски для свободных длин L_0

Информация

5

L_0 мм $\pm 3\%$	L_0 мм $\pm 2,5\%$	L_0 мм $\pm 2\%$
25	76	127
32	89	139
38	102	152
44	115	178
51		203
64		254
		305

$L_0 < 64$ мм	+2,4 мм -0,0 мм
64 мм $\leq L_0 < 127$ мм	+3,2 мм -0,0 мм
127 мм $\leq L_0 < 203$ мм	+4,8 мм -0,0 мм
203 мм $\leq L_0 < 254$ мм	+6,4 мм -0,0 мм
254 мм $\leq L_0 < 305$ мм	+9,5 мм -0,0 мм



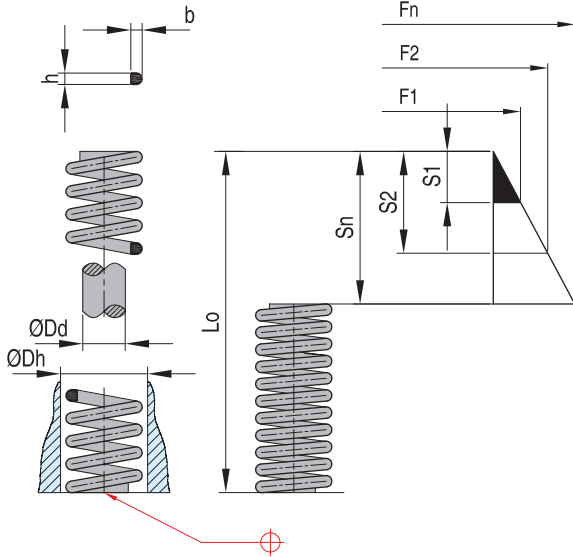
WZ 8030 M

Синие пружины, полукруглое сечение



Материал: специальный сплав
Класс нагрузки: **средние нагрузки**.

Внимание: правильное первоначальное сжатие обеспечивает максимальный срок эксплуатации пружины.
1 Н = 0,102 кг (нагрузка)



Жесткость пружины	30%		40%		50%	
	S1 (мм)	F1 (Н)	S2 (мм)	F2 (Н)	Sn (мм)	Fn (Н)

Артикул	Dh ø (мм)	Dd ø (мм)	b ø (мм)	h ø (мм)	Lo мм	R Н/мм	S1 (мм)	F1 (Н)	S2 (мм)	F2 (Н)	Sn (мм)	Fn (Н)
SWZ8030M 100	10	4,5	1,0	1,8	25	9,8	6,3	62	10,0	102	12,5	125
SWZ8030M 100A	10	4,5	1,0	1,8	32	8,4	8,0	67	12,8	107	16,0	133
SWZ8030M 101	10	4,5	1,0	1,8	38	6,7	9,5	62	15,2	102	19,0	129
SWZ8030M 101A	10	4,5	1,0	1,8	44	6,0	11,0	67	17,6	107	22,0	133
SWZ8030M 102	10	4,5	1,0	1,8	51	4,9	12,8	62	20,4	98	25,5	125
SWZ8030M 103	10	4,5	1,0	1,8	64	4,2	16,0	67	25,6	107	32,0	133
SWZ8030M 104	10	4,5	1,0	1,8	76	3,2	19,0	62	30,4	98	38,0	120
SWZ8030M 105	10	4,5	1,0	1,8	305	1,1	76,3	80	122,0	129	152,5	160
SWZ8030M 110	13	7,0	1,32	2,4	25	17,5	6,3	111	10,0	178	12,5	222
SWZ8030M 110A	13	7,0	1,32	2,4	32	16,1	8,0	129	12,8	205	16,0	258
SWZ8030M 111	13	7,0	1,32	2,4	38	13,3	9,5	129	15,2	205	19,0	254
SWZ8030M 111A	13	7,0	1,32	2,4	44	11,9	11,0	133	17,6	214	22,0	267
SWZ8030M 112	13	7,0	1,32	2,4	51	11,2	12,8	142	20,4	227	25,5	285
SWZ8030M 113	13	7,0	1,32	2,4	64	9,1	16,0	147	25,6	231	32,0	289
SWZ8030M 114	13	7,0	1,32	2,4	76	7,0	19,0	133	30,4	214	38,0	267
SWZ8030M 115	13	7,0	1,32	2,4	89	5,3	22,3	116	35,6	187	44,5	236
SWZ8030M 116	13	7,0	1,32	2,4	305	1,4	76,3	107	122,0	169	152,5	214
SWZ8030M 120	16	8,5	1,75	2,8	25	22,8	6,3	147	10,0	231	12,5	288
SWZ8030M 120A	16	8,5	1,75	2,8	32	22,4	8,0	178	12,8	285	16,0	356
SWZ8030M 121	16	8,5	1,75	2,8	38	18,9	9,5	182	15,2	289	19,0	360
SWZ8030M 121A	16	8,5	1,75	2,8	44	16,8	11,0	187	17,6	298	22,0	374
SWZ8030M 122	16	8,5	1,75	2,8	51	15,4	12,8	196	20,4	311	25,5	391
SWZ8030M 123	16	8,5	1,75	2,8	64	10,5	16,0	169	25,6	267	32,0	334
SWZ8030M 124	16	8,5	1,75	2,8	76	9,8	19,0	187	30,4	298	38,0	374
SWZ8030M 125	16	8,5	1,75	2,8	89	8,4	22,3	187	35,6	298	44,5	374
SWZ8030M 126	16	8,5	1,75	2,8	102	7,7	25,5	196	40,8	311	51,0	391
SWZ8030M 127	16	8,5	1,75	2,8	305	2,5	76,3	187	122,0	298	152,5	374
SWZ8030M 1	19	9,5	1,9	4,2	25	54,6	6,3	347	10,0	556	12,5	694
SWZ8030M 1A	19	9,5	1,9	4,2	32	44,8	8,0	356	12,8	569	16,0	712
SWZ8030M 2	19	9,5	1,9	4,2	38	35,0	9,5	334	15,2	534	19,0	667
SWZ8030M 2A	19	9,5	1,9	4,2	44	30,8	11,0	343	17,6	547	22,0	685
SWZ8030M 3	19	9,5	1,9	4,2	51	25,2	12,8	320	20,4	512	25,5	641
SWZ8030M 4	19	9,5	1,9	4,2	64	21,0	16,0	334	25,6	534	32,0	667
SWZ8030M 5	19	9,5	1,9	4,2	76	16,8	19,0	320	30,4	512	38,0	641
SWZ8030M 6	19	9,5	1,9	4,2	89	14,0	22,3	311	35,6	498	44,5	623
SWZ8030M 7	19	9,5	1,9	4,2	102	12,6	25,5	320	40,8	512	51,0	641
SWZ8030M 8	19	9,5	1,9	4,2	115	11,2	28,8	320	46,0	512	57,5	641
SWZ8030M 9	19	9,5	1,9	4,2	127	9,8	31,8	311	50,8	498	63,5	623
SWZ8030M 10	19	9,5	1,9	4,2	139	8,4	34,8	294	55,6	472	69,5	587
SWZ8030M 11	19	9,5	1,9	4,2	152	7,0	38,0	267	60,8	427	76,0	534
SWZ8030M 11A	19	9,5	1,9	4,2	305	4,2	76,3	320	122,0	512	152,5	641



Артикул	Dh ø (мм)	Dd ø (мм)	b ø (мм)	h ø (мм)	Lo мм	Жесткость пружины		30%		40%		50%	
						R Н/мм	S1 (мм)	F1 (H)	S2 (мм)	F2 (H)	Sn (мм)	Fn (H)	
SWZ8030M 12	26	12,5	2,5	5,5	25	93,9	6,3	596	10,0	952	12,4	1164	
SWZ8030M 12A	26	12,5	2,5	5,5	32	76,4	8,0	605	12,8	970	15,8	1207	
SWZ8030M 13	26	12,5	2,5	5,5	38	58,8	9,5	560	15,2	899	19,0	1120	
SWZ8030M 13A	26	12,5	2,5	5,5	44	50,4	11,0	560	17,6	899	22,0	1103	
SWZ8030M 14	26	12,5	2,5	5,5	51	40,6	12,8	516	20,4	827	25,5	1031	
SWZ8030M 15	26	12,5	2,5	5,5	64	35,0	16,0	556	25,6	890	32,0	1112	
SWZ8030M 16	26	12,5	2,5	5,5	76	26,6	19,0	507	30,4	810	38,0	1014	
SWZ8030M 17	26	12,5	2,5	5,5	89	22,4	22,3	498	35,6	801	44,5	996	
SWZ8030M 18	26	12,5	2,5	5,5	102	21,0	25,5	534	40,8	854	51,0	1068	
SWZ8030M 19	26	12,5	2,5	5,5	115	18,2	28,8	520	46,0	832	57,5	1040	
SWZ8030M 20	26	12,5	2,5	5,5	127	16,8	31,8	534	50,8	854	63,5	1068	
SWZ8030M 21	26	12,5	2,5	5,5	139	15,4	34,8	538	55,6	863	69,5	1076	
SWZ8030M 22	26	12,5	2,5	5,5	152	14,0	38,0	534	60,8	854	76,0	1068	
SWZ8030M 23	26	12,5	2,5	5,5	178	12,6	44,5	560	71,2	899	89,0	1120	
SWZ8030M 24	26	12,5	2,5	5,5	203	9,8	50,8	498	81,2	801	101,5	996	
SWZ8030M 24A	26	12,5	2,5	5,5	305	7,0	76,3	534	122,0	854	152,5	1068	
SWZ8030M 36	32	15,5	3,0	7,2	38	86,9	9,5	827	15,2	1326	19,0	1654	
SWZ8030M 36A	32	15,5	3,0	7,2	44	74,3	11,0	823	17,6	1317	22,0	1650	
SWZ8030M 37	32	15,5	3,0	7,2	51	61,6	12,8	783	20,4	1254	25,5	1565	
SWZ8030M 38	32	15,5	3,0	7,2	64	50,4	16,0	801	25,6	1281	32,0	1601	
SWZ8030M 39	32	15,5	3,0	7,2	76	42,0	19,0	801	30,4	1281	38,0	1601	
SWZ8030M 40	32	15,5	3,0	7,2	89	35,0	22,3	778	35,6	1246	44,5	1557	
SWZ8030M 41	32	15,5	3,0	7,2	102	30,8	25,5	783	40,8	1254	51,0	1566	
SWZ8030M 42	32	15,5	3,0	7,2	115	28,0	28,8	801	46,0	1281	57,5	1601	
SWZ8030M 43	32	15,5	3,0	7,2	127	23,8	31,8	756	50,8	1210	63,5	1512	
SWZ8030M 44	32	15,5	3,0	7,2	139	22,4	34,8	783	55,6	1254	69,5	1566	
SWZ8030M 45	32	15,5	3,0	7,2	152	21,0	38,0	801	60,8	1281	76,0	1601	
SWZ8030M 46	32	15,5	3,0	7,2	178	18,2	44,5	810	71,2	1294	89,0	1619	
SWZ8030M 47	32	15,5	3,0	7,2	203	15,4	50,8	783	81,2	1254	101,5	1566	
SWZ8030M 48	32	15,5	3,0	7,2	254	12,6	63,5	801	101,6	1281	127,0	1601	
SWZ8030M 48A	32	15,5	3,0	7,2	305	9,8	76,3	747	122,0	1197	152,5	1495	
SWZ8030M 49	38	19,0	3,5	8,8	51	78,5	12,8	996	20,4	1592	25,5	1993	
SWZ8030M 50	38	19,0	3,5	8,8	64	64,4	16,0	1023	25,6	1637	32,0	2046	
SWZ8030M 51	38	19,0	3,5	8,8	76	58,8	19,0	1121	30,4	1793	38,0	2242	
SWZ8030M 52	38	19,0	3,5	8,8	89	46,2	22,3	1028	35,6	1646	44,5	2055	
SWZ8030M 53	38	19,0	3,5	8,8	102	37,8	25,5	961	40,8	1539	51,0	1922	
SWZ8030M 54	38	19,0	3,5	8,8	115	36,4	28,8	1041	46,0	1664	57,5	2082	
SWZ8030M 55	38	19,0	3,5	8,8	127	35,0	31,8	1112	50,8	1779	63,5	2224	
SWZ8030M 55A	38	19,0	3,5	8,8	139	29,4	34,8	1028	55,6	1646	69,5	2055	
SWZ8030M 56	38	19,0	3,5	8,8	152	25,2	38,0	961	60,8	1539	76,0	1922	
SWZ8030M 56A	38	19,0	3,5	8,8	178	23,8	44,5	1059	71,2	1695	89,0	2117	
SWZ8030M 57	38	19,0	3,5	8,8	203	22,4	50,8	1139	81,2	1824	101,5	2277	
SWZ8030M 58	38	19,0	3,5	8,8	254	15,4	63,5	979	101,6	1566	127,0	1957	
SWZ8030M 58A	38	19,0	3,5	8,8	305	14,0	76,3	1068	122,0	1708	152,5	2135	
SWZ8030M 70	51	25,0	5,0	12,0	64	156,9	16,0	2491	25,6	3986	32,0	4982	
SWZ8030M 71	51	25,0	5,0	12,0	76	134,5	19,0	2562	30,4	4101	38,0	5124	
SWZ8030M 72	51	25,0	5,0	12,0	89	113,5	22,3	2522	35,6	4035	44,5	5044	
SWZ8030M 73	51	25,0	5,0	12,0	102	96,7	25,5	2455	40,8	3928	51,0	4910	
SWZ8030M 74	51	25,0	5,0	12,0	115	82,7	28,8	2362	46,0	3781	57,5	4724	
SWZ8030M 75	51	25,0	5,0	12,0	127	72,9	31,8	2313	50,8	3701	63,5	4626	
SWZ8030M 76	51	25,0	5,0	12,0	139	68,6	34,8	2398	55,6	3834	69,5	4795	
SWZ8030M 77	51	25,0	5,0	12,0	152	61,6	38,0	2349	60,8	3759	76,0	4697	
SWZ8030M 79	51	25,0	5,0	12,0	178	54,6	44,5	2429	71,2	3888	89,0	4857	
SWZ8030M 80	51	25,0	5,0	12,0	203	44,8	50,8	2277	81,2	3643	101,5	4555	
SWZ8030M 82	51	25,0	5,0	12,0	254	36,4	63,5	2313	101,6	3701	127,0	4626	
SWZ8030M 83	51	25,0	5,0	12,0	305	29,4	76,3	2242	122,0	3585	152,5	4484	



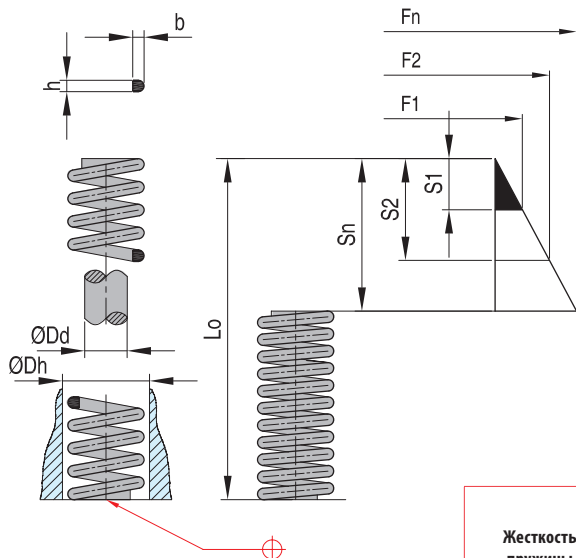
WZ 8030 МНС

Красные пружины, полукруглое сечение



Материал: специальный сплав
Класс нагрузки: **среднетяжелые нагрузки.**

Внимание: правильное первоначальное сжатие обеспечивает максимальный срок эксплуатации пружины.
1 Н = 0,102 кг (нагрузка)



Жесткость пружины	20%	25%	37%

Артикул	Dh x Dd		Lo	R	S1	S2	Sn	F1 (H)	F2 (H)	Fn (H)
	ø (мм)	ø (мм)								
SWZ8030MHC 100	10	4,5	25	15,8	5,0	6,3	9,3	80	102	147
SWZ8030MHC 100A	10	4,5	32	12,8	6,4	8,0	11,8	80	102	151
SSWZ8030MHC 101	10	4,5	38	11,7	7,6	9,5	14,1	89	111	165
SWZ8030MHC 101A	10	4,5	44	10,2	8,8	11,0	16,3	89	111	169
SWZ8030MHC 102	10	4,5	51	8,8	10,2	12,0	18,9	89	111	164
SWZ8030MHC 103	10	4,5	64	7,4	12,8	16,0	23,7	93	116	173
SWZ8030MHC 104	10	4,5	76	5,3	15,2	19,0	28,0	80	102	147
SWZ8030MHC 106	1,2 x 1,7		305	1,6	61,0	76,3	112,9	98	120	178
SWZ8030MHC 110	13	7,0	25	29,4	5,0	6,3	9,3	151	187	276
SWZ8030MHC 110A	13	7,0	32	24,3	6,4	8,0	11,8	156	191	285
SWZ8030MHC 111	13	7,0	38	21,0	7,6	9,5	14,1	160	200	298
SWZ8030MHC 111A	13	7,0	44	18,2	8,8	11,0	16,3	160	200	298
SWZ8030MHC 112	13	7,0	51	15,2	10,2	12,8	18,9	156	196	285
SWZ8030MHC 113	13	7,0	64	11,9	12,8	16,0	23,7	151	191	280
SWZ8030MHC 114	13	7,0	76	10,0	15,2	19,0	28,0	151	191	280
SWZ8030MHC 115	13	7,0	89	8,2	17,8	22,3	32,9	147	182	271
SWZ8030MHC 116	1,6 x 4		305	2,1	61,0	76,3	112,9	129	160	236
SWZ8030MHC 120	16	8,5	25	48,5	5,0	6,3	9,3	245	307	454
SWZ8030MHC 120A	16	8,5	32	36,4	6,4	8,0	11,8	231	289	427
SWZ8030MHC 121	16	8,5	38	33,3	7,6	9,5	14,1	254	316	467
SWZ8030MHC 121A	16	8,5	44	29,4	8,8	11,0	16,3	262	325	485
SWZ8030MHC 122	16	8,5	51	25,9	10,2	12,8	18,9	262	329	489
SWZ8030MHC 123	16	8,5	64	20,1	12,8	16,0	23,7	258	320	472
SWZ8030MHC 124	16	8,5	76	17,5	15,2	19,0	28,0	267	334	494
SWZ8030MHC 125	16	8,5	89	14,9	17,8	22,3	32,9	267	329	489
SWZ8030MHC 126	16	8,5	102	13,3	20,4	25,5	37,7	271	338	498
SWZ8030MHC 127	16	8,5	305	4,7	61,0	76,3	112,9	289	360	534
SWZ8030MHC 1	19	9,5	25	100,9	5,0	6,3	9,3	512	641	947
SWZ8030MHC 1A	19	9,5	32	78,5	6,4	8,0	11,8	498	623	921
SWZ8030MHC 2	19	9,5	38	56,0	7,6	9,5	14,1	427	534	792
SWZ8030MHC 2A	19	9,5	44	50,4	8,8	11,0	16,3	449	560	827
SWZ8030MHC 3	19	9,5	51	43,4	10,2	12,8	18,9	440	552	818
SWZ8030MHC 4	19	9,5	64	33,6	12,8	16,0	23,7	427	534	792
SWZ8030MHC 5	19	9,5	76	25,2	15,2	19,0	28,0	383	480	712
SWZ8030MHC 6	19	9,5	89	22,4	17,8	22,3	32,9	400	498	738
SWZ8030MHC 7	19	9,5	102	21,0	20,4	25,5	37,7	427	534	792
SWZ8030MHC 8	19	9,5	115	19,6	23,0	28,8	42,6	449	560	827
SWZ8030MHC 9	19	9,5	127	18,2	25,4	31,8	47,0	462	578	854
SWZ8030MHC 10	19	9,5	139	16,8	27,8	34,8	51,4	472	587	867
SWZ8030MHC 11	19	9,5	152	14,0	30,4	38,0	56,2	427	534	792
SWZ8030MHC 11A	2,4 x 4		305	6,3	61,0	76,3	112,9	382	480	712

5



Артикул	Dh ø (мм)	Dd ø (мм)	Lo мм	Жесткость пружины		20%		25%		37%	
				R	S1	S2	Sn	F1 (H)	F2 (H)	Fn (H)	
				H/мм	(мм)	(мм)	(мм)	(H)	(H)	(H)	
SWZ8030MHC 12	26	12,5	25	126,0	5,0	641	6,3	801	9,3	1183	
SWZ8030MHC 12A			32	109,0	6,4	694	8,0	867	11,8	1281	
SWZ8030MHC 13	2,9 x 5,6		38	87,0	7,6	663	9,5	827	14,1	1223	
SWZ8030MHC 13A	26	12,5	44	77	8,8	685	11,0	854	16,3	1267	
SWZ8030MHC 14			51	64	10,2	654	12,8	818	18,9	1210	
SWZ8030MHC 15			64	50	12,8	641	16,0	801	23,7	1183	
SWZ8030MHC 16			76	41	15,2	618	19,0	774	28,0	1148	
SWZ8030MHC 17			89	38	17,8	672	22,3	841	32,9	1246	
SWZ8030MHC 18			102	32	20,4	654	25,5	818	37,7	1210	
SWZ8030MHC 19			115	27	23,0	609	28,8	761	42,6	1125	
SWZ8030MHC 20			127	25	25,4	641	31,8	801	47,0	1183	
SWZ8030MHC 21			139	22	27,8	627	34,8	783	51,4	1157	
SWZ8030MHC 22			152	20	30,4	596	38,0	747	56,2	1108	
SWZ8030MHC 23			178	17	35,6	596	44,5	747	65,9	1108	
SWZ8030MHC 24			203	15	40,6	627	50,8	783	75,1	1157	
SWZ8030MHC 24A	2,9 x 5,6		305	10	61,0	596	76,3	747	112,9	1108	
SWZ8030MHC 36	32	15,5	38	200	7,6	1526	915,0	1908	14,1	2825	
SWZ8030MHC 36A			44	177	8,8	1570	11,0	1957	16,3	2900	
SWZ8030MHC 37			51	151	10,2	1539	12,8	1922	18,9	2842	
SWZ8030MHC 38			64	109	12,8	1388	16,0	1735	23,7	2567	
SWZ8030MHC 39			76	90	15,2	1366	19,0	1708	28,0	2527	
SWZ8030MHC 40			89	77	17,8	1370	22,3	1713	32,9	2535	
SWZ8030MHC 41			102	64	20,4	1308	25,5	1637	37,7	2424	
SWZ8030MHC 42			115	56	23,0	1281	28,8	1601	42,6	2370	
SWZ8030MHC 43			127	48	25,4	1210	31,8	1512	47,0	2237	
SWZ8030MHC 44			139	46	27,8	1290	34,8	1615	51,4	2389	
SWZ8030MHC 45			152	41	30,4	1237	38,0	1548	56,2	2291	
SWZ8030MHC 46			178	35	35,6	1246	44,5	1557	65,9	2304	
SWZ8030MHC 47			203	32	40,6	1308	50,8	1637	75,1	2424	
SWZ8030MHC 48			254	22	50,8	1139	63,5	1423	94,0	2108	
SWZ8030MHC 48A	4 x 7,2		305	20	61,0	1197	76,3	1495	112,9	2211	
SWZ8030MHC 49	38	19,0	51	189	10,2	1922	12,8	2402	18,9	3554	
SWZ8030MHC 50			64	150	12,8	1904	16,0	2380	23,7	3522	
SWZ8030MHC 51			76	109	15,2	1664	19,0	2082	28,0	3083	
SWZ8030MHC 52			89	93	17,8	1646	22,3	2055	32,9	3043	
SWZ8030MHC 53			102	84	20,4	1708	25,5	2135	37,7	3158	
SWZ8030MHC 54			115	76	23,0	1730	28,8	2162	42,6	3198	
SWZ8030MHC 55			127	64	25,4	1637	31,8	2046	47,0	3029	
SWZ8030MHC 55A			139	60	27,8	1681	34,8	2104	51,4	3113	
SWZ8030MHC 56			152	53	30,4	1624	38,0	2028	56,2	3003	
SWZ8030MHC 56A			178	46	35,6	1646	44,5	2055	65,9	3043	
SWZ8030MHC 57			203	36	40,6	1481	50,8	1850	75,1	2740	
SWZ8030MHC 58			254	31	50,8	1566	63,5	1957	94,0	2896	
SWZ8030MHC 58A	4,8 x 8		305	25	61,0	1539	76,3	1922	112,9	2842	
SWZ8030MHC 70	51	25,0	64	205	12,8	2633	16,0	3292	23,7	4871	
SWZ8030MHC 71			76	168	15,2	2562	19,0	3203	28,0	4742	
SWZ8030MHC 72			89	140	17,8	2491	22,3	3114	32,9	4608	
SWZ8030MHC 73			102	116	20,4	2362	25,5	2954	37,7	4373	
SWZ8030MHC 74			115	105	23,0	2402	28,8	3003	42,6	4444	
SWZ8030MHC 75			127	98	25,4	2491	31,8	3114	47,0	4608	
SWZ8030MHC 76			139	88	27,8	2464	34,8	3083	51,4	4564	
SWZ8030MHC 77			152	83	30,4	2518	38,0	3149	56,2	4661	
SWZ8030MHC 79			178	70	35,6	2491	44,5	3114	65,9	4608	
SWZ8030MHC 80			203	62	40,6	2504	50,8	3132	75,1	4635	
SWZ8030MHC 82			254	42	50,8	2135	63,5	2669	94,0	3950	
SWZ8030MHC 83	5,7 x 11,1		305	39	61,0	2393	76,3	2989	112,9	4426	



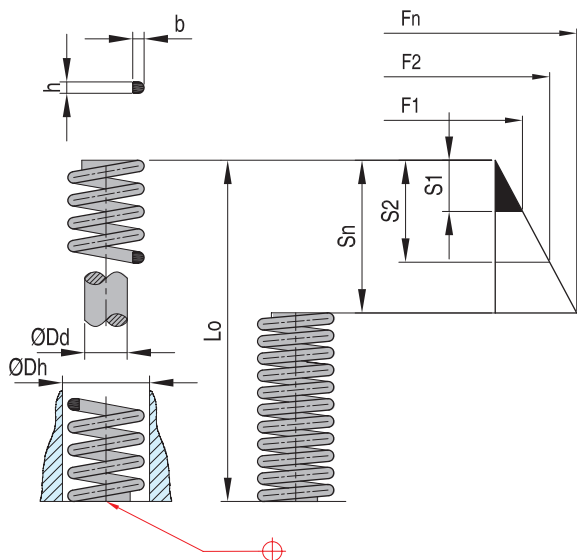
WZ 8030 H

Золотистые пружины, полукруглое сечение



Материал: специальный сплав
Класс нагрузки: **большие нагрузки.**

Внимание: правильное первоначальное сжатие обеспечивает максимальный срок эксплуатации пружины.
1 Н = 0,102 кг (нагрузка)



Жесткость пружины	15%		20%		30%	
	S1 (мм)	F1 (Н)	S2 (мм)	F2 (Н)	Sn (мм)	Fn (Н)

Артикул	Dh ø (мм)	Dd ø (мм)	b ø (мм)	h ø (мм)	Lo мм	R Н/мм	S1 (мм)	F1 (Н)	S2 (мм)	F2 (Н)	Sn (мм)	Fn (Н)
SWZ8030H 100	10	4,5	1,38	1,83	25	21,7	3,8	85	5,0	111	7,5	165
SWZ8030H 100A	10	4,5	1,38	1,83	32	17,2	4,8	80	6,4	111	9,6	165
SWZ8030H 101	10	4,5	1,38	1,83	38	16,8	5,7	98	7,6	129	11,4	191
SWZ8030H 101A	10	4,5	1,38	1,83	44	14,7	6,6	98	8,8	129	13,2	196
SWZ8030H 102	10	4,5	1,38	1,83	51	12,6	7,7	98	10,2	129	15,3	191
SWZ8030H 103	10	4,5	1,38	1,83	64	10,5	9,6	102	12,8	133	19,2	200
SWZ8030H 104	10	4,5	1,38	1,83	76	7,4	11,4	85	15,2	111	22,8	169
SWZ8030H 105	10	4,5	1,38	1,83	305	2,1	45,8	98	61,0	129	91,5	191
SWZ8030H 110	13	7,0	1,8	2,4	25	41,3	3,8	156	5,0	209	7,5	316
SWZ8030H 110A	13	7,0	1,8	2,4	32	32,6	4,8	156	6,4	209	9,6	311
SWZ8030H 111	13	7,0	1,8	2,4	38	28,7	5,7	165	7,6	218	11,4	329
SWZ8030H 111A	13	7,0	1,8	2,4	44	24,2	6,6	160	8,8	214	13,2	320
SWZ8030H 112	13	7,0	1,8	2,4	51	19,3	7,7	147	10,2	196	15,3	294
SWZ8030H 113	13	7,0	1,8	2,4	64	14,7	9,6	142	12,8	187	19,2	280
SWZ8030H 114	13	7,0	1,8	2,4	76	13,0	11,4	147	15,2	196	22,8	298
SWZ8030H 115	13	7,0	1,8	2,4	89	11,2	13,4	151	17,8	200	26,7	298
SWZ8030H 116	13	7,0	1,8	2,4	305	2,8	45,8	129	61,0	169	91,5	258
SWZ8030H 120	16	8,5	2,4	3,2	25	74,3	3,8	285	5,0	378	7,5	565
SWZ8030H 120A	16	8,5	2,4	3,2	32	51,8	4,8	245	6,4	329	9,6	494
SWZ8030H 121	16	8,5	2,4	3,2	38	47,6	5,7	271	7,6	365	11,4	543
SWZ8030H 121A	16	8,5	2,4	3,2	44	42,0	6,6	280	8,8	374	13,2	560
SWZ8030H 122	16	8,5	2,4	3,2	51	36,4	7,7	276	10,2	369	15,3	556
SWZ8030H 123	16	8,5	2,4	3,2	64	29,8	9,6	285	12,8	378	19,2	569
SWZ8030H 124	16	8,5	2,4	3,2	76	25,2	11,4	289	15,2	383	22,8	578
SWZ8030H 125	16	8,5	2,4	3,2	89	21,4	13,4	285	17,8	378	26,7	569
SWZ8030H 126	16	8,5	2,4	3,2	102	18,9	15,3	289	20,4	383	30,6	578
SWZ8030H 127	16	8,5	2,4	3,2	305	7,0	45,8	320	61,0	427	91,5	641
SWZ8030H 1	19	9,5	3,2	4,2	25	189,0	3,8	721	5,0	961	7,5	1441
SWZ8030H 1A	19	9,5	3,2	4,2	32	152,0	4,8	721	6,4	965	9,6	1450
SWZ8030H 2	19	9,5	3,2	4,2	38	115,0	5,7	658	7,6	876	11,4	1312
SWZ8030H 2A	19	9,5	3,2	4,2	44	105,0	6,6	698	8,8	934	13,2	1401
SWZ8030H 3	19	9,5	3,2	4,2	51	87,0	7,7	663	10,2	881	15,3	1326
SWZ8030H 4	19	9,5	3,2	4,2	64	66,0	9,6	627	12,8	836	19,2	1254
SWZ8030H 5	19	9,5	3,2	4,2	76	55,0	11,4	623	15,2	832	22,8	1250
SWZ8030H 6	19	9,5	3,2	4,2	89	46,0	13,4	618	17,8	823	26,7	1232
SWZ8030H 7	19	9,5	3,2	4,2	102	41,0	15,3	618	20,4	827	30,6	1237
SWZ8030H 8	19	9,5	3,2	4,2	115	35,0	17,3	601	23,0	801	34,5	1201
SWZ8030H 9	19	9,5	3,2	4,2	127	31,0	19,1	587	25,4	783	38,1	1174
SWZ8030H 10	19	9,5	3,2	4,2	139	28,0	20,9	587	27,8	783	41,7	1174
SWZ8030H 11	19	9,5	3,2	4,2	152	25,0	22,8	578	30,4	770	45,6	1152
SWZ8030H 11A	19	9,5	3,2	4,2	305	13,0	45,8	578	61,0	770	91,5	1152
SWZ8030H 12	26	12,5	4,0	5,7	25	364,0	3,8	1388	5,0	1850		
SWZ8030H 12A	26	12,5	4,0	5,7	32	300,0	4,8	1423	6,4	1903		

5

22/08/2021

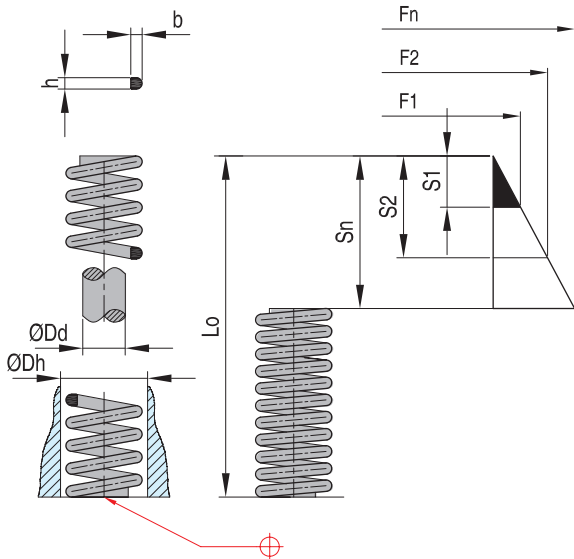


Артикул	Dh ø (мм)	Dd ø (мм)	b ø (мм)	h ø (мм)	Lo мм	R Н/мм	Жесткость пружины		15%		20%		30%	
							S1 (мм)	F1 (H)	S2 (мм)	F2 (H)	Sn (мм)	Fn (H)		
SWZ8030H 13	26	12,5	4,0	5,7	38	207,0	5,7	1183	7,6	1579	11,4	2370		
SWZ8030H 13A	26	12,5	4,0	5,7	44	182,0	6,6	1210	8,8	1619	13,2	2429		
SWZ8030H 14	26	12,5	4,0	5,7	51	147,0	7,7	1121	10,2	1495	15,3	2241		
SWZ8030H 15	26	12,5	4,0	5,7	64	119,0	9,6	1134	12,8	1512	19,2	2269		
SWZ8030H 16	26	12,5	4,0	5,7	76	95,0	11,4	1090	15,2	1450	22,8	2180		
SWZ8030H 17	26	12,5	4,0	5,7	89	80,0	13,4	1063	17,8	1419	26,7	2131		
SWZ8030H 18	26	12,5	4,0	5,7	102	70,0	15,3	1068	20,4	1423	30,6	2135		
SWZ8030H 19	26	12,5	4,0	5,7	115	62,0	17,3	1059	23,0	1410	34,5	2112		
SWZ8030H 20	26	12,5	4,0	5,7	127	55,0	19,1	1041	25,4	1387	38,1	2082		
SWZ8030H 20A	26	12,5	4,0	5,7	139	50,0	20,9	1059	27,8	1410	41,7	2113		
SWZ8030H 21	26	12,5	4,0	5,7	152	45,0	22,8	1023	30,4	1365	45,6	2051		
SWZ8030H 21A	26	12,5	4,0	5,7	178	39,0	26,7	1045	35,6	1397	53,4	2091		
SWZ8030H 22	26	12,5	4,0	5,7	203	34,0	30,5	1023	40,6	1366	60,9	2051		
SWZ8030H 22A	26	12,5	4,0	5,7	305	21,0	45,8	961	61,0	1281	91,5	1922		
SWZ8030H 36	32	15,5	5,0	7,5	38	371,0	5,7	2122	7,6	2829	11,4	4244		
SWZ8030H 36A	32	15,5	5,0	7,5	44	318,0	6,6	2117	8,8	2829	13,2	4239		
SWZ8030H 37	32	15,5	5,0	7,5	51	262,0	7,7	1997	10,2	2660	15,3	3995		
SWZ8030H 38	32	15,5	5,0	7,5	64	206,0	9,6	1962	12,8	2616	19,2	3923		
SWZ8030H 39	32	15,5	5,0	7,5	76	167,0	11,4	1904	15,2	2540	22,8	3812		
SWZ8030H 40	32	15,5	5,0	7,5	89	132,0	13,4	1757	17,8	2340	26,7	3514		
SWZ8030H 41	32	15,5	5,0	7,5	102	116,0	15,3	1770	20,4	2362	30,6	3545		
SWZ8030H 42	32	15,5	5,0	7,5	115	102,0	17,3	1753	23,0	2340	34,5	3505		
SWZ8030H 43	32	15,5	5,0	7,5	127	87,0	19,1	1624	25,4	2206	38,1	3309		
SWZ8030H 44	32	15,5	5,0	7,5	139	83,0	20,9	1730	27,8	2309	41,7	3465		
SWZ8030H 45	32	15,5	5,0	7,5	152	74,0	22,8	1699	30,4	2264	45,6	3394		
SWZ8030H 46	32	15,5	5,0	7,5	178	64,0	26,7	1717	35,6	2291	53,4	3438		
SWZ8030H 47	32	15,5	5,0	7,5	203	57,0	30,5	1753	40,6	2335	60,9	3501		
SWZ8030H 48	32	15,5	5,0	7,5	254	45,0	38,1	1708	50,8	2277	76,2	3416		
SWZ8030H 48A	32	15,5	5,0	7,5	305	36,0	45,8	1664	61,0	2220	91,5	3331		
SWZ8030H 49	38	19,0	5,7	8,9	51	333,0	7,7	2540	10,2	3390	15,3	5080		
SWZ8030H 50	38	19,0	5,7	8,9	64	261,0	9,6	2482	12,8	3309	19,2	4964		
SWZ8030H 51	38	19,0	5,7	8,9	76	214,0	11,4	2451	15,2	3265	22,8	4901		
SWZ8030H 52	38	19,0	5,7	8,9	89	186,0	13,4	2487	17,8	3314	26,7	4969		
SWZ8030H 53	38	19,0	5,7	8,9	102	160,0	15,3	2433	20,4	3247	30,6	4866		
SWZ8030H 54	38	19,0	5,7	8,9	115	137,0	17,3	2353	23,0	3140	34,5	4706		
SWZ8030H 55	38	19,0	5,7	8,9	127	125,0	19,1	2375	25,4	3167	38,1	4750		
SWZ8030H 55A	38	19,0	5,7	8,9	139	112,0	20,9	2349	27,8	3132	41,7	4697		
SWZ8030H 56	38	19,0	5,7	8,9	152	102,0	22,8	2340	30,4	3118	45,6	4675		
SWZ8030H 56A	38	19,0	5,7	8,9	178	87,0	26,7	2318	35,6	3087	53,4	4635		
SWZ8030H 57	38	19,0	5,7	8,9	203	76,0	30,5	2304	40,6	3074	60,9	4613		
SWZ8030H 58	38	19,0	5,7	8,9	254	60,0	38,1	2295	50,8	3060	76,2	4591		
SWZ8030H 58A	38	19,0	5,7	8,9	305	50,0	45,8	2304	61,0	3074	91,5	4613		
SWZ8030H 70	51	25,0	7,1	12,0	64	385,0	9,6	3670	12,8	4893	19,2	7340		
SWZ8030H 71	51	25,0	7,1	12,0	76	325,0	11,4	3714	15,2	4955	22,8	7429		
SWZ8030H 72	51	25,0	7,1	12,0	89	280,0	13,4	3737	17,8	5427	26,7	7473		
SWZ8030H 73	51	25,0	7,1	12,0	102	234,0	15,3	3567	20,4	4755	30,6	7130		
SWZ8030H 74	51	25,0	7,1	12,0	115	206,0	17,3	3532	23,0	4706	34,5	7064		
SWZ8030H 75	51	25,0	7,1	12,0	127	182,0	19,1	3470	25,4	4626	38,1	6939		
SWZ8030H 76	51	25,0	7,1	12,0	139	163,0	20,9	3407	27,8	4542	41,7	6810		
SWZ8030H 77	51	25,0	7,1	12,0	152	146,0	22,8	3332	30,4	4439	45,6	6663		
SWZ8030H 79	51	25,0	7,1	12,0	178	129,0	26,7	3438	35,6	4582	53,4	6877		
SWZ8030H 80	51	25,0	7,1	12,0	203	112,0	30,5	3416	40,6	4555	60,9	6832		
SWZ8030H 82	51	25,0	7,1	12,0	254	85,0	38,1	3256	50,8	4341	76,2	6512		
SWZ8030H 83	51	25,0	7,1	12,0	305	70,0	45,8	3203	61,0	4270	91,5	6405		



WZ 8030 XH

Зеленые пружины, полукруглое сечение



Материал: специальный сплав
Класс нагрузки: **очень большие нагрузки.**

Внимание: правильное первоначальное сжатие обеспечивает максимальный срок эксплуатации пружины.
1 Н = 0,102 кг (нагрузка)

Жесткость пружины	15%	20%	25%

Артикул	Dh ø (мм)	Dd ø (мм)	h ø (мм)	Lo мм	R Н/мм	15%		20%		25%	
						S1 (мм)	F1 (Н)	S2 (мм)	F2 (Н)	Sn (мм)	Fn (Н)
SWZ8030XH 100	10	4,5	2,0	25	38,5	3,8	146	5,1	196	6,4	245
SWZ8030XH 100A	10	4,5	2,0	32	29,8	4,7	142	6,4	191	7,9	237
SWZ8030XH 101	10	4,5	2,0	38	25,4	5,7	142	7,6	191	9,5	242
SWZ8030XH 101A	10	4,5	2,0	44	20,1	6,7	129	8,9	173	11,1	224
SWZ8030XH 102	10	4,5	2,0	51	17,5	7,6	133	10,2	178	12,7	222
SWZ8030XH 103	10	4,5	2,0	64	14,0	9,5	133	12,7	178	15,9	222
SWZ8030XH 104	10	4,5	2,0	76	11,4	11,4	129	15,2	173	19,1	217
SWZ8030XH 105	10	4,5	2,0	305	2,6	45,7	120	61,0	160	76,2	200
SWZ8030XH 110	13	7,0	2,5	25	56,0	3,8	214	5,1	285	6,4	356
SWZ8030XH 110A	13	7,0	2,5	32	42,0	4,7	200	6,4	267	7,9	334
SWZ8030XH 111	13	7,0	2,5	38	35,0	5,7	200	7,6	267	9,5	334
SWZ8030XH 111A	13	7,0	2,5	44	29,8	6,7	200	8,9	267	11,1	331
SWZ8030XH 112	13	7,0	2,5	51	24,5	7,6	187	10,2	249	12,7	311
SWZ8030XH 113	13	7,0	2,5	64	20,1	9,5	187	12,7	249	15,9	320
SWZ8030XH 114	13	7,0	2,5	76	15,8	11,4	182	15,2	240	19,1	300
SWZ8030XH 115	13	7,0	2,5	89	14,0	13,3	187	17,8	249	22,2	311
SWZ8030XH 116	13	7,0	2,5	305	4,4	45,7	200	61,0	267	76,2	334
SWZ8030XH 120	16	8,5	8,95	25	110,0	3,8	423	5,1	560	6,4	701
SWZ8030XH 120A	16	8,5	8,95	32	82,0	4,7	391	6,4	520	7,9	654
SWZ8030XH 121	16	8,5	8,95	38	66,0	5,7	383	7,6	507	9,5	634
SWZ8030XH 121A	16	8,5	8,95	44	56,0	6,7	374	8,9	498	11,1	624
SWZ8030XH 122	16	8,5	8,95	51	51,0	7,6	387	10,2	516	12,7	644
SWZ8030XH 123	16	8,5	8,95	64	39,0	9,5	369	12,7	489	15,9	612
SWZ8030XH 124	16	8,5	8,95	76	32,0	11,4	360	15,2	480	19,1	600
SWZ8030XH 125	16	8,5	8,95	89	28,0	13,3	374	17,8	498	22,2	623
SWZ8030XH 126	16	8,5	8,95	102	24,0	15,2	360	20,3	480	25,4	601
SWZ8030XH 127	16	8,5	8,95	305	8,0	45,7	360	61,0	480	76,2	601
SWZ8030XH 1	19	9,5	4,2	25	245,0	3,8	934	5,1	1245	6,4	1557
SWZ8030XH 1A	19	9,5	4,2	32	193,0	4,7	916	6,4	1223	7,9	1530
SWZ8030XH 2	19	9,5	4,2	38	156,0	5,7	890	7,6	1192	9,5	1485
SWZ8030XH 2A	19	9,5	4,2	44	131,0	6,7	881	8,9	1174	11,1	1461
SWZ8030XH 3	19	9,5	4,2	51	111,0	7,6	845	10,2	1129	12,7	1412
SWZ8030XH 4	19	9,5	4,2	64	88,0	9,5	836	12,7	1112	15,9	1390
SWZ8030XH 5	19	9,5	4,2	76	71,0	11,4	810	15,2	1081	19,1	1350
SWZ8030XH 6	19	9,5	4,2	89	60,0	13,3	805	17,8	1076	22,2	1343
SWZ8030XH 7	19	9,5	4,2	102	53,0	15,2	801	20,3	1068	25,4	1334
SWZ8030XH 8	19	9,5	4,2	115	46,0	17,1	792	22,9	1059	28,4	1326
SWZ8030XH 9	19	9,5	4,2	127	41,0	19,1	787	25,4	1045	31,8	1306
SWZ8030XH 10	19	9,5	4,2	139	38,0	21,0	783	27,9	1041	34,9	1315
SWZ8030XH 11	19	9,5	4,2	152	34,0	22,9	783	30,5	1041	38,1	1301
SWZ8030XH 12	19	9,5	4,2	305	17,0	45,7	761	61,0	1014	76,2	1268
SWZ8030XH 13	26	12,5	5,3	38	324,0	5,7	1850	7,6	2469		
SWZ8030XH 14	26	12,5	5,3	51	203,0	7,7	1548	10,2	2064		

5



Артикул	Dh ø (мм)	Dd ø (мм)	h ø (мм)	Lo мм	Жесткость пружины		15%		20%		25%	
					R Н/мм	S1 (мм)	F1 (H)	S2 (мм)	F2 (H)	Sn (мм)	Fn (H)	
SWZ8030XH 15	26	12,5	5,3	64	157,0	9,6	1495	12,8	1993	15,9	2491	
SWZ8030XH 16	26	12,5	5,3	76	129,0	11,4	1472	15,2	1966	19,1	2455	
SWZ8030XH 17	26	12,5	5,3	89	109,0	13,4	1459	17,8	1944	22,2	2429	
SWZ8030XH 18	26	12,5	5,3	102	97,0	15,3	1472	20,4	1966	25,4	2455	
SWZ8030XH 19	26	12,5	5,3	115	85,0	17,3	1463	23,0	1953	28,6	2442	
SWZ8030XH 20	26	12,5	5,3	127	76,0	19,1	1441	25,4	1922	31,8	2402	
SWZ8030XH 21	26	12,5	5,3	152	63,0	22,8	1441	30,4	1922	38,1	2402	
SWZ8030XH 22A	26	12,5	5,3	305	31,0	45,8	1410	61,0	1882	76,2	2349	
SWZ8030XH 37	32	15,5	7,5	51	336,0	7,7	2567	10,2	3416	12,7	4270	
SWZ8030XH 38	32	15,5	7,5	64	252,0	9,6	2402	12,8	3203	15,9	4003	
SWZ8030XH 39	32	15,5	7,5	76	207,0	11,4	2370	15,2	3158	19,1	3950	
SWZ8030XH 40	32	15,5	7,5	89	177,0	13,4	2358	17,8	3140	22,2	3923	
SWZ8030XH 41	32	15,5	7,5	102	147,0	15,3	2246	20,4	2994	25,4	3737	
SWZ8030XH 42	32	15,5	7,5	115	137,0	17,3	2353	23,0	3140	28,6	3923	
SWZ8030XH 43	32	15,5	7,5	127	119,0	19,1	2269	25,4	3024	31,8	3780	
SWZ8030XH 45	32	15,5	7,5	152	98,0	22,8	2242	30,4	2989	38,1	3737	
SWZ8030XH 47	32	15,5	7,5	203	73,0	30,5	2220	40,6	2963	50,8	3700	
SWZ8030XH 48	32	15,5	7,5	254	59,0	38,1	2242	50,8	2989	63,5	3737	
SWZ8030XH 48A	32	15,5	7,5	305	46,0	45,8	2112	61,0	2829	76,2	3522	
SWZ8030XH 49	38	19,0	8,2	51	658,0	7,7	5017	10,2	6695			
SWZ8030XH 50	38	19,0	8,2	64	516,0	9,6	4911	12,8	6548	15,9	8185	
SWZ8030XH 51	38	19,0	8,2	76	405,0	11,4	4626	15,2	6170	19,1	7713	
SWZ8030XH 52	38	19,0	8,2	89	343,0	13,4	4577	17,8	6103	22,2	7629	
SWZ8030XH 53	38	19,0	8,2	102	300,0	15,3	4568	20,4	6094	25,4	7615	
SWZ8030XH 54	38	19,0	8,2	115	259,0	17,3	4443	23,0	5925	28,6	7406	
SWZ8030XH 55	38	19,0	8,2	127	238,0	19,1	4537	25,4	6050	31,8	7562	
SWZ8030XH 56	38	19,0	8,2	152	193,0	22,8	4422	30,4	5894	38,1	7366	
SWZ8030XH 57	38	19,0	8,2	203	142,0	30,5	4315	40,6	5752	50,8	7188	
SWZ8030XH 58	38	19,0	8,2	254	118,0	38,1	4484	50,8	5978	63,5	7473	
SWZ8030XH 58A	38	19,0	8,2	305	95,0	45,8	4359	61,0	5800	76,2	7259	
SWZ8030XH 70	51	25,0	11,7	64	668,0	9,6	6365	12,8	8487	15,9	10609	
SWZ8030XH 71	51	25,0	11,7	76	546,0	11,4	6245	15,2	8327	19,1	10409	
SWZ8030XH 72	51	25,0	11,7	89	445,0	13,4	5943	17,8	7922	22,2	9901	
SWZ8030XH 73	51	25,0	11,7	102	385,0	15,3	5872	20,4	7829	25,4	9786	
SWZ8030XH 74	51	25,0	11,7	115	331,0	17,3	5667	23,0	7562	28,6	9448	
SWZ8030XH 75	51	25,0	11,7	127	303,0	19,1	5765	25,4	7687	31,8	9608	
SWZ8030XH 77	51	25,0	11,7	152	248,0	22,8	5671	30,4	7562	38,1	9448	
SWZ8030XH 80	51	25,0	11,7	203	175,0	30,5	5338	40,6	7117	50,8	8896	
SWZ8030XH 82	51	25,0	11,7	254	147,0	38,1	5605	50,8	7473	63,5	9341	
SWZ8030XH 83	51	25,0	11,7	305	125,0	45,8	5703	61,0	7606	76,2	9501	