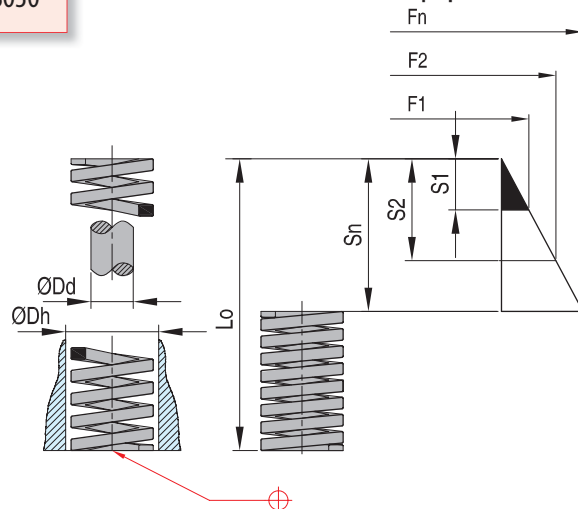




Пружины для штампов, техническая информация WZ 8031 - WZ 8030

Информация

D_h	диаметр отверстия в мм
D_d	диаметр стержня в мм
L_0	длина в свободном состоянии в мм
R	жесткость пружины
F_n	макс. нагрузка в Н при максимальной сжатии длины L_0
S_n	прогиб пружины в мм от свободной длины L_0
F_1	нагрузка в Н для длительного срока эксплуатации
S_1	прогиб пружины в мм для длит. срока эксплуатации
F_2	нагрузка в Н для среднего срока эксплуатации
S_2	прогиб в мм для среднего срока эксплуатации



Допуски для свободных длин L_0

Информация

5

L_0 мм $\pm 3\%$	L_0 мм $\pm 2,5\%$	L_0 мм $\pm 2\%$
25	76	127
32	89	139
38	102	152
44	115	178
51		203
64		254
		305

$L_0 < 64$ мм	+2,4 мм -0,0 мм
64 мм $\leq L_0 < 127$ мм	+3,2 мм -0,0 мм
127 мм $\leq L_0 < 203$ мм	+4,8 мм -0,0 мм
203 мм $\leq L_0 < 254$ мм	+6,4 мм -0,0 мм
254 мм $\leq L_0 < 305$ мм	+9,5 мм -0,0 мм



WZ 8031 VL

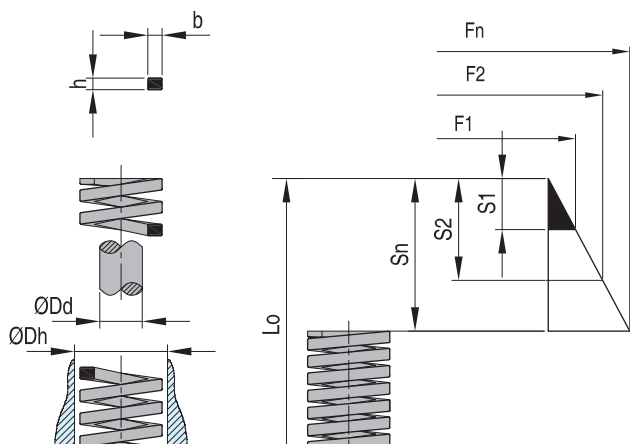
Светло-зеленые пружины, прямоугольное сечение ISO 10243



Материал: специальный сплав
Класс нагрузки: **очень маленькие нагрузки**

Внимание: правильное первоначальное сжатие обеспечивает максимальный срок эксплуатации пружины.

1 Н = 0,102 кг (нагрузка)



Артикул Dh x Lo	Dh φ (мм)	Dd φ (мм)	Lo мм	b φ (мм)	h φ (мм)	R Н/мм	Жесткость пружины		30%		40%		50%		D	
							S1 (мм)	F1 (H)	S2 (мм)	F2 (H)	Sn (мм)	Fn (H)	мм	H		
SWZ8031VL 20 025	20	10	25	4,3	1,7	29,4	7,5	221	10	294	12,5	368	13,9	409		
SWZ8031VL 20 032	20	10	32	4,3	1,7	22,6	9,6	217	12,8	289	16	362	18,2	411		
SWZ8031VL 20 038	20	10	38	4,3	1,7	18,6	11,4	212	15,2	283	19	353	22	409		
SWZ8031VL 20 044	20	10	44	4,3	1,7	15,7	13,2	207	17,6	276	22	345	25,8	405		
SWZ8031VL 20 051	20	10	51	4,3	1,7	13,7	15,3	210	20,4	279	25,5	349	30,3	415		
SWZ8031VL 20 064	20	10	64	4,3	1,7	11,3	19,2	217	25,6	289	32	362	38,9	440		
SWZ8031VL 20 076	20	10	76	4,3	1,7	9,8	22,8	223	30,4	298	38	372	47	461		
SWZ8031VL 20 089	20	10	89	4,3	1,7	8,3	26,7	222	35,6	295	44,5	369	55,7	462		
SWZ8031VL 20 102	20	10	102	4,3	1,7	7,4	30,6	226	40,8	302	51	377	64,2	475		
SWZ8031VL 20 115	20	10	115	4,3	1,7	6,4	34,5	221	46	294	57,5	368	72,9	467		
SWZ8031VL 20 127	20	10	127	4,3	1,7	5,9	38,1	225	50,8	300	63,5	375	80,7	476		
SWZ8031VL 20 139	20	10	139	4,3	1,7	5,4	41,7	225	55,6	300	69,5	375	88,4	477		
SWZ8031VL 20 152	20	10	152	4,3	1,7	4,9	45,6	223	60,8	298	76	372	96,7	474		
SWZ8031VL 20 305	20	10	305	4,3	1,7	2,5	91,5	229	122	305	152,5	381	196,3	491		
SWZ8031VL 25 025	25	12,5	25	5,4	2,2	53,9	7,5	404	10	539	12,5	674	12,9	695		
SWZ8031VL 25 032	25	12,5	32	5,4	2,2	42,2	9,6	405	12,8	540	16	675	17,2	726		
SWZ8031VL 25 038	25	12,5	38	5,4	2,2	35,8	11,4	408	15,2	544	19	680	20,7	741		
SWZ8031VL 25 044	25	12,5	44	5,4	2,2	31,4	13,2	414	17,6	553	22	691	24,4	766		
SWZ8031VL 25 051	25	12,5	51	5,4	2,2	27	15,3	413	20,4	551	25,5	689	28,5	770		
SWZ8031VL 25 064	25	12,5	64	5,4	2,2	21,6	19,2	415	25,6	553	32	691	36,5	788		
SWZ8031VL 25 076	25	12,5	76	5,4	2,2	18,1	22,8	413	30,4	550	38	688	43,9	795		
SWZ8031VL 25 089	25	12,5	89	5,4	2,2	15,2	26,7	406	35,6	541	44,5	676	51,4	781		
SWZ8031VL 25 102	25	12,5	102	5,4	2,2	13,2	30,6	404	40,8	539	51	673	59,3	783		
SWZ8031VL 25 115	25	12,5	115	5,4	2,2	11,8	34,5	407	46	543	57,5	679	67,2	793		
SWZ8031VL 25 127	25	12,5	127	5,4	2,2	10,6	38,1	404	50,8	538	63,5	673	74,4	789		
SWZ8031VL 25 139	25	12,5	139	5,4	2,2	9,6	41,7	400	55,6	534	69,5	667	81,6	783		
SWZ8031VL 25 152	25	12,5	152	5,4	2,2	8,8	45,6	401	60,8	535	76	669	89,5	788		
SWZ8031VL 25 178	25	12,5	178	5,4	2,2	7,6	53,4	406	71,2	541	89	676	105,4	801		
SWZ8031VL 25 203	25	12,5	203	5,4	2,2	6,7	60,9	408	81,2	544	101,5	680	120,7	809		
SWZ8031VL 25 305	25	12,5	305	5,4	2,2	4,4	91,5	403	122	537	152,5	671	182,4	803		
SWZ8031VL 32 038	32	16	38	6,5	2,6	43,1	11,4	491	15,2	655	19	819	19,9	858		
SWZ8031VL 32 044	32	16	44	6,5	2,6	37,3	13,2	492	17,6	656	22	821	23,5	877		
SWZ8031VL 32 051	32	16	51	6,5	2,6	32,4	15,3	496	20,4	661	25,5	826	27,6	894		
SWZ8031VL 32 064	32	16	64	6,5	2,6	25,5	19,2	490	25,6	653	32	816	35,2	898		
SWZ8031VL 32 076	32	16	76	6,5	2,6	21,6	22,8	492	30,4	657	38	821	42,4	916		
SWZ8031VL 32 089	32	16	89	6,5	2,6	18,1	26,7	483	35,6	644	44,5	805	50	905		
SWZ8031VL 32 102	32	16	102	6,5	2,6	15,7	30,6	480	40,8	641	51	801	57,6	904		
SWZ8031VL 32 115	32	16	115	6,5	2,6	14,2	34,5	490	46	653	57,5	817	65,5	930		
SWZ8031VL 32 127	32	16	127	6,5	2,6	12,7	38,1	484	50,8	645	63,5	806	72,5	921		
SWZ8031VL 32 139	32	16	139	6,5	2,6	11,6	41,7	484	55,6	645	69,5	806	79,4	921		

5



Артикул Dh x Lo	Dh ø (мм)	Dd ø (мм)	Lo мм	b ø (мм)	h ø (мм)	R Н/мм	Жесткость пружины		30%		40%		50%		D	
							S1 (мм)	F1 (Н)	S2 (мм)	F2 (Н)	Sn (мм)	Fn (Н)	мм	Н		
SWZ8031VL 32 152	32	16	152	6,5	2,6	10,6	45,6	483	60,8	644	76	806	87,3	925		
SWZ8031VL 32 178	32	16	178	6,5	2,6	9	53,4	481	71,2	641	89	801	102,9	926		
SWZ8031VL 32 203	32	16	203	6,5	2,6	7,8	60,9	475	81,2	633	101,5	792	117,7	918		
SWZ8031VL 32 254	32	16	254	6,5	2,6	6,4	76,2	488	101,6	650	127	813	148,1	948		
SWZ8031VL 32 305	32	16	305	6,5	2,6	5,3	91,5	485	122	647	152,5	808	178,3	945		
SWZ8031VL 40 051	40	20	51	8	3,4	48,1	15,3	736	20,4	981	25,5	1227	28	1347		
SWZ8031VL 40 064	40	20	64	8	3,4	39,2	19,2	753	25,6	1004	32	1254	36,2	1419		
SWZ8031VL 40 076	40	20	76	8	3,4	33,3	22,8	759	30,4	1012	38	1265	43,7	1455		
SWZ8031VL 40 089	40	20	89	8	3,4	28,4	26,7	758	35,6	1011	44,5	1264	51,7	1468		
SWZ8031VL 40 102	40	20	102	8	3,4	24,5	30,6	750	40,8	1000	51	1250	59,8	1465		
SWZ8031VL 40 115	40	20	115	8	3,4	22,1	34,5	762	46	1017	57,5	1271	67,9	1501		
SWZ8031VL 40 127	40	20	127	8	3,4	19,6	38,1	747	50,8	996	63,5	1245	75,2	1474		
SWZ8031VL 40 139	40	20	139	8	3,4	17,7	41,7	738	55,6	984	69,5	1230	82,4	1458		
SWZ8031VL 40 152	40	20	152	8	3,4	16,2	45,6	739	60,8	985	76	1231	90,6	1468		
SWZ8031VL 40 178	40	20	178	8	3,4	13,7	53,4	732	71,2	975	89	1219	106,5	1469		
SWZ8031VL 40 203	40	20	203	8	3,4	12,3	60,9	749	81,2	999	101,5	1248	122,2	1503		
SWZ8031VL 40 254	40	20	254	8	3,4	9,8	76,2	747	101,6	996	127	1245	153,6	1505		
SWZ8031VL 40 305	40	20	305	8	3,4	8,3	91,5	759	122	1013	152,5	1266	185,4	1539		
SWZ8031VL 50 064	50	25	64	10,5	4,1	86,3	19,2	1657	25,6	2209	32	2762	35,1	3029		
SWZ8031VL 50 076	50	25	76	10,5	4,1	70,6	22,8	1610	30,4	2146	38	2683	42,2	2979		
SWZ8031VL 50 089	50	25	89	10,5	4,1	59,8	26,7	1597	35,6	2129	44,5	2661	50,3	3008		
SWZ8031VL 50 102	50	25	102	10,5	4,1	52	30,6	1591	40,8	2122	51	2652	58,4	3037		
SWZ8031VL 50 115	50	25	115	10,5	4,1	46,1	34,5	1590	46	2121	57,5	2651	66,1	3037		
SWZ8031VL 50 127	50	25	127	10,5	4,1	42,2	38,1	1608	50,8	2144	63,5	2680	73,8	3114		
SWZ8031VL 50 139	50	25	139	10,5	4,1	38,2	41,7	1593	55,6	2124	69,5	2655	80,9	3090		
SWZ8031VL 50 152	50	25	152	10,5	4,1	34,3	45,6	1564	60,8	2085	76	2607	89	3053		
SWZ8031VL 50 178	50	25	178	10,5	4,1	29,4	53,4	1570	71,2	2093	89	2617	105,3	3096		
SWZ8031VL 50 203	50	25	203	10,5	4,1	25,5	60,9	1553	81,2	2071	101,5	2588	120,6	3075		
SWZ8031VL 50 254	50	25	254	10,5	4,1	20,6	76,2	1570	101,6	2093	127	2616	152,2	3135		
SWZ8031VL 50 305	50	25	305	10,5	4,1	17,2	91,5	1574	122	2098	152,5	2623	183,7	3160		



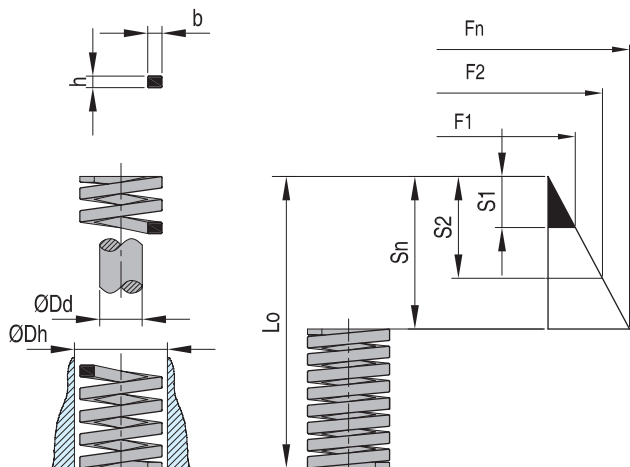
WZ 8031 V

Зеленые пружины, прямоугольное сечение ISO 10243



Материал: специальный сплав
Класс нагрузки: **маленькие нагрузки.**

Внимание: правильное первоначальное сжатие обеспечивает максимальный срок эксплуатации пружины.
1 Н = 0,102 кг (нагрузка)



Жесткость пружины	25%		30%		40%		D

Артикул Dh x Lo	Dh ø (мм)	Dd ø (мм)	b ø (мм)	h ø (мм)	Lo мм	пружины Н/мм	25%		30%		40%		мм	H
							S1 (мм)	F1 (H)	S2 (мм)	F2 (H)	Sn (мм)	Fn (H)		
SWZ8031V 10 025	10,0	5,0	1,7	1,1	25	10,0	6,3	63	7,5	75	10,0	100	13,5	135
SWZ8031V 10 032	10,0	5,0	1,7	1,1	32	8,5	8,0	68	9,6	82	12,8	109	17,5	149
SWZ8031V 10 038	10,0	5,0	1,7	1,1	38	6,8	9,5	65	11,4	78	15,2	103	20,8	141
SWZ8031V 10 044	10,0	5,0	1,7	1,1	44	6,0	11,0	66	13,2	79	17,6	106	23,9	143
SWZ8031V 10 051	10,0	5,0	1,7	1,1	51	5,0	12,8	64	15,3	77	20,4	102	28,9	145
SWZ8031V 10 064	10,0	5,0	1,7	1,1	64	4,3	16,0	69	19,2	83	25,6	110	36,1	155
SWZ8031V 10 076	10,0	5,0	1,7	1,1	76	3,2	19,0	61	22,8	73	30,4	97	43,2	138
SWZ8031V 10 305	10,0	5,0	1,7	1,1	305	1,1	76,3	84	91,5	101	122,0	134	178,7	197
SWZ8031V 13 025	12,5	6,3	2,4	1,4	25	17,9	6,3	113	7,5	134	10,0	179	13,2	236
SWZ8031V 13 032	12,5	6,3	2,4	1,4	32	16,4	8,0	131	9,6	157	12,8	210	18,0	295
SWZ8031V 13 038	12,5	6,3	2,4	1,4	38	13,6	9,5	129	11,4	155	15,2	207	21,0	286
SWZ8031V 13 044	12,5	6,3	2,4	1,4	44	12,1	11,0	133	13,2	160	17,6	213	24,0	290
SWZ8031V 13 051	12,5	6,3	2,4	1,4	51	11,4	12,8	146	15,3	174	20,4	233	28,7	327
SWZ8031V 13 064	12,5	6,3	2,4	1,4	64	9,3	16,0	149	19,2	179	25,6	238	35,8	333
SWZ8031V 13 076	12,5	6,3	2,4	1,4	76	7,1	19,0	135	22,8	162	30,4	216	42,7	303
SWZ8031V 13 089	12,5	6,3	2,4	1,4	89	5,4	22,3	120	26,7	144	35,6	192	50,4	272
SWZ8031V 13 102	12,5	6,3	2,4	1,4	102	4,1	25,5	105	30,6	125	40,8	167	58,4	239
SWZ8031V 13 305	12,5	6,3	2,4	1,4	305	1,4	76,3	107	91,5	128	122,0	171	172,0	241
SWZ8031V 16 025	16,0	8,0	3,2	1,5	25	23,4	6,3	147	7,5	176	10,0	234	12,6	295
SWZ8031V 16 032	16,0	8,0	3,2	1,5	32	22,9	8,0	183	9,6	220	12,8	293	16,4	376
SWZ8031V 16 038	16,0	8,0	3,2	1,5	38	19,3	9,5	183	11,4	220	15,2	293	19,7	380
SWZ8031V 16 044	16,0	8,0	3,2	1,5	44	17,1	11,0	188	13,2	226	17,6	301	22,5	385
SWZ8031V 16 051	16,0	8,0	3,2	1,5	51	15,7	12,8	201	15,3	240	20,4	320	26,3	413
SWZ8031V 16 064	16,0	8,0	3,2	1,5	64	10,7	16,0	171	19,2	205	25,6	274	33,3	356
SWZ8031V 16 076	16,0	8,0	3,2	1,5	76	10,0	19,0	190	22,8	228	30,4	304	40,2	402
SWZ8031V 16 089	16,0	8,0	3,2	1,5	89	8,6	22,3	192	26,7	230	35,6	306	47,6	409
SWZ8031V 16 102	16,0	8,0	3,2	1,5	102	7,8	25,5	199	30,6	239	40,8	318	55,4	432
SWZ8031V 16 115	16,0	8,0	3,2	1,5	115	6,6	28,8	190	34,5	228	46,0	304	60,8	401
SWZ8031V 16 305	16,0	8,0	3,2	1,5	305	2,5	76,3	191	91,5	229	122,0	305	165,3	413
SWZ8031V 20 025	20,0	10,0	4,0	2,1	25	55,8	6,3	352	7,5	419	10,0	558	12,1	675
SWZ8031V 20 032	20,0	10,0	4,0	2,1	32	45,0	8,0	360	9,6	432	12,8	576	15,3	689
SWZ8031V 20 038	20,0	10,0	4,0	2,1	38	33,3	9,5	316	11,4	380	15,2	506	18,9	629
SWZ8031V 20 044	20,0	10,0	4,0	2,1	44	30,0	11,0	330	13,2	396	17,6	528	21,5	645
SWZ8031V 20 051	20,0	10,0	4,0	2,1	51	24,5	12,8	314	15,3	375	20,4	500	25,0	613
SWZ8031V 20 064	20,0	10,0	4,0	2,1	64	20,0	16,0	320	19,2	384	25,6	512	31,1	622
SWZ8031V 20 076	20,0	10,0	4,0	2,1	76	16,0	19,0	304	22,8	365	30,4	486	37,3	597
SWZ8031V 20 089	20,0	10,0	4,0	2,1	89	14,0	22,3	312	26,7	312	35,6	498	44,5	623
SWZ8031V 20 102	20,0	10,0	4,0	2,1	102	12,0	25,5	306	30,6	306	40,8	490	51,1	613
SWZ8031V 20 115	20,0	10,0	4,0	2,1	115	10,9	28,8	314	34,5	314	46,0	501	58,2	634
SWZ8031V 20 127	20,0	10,0	4,0	2,1	127	9,5	31,8	302	38,1	302	50,8	483	64,9	617



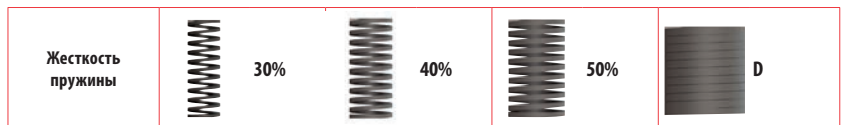
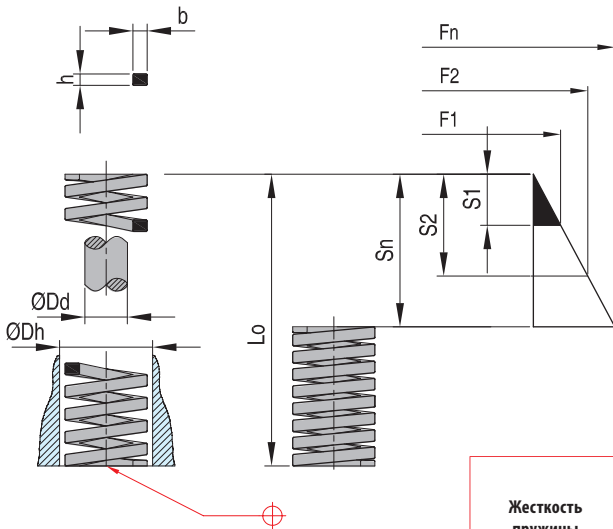
WZ 8031 B

Синие пружины, прямоугольное сечение ISO 10243



Материал: специальный сплав
Класс нагрузки: **среднетяжелые нагрузки.**

Внимание: правильное первоначальное сжатие обеспечивает максимальный срок эксплуатации пружины.
1 Н = 0,102 кг (нагрузка)



Артикул Dh x Lo	Dh ø (мм)	Dd ø (мм)	b ø (мм)	h ø (мм)	Lo мм	R Н/мм	Жесткость пружины		30%		40%		50%		D	
							S1 (мм)	F1 (Н)	S2 (мм)	F2 (Н)	Sn (мм)	Fn (Н)	мм	H		
SWZ8031B 10 025	10,0	5,0	1,9	1,3	25	16,0	6,3	101	7,5	120	9,4	150	10,2	163		
SWZ8031B 10 032	10,0	5,0	1,9	1,3	32	13,0	8,0	104	9,6	125	12,0	156	14,2	185		
SWZ8031B 10 038	10,0	5,0	1,9	1,3	38	11,9	9,5	113	11,4	136	14,3	170	16,8	200		
SWZ8031B 10 044	10,0	5,0	1,9	1,3	44	10,3	11,0	113	13,2	136	16,5	170	19,4	200		
SWZ8031B 10 051	10,0	5,0	1,9	1,3	51	8,9	12,8	114	15,3	136	19,1	170	23,4	208		
SWZ8031B 10 064	10,0	5,0	1,9	1,3	64	7,5	16,0	120	19,2	144	24,0	180	28,2	212		
SWZ8031B 10 076	10,0	5,0	1,9	1,3	76	5,3	19,0	101	22,8	121	28,5	151	34,2	181		
SWZ8031B 10 305	10,0	5,0	1,9	1,3	305	1,6	76,3	122	91,5	146	114,4	183	133,8	214		
SWZ8031B 13 025	12,5	6,3	2,5	1,5	25	30,0	6,3	189	7,5	225	9,4	282	11,9	357		
SWZ8031B 13 032	12,5	6,3	2,5	1,5	32	24,8	8,0	198	9,6	238	12,0	298	16,2	402		
SWZ8031B 13 038	12,5	6,3	2,5	1,5	38	21,4	9,5	203	11,4	244	14,3	306	18,7	400		
SWZ8031B 13 044	12,5	6,3	2,5	1,5	44	18,5	11,0	204	13,2	244	16,5	305	21,3	394		
SWZ8031B 13 051	12,5	6,3	2,5	1,5	51	15,5	12,8	198	15,3	237	19,1	296	25,6	397		
SWZ8031B 13 064	12,5	6,3	2,5	1,5	64	12,1	16,0	194	19,2	232	24,0	290	32,4	392		
SWZ8031B 13 076	12,5	6,3	2,5	1,5	76	10,2	19,0	194	22,8	233	28,5	291	39,0	398		
SWZ8031B 13 089	12,5	6,3	2,5	1,5	89	8,4	22,3	187	26,7	224	33,4	281	45,9	386		
SWZ8031B 13 102	12,5	6,3	2,5	1,5	102	6,3	25,5	161	30,6	193	38,3	241	52,3	329		
SWZ8031B 13 305	12,5	6,3	2,5	1,5	305	2,1	76,3	160	91,5	192	114,4	240	152,5	320		
SWZ8031B 16 025	16,0	8,0	3,2	2,0	25	49,4	6,3	311	7,5	371	9,4	464	10,5	519		
SWZ8031B 16 032	16,0	8,0	3,2	2,0	32	37,1	8,0	297	9,6	356	12,0	445	13,2	490		
SWZ8031B 16 038	16,0	8,0	3,2	2,0	38	33,9	9,5	322	11,4	386	14,3	485	17,2	583		
SWZ8031B 16 044	16,0	8,0	3,2	2,0	44	30,0	11,0	330	13,2	396	16,5	495	19,4	582		
SWZ8031B 16 051	16,0	8,0	3,2	2,0	51	26,4	12,8	338	15,3	404	19,1	504	24,2	639		
SWZ8031B 16 064	16,0	8,0	3,2	2,0	64	20,5	16,0	328	19,2	394	24,0	492	29,2	599		
SWZ8031B 16 076	16,0	8,0	3,2	2,0	76	17,8	19,0	338	22,8	406	28,5	507	36,3	646		
SWZ8031B 16 089	16,0	8,0	3,2	2,0	89	15,2	22,3	339	26,7	406	33,4	508	41,7	634		
SWZ8031B 16 102	16,0	8,0	3,2	2,0	102	13,5	25,5	344	30,6	413	38,3	517	48,9	660		
SWZ8031B 16 115	16,0	8,0	3,2	2,0	115	11,8	28,8	340	34,5	407	43,1	509	53,1	627		
SWZ8031B 16 305	16,0	8,0	3,2	2,0	305	4,8	76,3	366	91,5	439	114,4	549	141,6	680		
SWZ8031B 20 025	20,0	10,0	4,1	2,4	25	98,0	6,3	617	7,5	735	9,4	921	10,5	1029		
SWZ8031B 20 032	20,0	10,0	4,1	2,4	32	72,6	8,0	581	9,6	697	12,0	871	13,9	1009		
SWZ8031B 20 038	20,0	10,0	4,1	2,4	38	56,0	9,5	532	11,4	638	14,3	801	16,6	930		
SWZ8031B 20 044	20,0	10,0	4,1	2,4	44	47,5	11,0	523	13,2	627	16,5	784	18,8	893		
SWZ8031B 20 051	20,0	10,0	4,1	2,4	51	41,7	12,8	534	15,3	638	19,1	796	23,1	963		
SWZ8031B 20 064	20,0	10,0	4,1	2,4	64	32,3	16,0	517	19,2	620	24,0	775	27,5	888		
SWZ8031B 20 076	20,0	10,0	4,1	2,4	76	25,1	19,0	477	22,8	572	28,5	715	3,8	848		
SWZ8031B 20 089	20,0	10,0	4,1	2,4	89	22,0	22,3	491	26,7	587	33,4	735	39,7	873		
SWZ8031B 20 102	20,0	10,0	4,1	2,4	102	19,8	25,5	505	30,6	606	38,3	758	47,3	937		
SWZ8031B 20 115	20,0	10,0	4,1	2,4	115	18,1	28,8	521	34,5	624	43,1	780	52,5	950		
SWZ8031B 20 127	20,0	10,0	4,1	2,4	127	16,6	31,8	528	38,1	632	47,6	790	56,9	945		

5



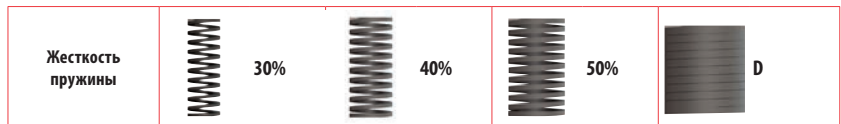
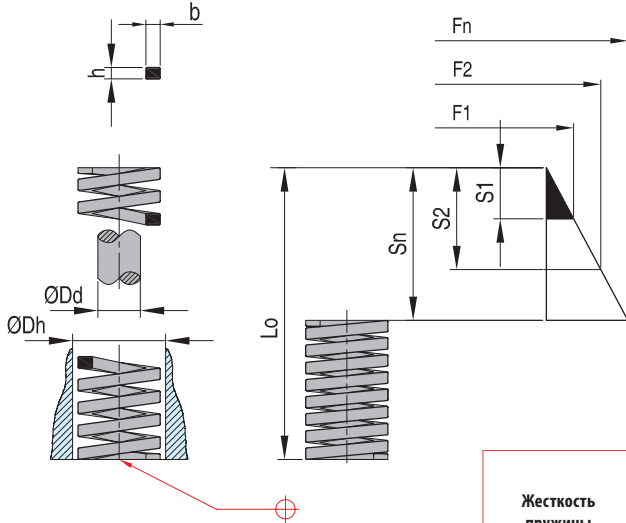
WZ 8031 R

Красные пружины, прямоугольное сечение ISO 10243



Материал: специальный сплав
Класс нагрузки: **тяжелые нагрузки.**

Внимание: правильное первоначальное сжатие обеспечивает максимальный срок эксплуатации пружины.
1 Н = 0,102 кг (нагрузка)



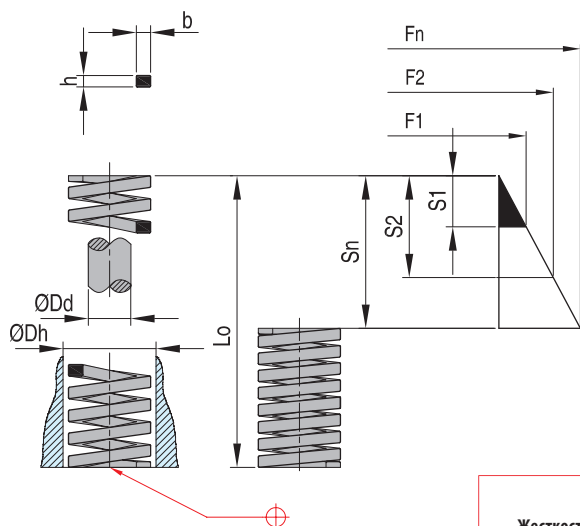
Артикул Dh x Lo	Dh ø (мм)	Dd ø (мм)	b ø (мм)	h ø (мм)	Lo мм	R Н/мм	Жесткость пружины		30%		40%		50%		D	
							S1 S1 (мм)	F1 (Н)	S2 S2 (мм)	F2 (Н)	Sn Sn (мм)	Fn (Н)	мм	Н		
SWZ8031R 10 025	10,0	5,0	1,9	1,5	25	22,1	5,0	111	6,3	139	7,5	166	9,2	203		
SWZ8031R 10 032	10,0	5,0	1,9	1,5	32	17,5	6,4	112	8,0	140	9,6	168	12,1	212		
SWZ8031R 10 038	10,0	5,0	1,9	1,5	38	17,1	7,6	130	9,5	162	11,4	195	13,2	226		
SWZ8031R 10 044	10,0	5,0	1,9	1,5	44	15,0	8,8	132	11,0	165	13,2	198	15,1	227		
SWZ8031R 10 051	10,0	5,0	1,9	1,5	51	12,8	10,2	131	12,8	164	15,3	196	19,5	250		
SWZ8031R 10 064	10,0	5,0	1,9	1,5	64	10,7	12,8	137	16,0	171	19,2	205	21,8	233		
SWZ8031R 10 076	10,0	5,0	1,9	1,5	76	7,5	15,2	114	19,0	143	22,8	171	27,9	209		
SWZ8031R 10 305	10,0	5,0	1,9	1,5	305	2,1	61,0	128	76,3	160	91,5	192	127,2	267		
SWZ8031R 13 025	12,5	6,3	2,4	1,9	25	42,1	5,0	211	6,3	265	7,5	316	9,8	413		
SWZ8031R 13 032	12,5	6,3	2,4	1,9	32	33,2	6,4	212	8,0	266	9,6	319	13,6	452		
SWZ8031R 13 038	12,5	6,3	2,4	1,9	38	29,3	7,6	223	9,5	278	11,4	334	14,6	428		
SWZ8031R 13 044	12,5	6,3	2,4	1,9	44	24,6	8,8	216	11,0	271	13,2	325	18,1	445		
SWZ8031R 13 051	12,5	6,3	2,4	1,9	51	19,6	10,2	200	12,8	251	15,3	300	22,3	437		
SWZ8031R 13 064	12,5	6,3	2,4	1,9	64	15,0	12,8	192	16,0	240	19,2	288	27,3	410		
SWZ8031R 13 076	12,5	6,3	2,4	1,9	76	13,2	15,2	201	19,0	251	22,8	301	33,1	437		
SWZ8031R 13 089	12,5	6,3	2,4	1,9	89	11,4	17,8	203	22,3	254	26,7	304	38,9	443		
SWZ8031R 13 102	12,5	6,3	2,4	1,9	102	8,4	20,4	171	25,5	214	30,6	257	43,8	368		
SWZ8031R 13 305	12,5	6,3	2,4	1,9	305	2,8	61,0	171	76,3	214	91,5	256	139,7	391		
SWZ8031R 16 025	16,0	8,0	3,1	2,5	25	75,7	5,0	379	6,3	477	7,5	568	8,4	636		
SWZ8031R 16 032	16,0	8,0	3,1	2,5	32	52,8	6,4	338	8,0	422	9,6	507	10,5	554		
SWZ8031R 16 038	16,0	8,0	3,1	2,5	38	48,5	7,6	369	9,5	461	11,4	553	13,6	660		
SWZ8031R 16 044	16,0	8,0	3,1	2,5	44	42,8	8,8	377	11,0	471	13,2	565	15,9	681		
SWZ8031R 16 051	16,0	8,0	3,1	2,5	51	37,1	10,2	378	12,8	475	15,3	568	18,9	701		
SWZ8031R 16 064	16,0	8,0	3,1	2,5	64	30,3	12,8	388	16,0	485	19,2	582	24,9	754		
SWZ8031R 16 076	16,0	8,0	3,1	2,5	76	25,7	15,2	391	19,0	488	22,8	586	29,2	750		
SWZ8031R 16 089	16,0	8,0	3,1	2,5	89	21,7	17,8	386	22,3	484	26,7	579	34,5	749		
SWZ8031R 16 102	16,0	8,0	3,1	2,5	102	19,3	20,4	394	25,5	492	30,6	591	39,1	755		
SWZ8031R 16 115	16,0	8,0	3,1	2,5	115	15,7	23,0	361	28,8	452	34,5	542	44,0	691		
SWZ8031R 16 305	16,0	8,0	3,1	2,5	305	7,1	61,0	433	76,3	542	91,5	650	103,6	736		
SWZ8031R 20 025	20,0	10,0	4,0	3,3	25	21,0	5,0	1080	6,3	1361	7,5	1620	8,3	1793		
SWZ8031R 20 032	20,0	10,0	4,0	3,3	32	168,0	6,4	1075	8,0	1344	9,6	1613	10,9	1831		
SWZ8031R 20 038	20,0	10,0	4,0	3,3	38	129,0	7,6	980	9,5	1226	11,4	1471	12,5	1613		
SWZ8031R 20 044	20,0	10,0	4,0	3,3	44	112,0	8,8	986	11,0	1232	13,2	1478	15,0	1680		
SWZ8031R 20 051	20,0	10,0	4,0	3,3	51	94,0	10,2	959	12,8	1203	15,3	1438	17,6	1654		
SWZ8031R 20 064	20,0	10,0	4,0	3,3	64	72,1	12,8	923	16,0	1154	19,2	1384	22,6	1629		
SWZ8031R 20 076	20,0	10,0	4,0	3,3	76	59,7	15,2	907	19,0	1134	22,8	1361	27,5	1642		
SWZ8031R 20 089	20,0	10,0	4,0	3,3	89	50,5	17,8	899	22,3	1126	26,7	1348	31,7	1601		
SWZ8031R 20 102	20,0	10,0	4,0	3,3	102	44,2	20,4	902	25,5	1127	30,6	1353	37,5	1658		
SWZ8031R 20 115	20,0	10,0	4,0	3,3	115	38,4	23,0	883	28,8	1106	34,5	1325	42,6	1636		

5



WZ 8031 G

Желтые пружины, прямоугольное сечение ISO 10243



Материал: специальный сплав
Класс нагрузки: **очень большие нагрузки.**

Внимание: правильное первоначальное сжатие обеспечивает максимальный срок эксплуатации пружины.
1 Н = 0,102 кг (нагрузка)

Жесткость пружины	17%	20%	25%	D
-------------------	-----	-----	-----	---

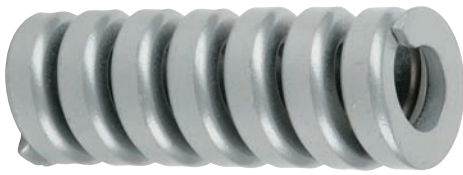
Артикул Dh x Lo	Dh ø (мм)	Dd ø (мм)	b ø (мм)	h ø (мм)	Lo мм	R Н/мм	17%		20%		25%		D	
							S1 (мм)	F1 (Н)	S2 (мм)	F2 (Н)	Sn (мм)	Fn (Н)	мм	H
SWZ8031G 10 025	10,0	5,0	1,9	1,6	25	36,8	4,3	158	5,0	184	6,3	232	7,7	283
SWZ8031G 10 032	10,0	5,0	1,9	1,6	32	27,9	5,4	151	6,4	179	8,0	223	10,6	296
SWZ8031G 10 038	10,0	5,0	1,9	1,6	38	23,7	6,5	154	7,6	180	9,5	225	12,6	299
SWZ8031G 10 044	10,0	5,0	1,9	1,6	44	19,2	7,5	144	8,8	169	11,0	211	13,8	265
SWZ8031G 10 051	10,0	5,0	1,9	1,6	51	16,5	8,7	144	10,2	168	12,8	211	16,2	267
SWZ8031G 10 064	10,0	5,0	1,9	1,6	64	13,2	10,9	144	12,8	169	16,0	211	20,4	269
SWZ8031G 10 076	10,0	5,0	1,9	1,6	76	10,9	12,9	141	15,2	166	19,0	207	25,2	275
SWZ8031G 10 305	10,0	5,0	1,9	1,6	305	2,6	51,9	135	61,0	159	76,3	198	110,8	288
SWZ8031G 13 025	12,5	6,3	2,6	2,0	25	58,5	4,3	252	5,0	293	6,3	369	8,1	474
SWZ8031G 13 032	12,5	6,3	2,6	2,0	32	43,9	5,4	237	6,4	281	8,0	351	9,9	435
SWZ8031G 13 038	12,5	6,3	2,6	2,0	38	36,0	6,5	234	7,6	274	9,5	342	12,9	464
SWZ8031G 13 044	12,5	6,3	2,6	2,0	44	30,3	7,5	227	8,8	267	11,0	333	14,1	427
SWZ8031G 13 051	12,5	6,3	2,6	2,0	51	26,2	8,7	228	10,2	267	12,8	335	17,4	456
SWZ8031G 13 064	12,5	6,3	2,6	2,0	64	21,2	10,9	231	12,8	271	16,0	339	21,0	445
SWZ8031G 13 076	12,5	6,3	2,6	2,0	76	17,1	12,9	221	15,2	260	19,0	325	26,4	451
SWZ8031G 13 089	12,5	6,3	2,6	2,0	89	14,5	15,1	219	17,8	258	22,3	323	31,5	457
SWZ8031G 13 102	12,5	6,3	2,6	2,0	102	12,7	17,3	220	20,4	259	25,5	324	36,0	457
SWZ8031G 13 305	12,5	6,3	2,6	2,0	305	4,3	51,9	223	61,0	262	76,3	328	111,3	479
SWZ8031G 16 025	16,0	8,0	3,2	2,9	25	118,0	4,3	507	5,0	590	6,3	743	8,5	1003
SWZ8031G 16 032	16,0	8,0	3,2	2,9	32	89,0	5,4	481	6,4	570	8,0	712	11,0	979
SWZ8031G 16 038	16,0	8,0	3,2	2,9	38	72,1	6,5	469	7,6	548	9,5	685	13,2	952
SWZ8031G 16 044	16,0	8,0	3,2	2,9	44	60,9	7,5	457	8,8	536	11,0	670	14,7	895
SWZ8031G 16 051	16,0	8,0	3,2	2,9	51	52,3	8,7	455	10,2	533	12,8	669	17,7	926
SWZ8031G 16 064	16,0	8,0	3,2	2,9	64	41,2	10,9	449	12,8	527	16,0	659	21,9	902
SWZ8031G 16 076	16,0	8,0	3,2	2,9	76	34,1	12,9	440	15,2	518	19,0	648	27,8	948
SWZ8031G 16 089	16,0	8,0	3,2	2,9	89	29,5	15,1	445	17,8	525	22,3	658	31,2	920
SWZ8031G 16 102	16,0	8,0	3,2	2,9	102	25,6	17,3	443	20,4	522	25,5	653	37,9	970
SWZ8031G 16 115	16,0	8,0	3,2	2,9	115	22,4	19,6	439	23,0	515	28,8	645	44,5	997
SWZ8031G 16 305	16,0	8,0	3,2	2,9	305	8,4	51,9	436	61,0	512	76,3	641	113,5	953
SWZ8031G 20 025	20,0	10,0	4,1	3,8	25	293,0	4,3	1260	5,0	1465	6,3	1846	6,9	2022
SWZ8031G 20 032	20,0	10,0	4,1	3,8	32	224,0	5,4	1210	6,4	1434	8,0	1792	9,4	2106
SWZ8031G 20 038	20,0	10,0	4,1	3,8	38	177,0	6,5	1151	7,6	1345	9,5	1682	12,0	2124
SWZ8031G 20 044	20,0	10,0	4,1	3,8	44	149,0	7,5	1118	8,8	1311	11,0	1639	13,5	2012
SWZ8031G 20 051	20,0	10,0	4,1	3,8	51	128,0	8,7	1114	10,2	1306	12,8	1638	16,2	2074
SWZ8031G 20 064	20,0	10,0	4,1	3,8	64	99,0	10,9	1079	12,8	1267	16,0	1584	21,2	2099
SWZ8031G 20 076	20,0	10,0	4,1	3,8	76	81,7	12,9	1054	15,2	1242	19,0	1552	24,7	2018
SWZ8031G 20 089	20,0	10,0	4,1	3,8	89	69,5	15,1	1049	17,8	1237	22,3	1550	28,8	2002
SWZ8031G 20 102	20,0	10,0	4,1	3,8	102	60,6	17,3	1048	20,4	1236	25,5	1545	34,8	2109
SWZ8031G 20 115	20,0	10,0	4,1	3,8	115	53,0	19,6	1039	23,0	1219	28,8	1526	39,0	2067
SWZ8031G 20 127	20,0	10,0	4,1	3,8	127	47,5	21,6	1026	25,4	1207	31,8	1511	43,0	2043
SWZ8031G 20 139	20,0	10,0	4,1	3,8	139	43,0	23,8	1023	28,0	1204	35,0	1505	45,3	1948

5



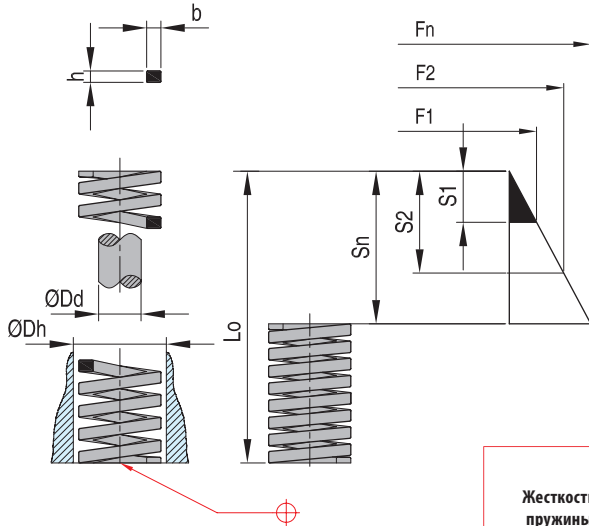
WZ 8031 A

Серебристые пружины, прямоугольное сечение



Материал: специальный сплав
Класс нагрузки: **сверхбольшие нагрузки.**

Внимание: правильное первоначальное сжатие обеспечивает максимальный срок эксплуатации пружины.
1 Н = 0,102 кг (нагрузка)



Жесткость пружины	30%	40%	50%	D
-------------------	-----	-----	-----	---

Артикул Dh x Lo	Dh ø (мм)	Dd ø (мм)	b ø (мм)	h ø (мм)	Lo мм	R Н/мм	S1 (мм)	F1 (Н)	S2 (мм)	F2 (Н)	Sn (мм)	Fn (Н)	мм	H
SWZ8031A 25 064	25	12,5	5,6	7,5	64	644	6,4	4122	7,7	4959	9,6	6182	13	8372
SWZ8031A 25 076	25	12,5	5,6	7,5	76	556	7,6	4226	9,1	5060	11,4	6338	16	8896
SWZ8031A 25 089	25	12,5	5,6	7,5	89	462	8,9	4112	10,7	4943	13,4	6168	20	9240
SWZ8031A 25 102	25	12,5	5,6	7,5	102	390	10,2	3978	12,2	4758	15,3	5967	23	8970
SWZ8031A 25 115	25	12,5	5,6	7,5	115	360	11,5	4140	13,8	4968	17,3	6210	26	9360
SWZ8031A 25 127	25	12,5	5,6	7,5	127	326	12,7	4140	15,2	4955	19,1	6210	28	9128
SWZ8031A 25 152	25	12,5	5,6	7,5	152	255	15,2	3876	18,2	4641	22,8	5814	34	8670
SWZ8031A 25 178	25	12,5	5,6	7,5	178	230	17,8	4094	21,4	4922	26,7	6141	39	8970
SWZ8031A 25 203	25	12,5	5,6	7,5	203	202	20,3	4101	24,4	4929	30,5	6151	45	9090
SWZ8031A 25 305	25	12,5	5,6	7,5	305	136	30,5	4148	36,6	4978	45,8	6222	63	8568
SWZ8031A 32 064	32	16,0	7,5	9,2	64	1077	6,4	6892	7,7	8270	9,6	10337	16	13998
SWZ8031A 32 076	32	16,0	7,5	9,2	76	874	7,6	6642	9,1	7971	11,4	9964	16	13984
SWZ8031A 32 089	32	16,0	7,5	9,2	89	721	8,9	6419	11,0	7702	13,35	9628	20	14424
SWZ8031A 32 102	32	16,0	7,5	9,2	102	620	10,0	6324	12,0	7589	15,30	9486	23	14260
SWZ8031A 32 115	32	16,0	7,5	9,2	115	560	12,0	6440	14,0	7728	17,25	9660	26	14560
SWZ8031A 32 127	32	16,0	7,5	9,2	127	496	13,0	6299	15,0	7559	19,05	9449	28	13888
SWZ8031A 32 152	32	16,0	7,5	9,2	152	408	15,0	6202	18,0	7442	22,80	9302	34	13872
SWZ8031A 32 178	32	16,0	7,5	9,2	178	353	18,0	6280	21,0	7536	26,70	9420	39	13759
SWZ8031A 32 203	32	16,0	7,5	9,2	203	304	20,0	6171	24,0	7405	30,45	9257	45	13680
SWZ8031A 32 254	32	16,0	7,5	9,2	254	243	25,0	6177	30,0	7413	38,10	9266	62	15078
SWZ8031A 32 305	32	16,0	7,5	9,2	305	196	31,0	5978	37,0	7174	45,75	8967	75	14700
SWZ8031A 40 089	40	20,0	8,5	11,0	89	880	8,9	7832	10,7	9416	13,4	11748	20	17600
SWZ8031A 40 102	40	20,0	8,5	11,0	102	762	10,2	7772	12,2	9296	15,3	11659	23	17526
SWZ8031A 40 115	40	20,0	8,5	11,0	115	679	11,5	7809	13,8	9370	17,3	11713	26	17654
SWZ8031A 40 127	40	20,0	8,5	11,0	127	622	12,7	7899	15,2	9454	19,1	11849	28	17416
SWZ8031A 40 152	40	20,0	8,5	11,0	152	509	22,8	7737	18,2	9264	22,8	11605	36	18324
SWZ8031A 40 178	40	20,0	8,5	11,0	178	429	17,8	7636	21,4	9181	26,7	11454	43	18447
SWZ8031A 40 203	40	20,0	8,5	11,0	203	374	20,3	7592	24,4	9126	30,5	11388	49	18326
SWZ8031A 40 254	40	20,0	8,5	11,0	254	296	25,4	7518	30,5	9028	38,1	11278	62	18352
SWZ8031A 40 305	40	20,0	8,5	11,0	305	246	30,5	7530	36,6	9004	45,8	11255	75	18450
SWZ8031A 50 089	50	25,0	11,8	13,5	89	1410	8,9	12549	10,7	15087	13,4	18824	19	26790
SWZ8031A 50 102	50	25,0	11,8	13,5	102	1215	10,2	12393	12,2	14823	15,3	18590	22	26730
SWZ8031A 50 115	50	25,0	11,8	13,5	115	1076	11,5	12374	13,8	14849	17,3	18561	25	26900
SWZ8031A 50 127	50	25,0	11,8	13,5	127	968	12,7	12294	15,2	14714	19,1	18440	28	27104
SWZ8031A 50 152	50	25,0	11,8	13,5	152	806	15,2	12251	18,2	14669	22,8	18377	34	27404
SWZ8031A 50 178	50	25,0	11,8	13,5	178	698	17,8	12424	21,4	14937	26,7	18637	40	27920
SWZ8031A 50 203	50	25,0	11,8	13,5	203	612	20,3	12424	24,4	14933	30,5	18635	45	27540
SWZ8031A 50 254	50	25,0	11,8	13,5	254	472	25,4	11989	30,5	14396	38,1	17983	58	27376
SWZ8031A 50 305	50	25,0	11,8	13,5	305	388	30,5	11834	36,6	14201	45,8	17751	70	27160

5

22/08/2021



WZ 8065

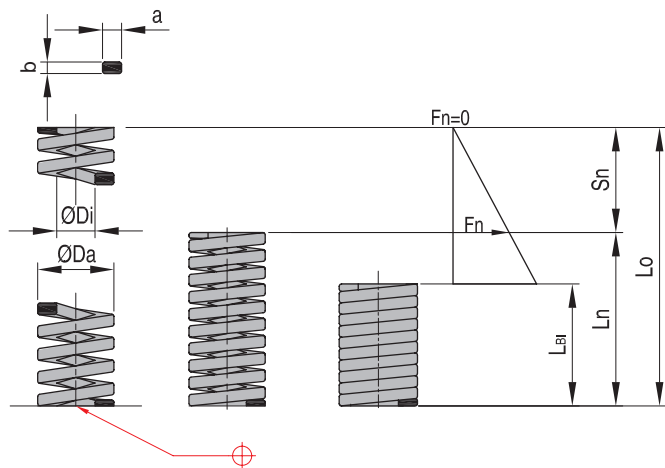
Винтовые пружины - прямоугольное сечение с закругленными углами



Материал: пружинная сталь согласно DIN 17 223/1

DIN 2095

1 Н = 0,102 кг (нагрузка)



Артикул Da x Lo	Da	Lo	Di	a x b	Ln	LBI	Sn	Fn (H)
SWZ8065x11x20	11,0	20	7,0	2 x 1,25	10	9,5	10	196
SWZ8065x12,5x20	12,5	20	7,5	2,5 x 1,5	13	12,0	7	265
SWZ8065x13x50	13,0	50	9,0	2 x 1,25	20	18,0	30	147
SWZ8065x14x25	14,0	25	8,0	3 x 1,6	15	13,5	10	392
SWZ8065x15,5x25	15,5	25	8,5	3,5 x 2,2	17	15,5	8	736
SWZ8065x17x50	17,0	50	9,0	4 x 2	32	30,0	18	687
SWZ8065x17,6x30	17,6	30	9,6	4 x 2	18	17,0	12	687
SWZ8065x25x54	25,0	54	13,0	6 x 3	35	32,0	19	1177
SWZ8065x25x77	25,0	77	13,0	6 x 3	50	44,0	27	1177
SWZ8065x25x123	25,0	123	13,0	6 x 3	79	72,0	44	1177
SWZ8065x32x69	32,0	69	17,0	7,5 x 4	45	43,0	24	2453
SWZ8065x32x98	32,0	98	17,0	7,5 x 4	64	61,0	34	2453
SWZ8065x38x67	38,0	67	21,0	8,5 x 5	45	44,0	22	2943
SWZ8065x38x102	38,0	102	21,0	8,5 x 5	68	64,0	34	2943
SWZ8065x38x147	38,0	147	21,0	8,5 x 5	97	90,0	50	2943

5