

## Серия RAK.C

Водоохладители с воздушным охлаждением конденсатора



### Экологичный хладагент R407C

#### Исполнения

- В Базовое
- I Со встроенным гидромодулем

#### Версии

- ST Стандарт
- LN С пониженным уровнем шума

#### Оснащение

- AS Стандартное оборудование
- DS С рекуперацией 25% тепла
- BT Низкая температура хладоносителя

### Основные особенности

#### • Корпус

Основание из оцинкованной стали; панели, изготовленные из оцинкованной стали и покрытые ПВХ пленкой, установлены на алюминиевые профили, чтобы обеспечить полную защиту от воздействия внешних факторов. Дополнительные внутренние панели для уменьшения уровня шума (только для версии LN).

#### • Компрессоры

Герметичные спиральные компрессоры с тепловой защитой. Установлены на антивибрационных опорах и заправлены маслом.

#### • Вентиляторы

Центробежного типа. Вентиляторы имеют загнутые вперед лопасти для обеспечения лучших характеристик по эффективности и уменьшения уровня шума.

#### • Конденсатор

Конденсатор с воздушным охлаждением в виде оребренной батареи, изготовленной из медных трубок с алюминиевым оребрением для обеспечения большей площади поверхности теплообмена.

#### • Испаритель

**Исполнение со встроенным гидромодулем.** Испаритель типа NOFROST: медные трубки внутри полимерной трубы, установленной в стальной бак, который покрыт оболочкой из вспененного неопренового материала для защиты от возникновения конденсата; в комплекте с дифференциальным

переключателем давления.

**Базовое исполнение.** Пластинчатый испаритель из нержавеющей стали AISI 316 в комплекте с дифференциальным переключателем давления. Покрыт оболочкой из вспененного неопренового материала для защиты от возникновения конденсата.

#### • Электрическая панель

Электрическая панель соответствует стандартам IEC 204-1/EN60204-1, укомплектована пускателями и защитой для компрессора и вентилятора. Главный выключатель и дверь оснащены блокировочным устройством.

#### • Управление

Микропроцессор управляет работой устройства с помощью контроля включения/выключения компрессора и проверки сигналов тревоги с возможностью подключения ко внешним устройствам.

#### • Охлаждающий контур

Фильтр-осушитель, смотровое стекло, электромагнитный клапан, прерывающий клапан на жидкостной линии, терморегулирующий вентиль с внешним выравниванием, защита по высокому и низкому давлению.

#### • Водяной контур

**Исполнение со встроенным гидромодулем.** Автоматический кран с манометром, предохранительный клапан, расширительный бачок, водяной насос, водяной бак.

### Аксессуары

- Антивибрационные опоры
- Электрический подогрев картера компрессора
- Прерывающие клапана на компрессор
- Выносной пульт управления
- Контроль фаз
- Подогрев испарителя против обмерзания (только для Базового исполнения)
- Датчики по высокому и низкому давлению хладагента
- Электромеханическое реле протока
- Клапан автоматического долива воды (для замкнутых контуров)
- Разделение компрессорного и конденсаторного отсеков (Стандартно включено)
- Защита панелей конденсатора (Стандартно включено)
- Возможность установки насоса 3 бар или 5 бар

Технические характеристики

1 герметичный спиральный компрессор  
Центробежные вентиляторы  
Испарители типа "No Frost"  
Пластинчатые испарители

RAK.C		m006 E	m008 E	t006 E	t008 E	013 E	017 E	020 E	025 E
<b>Версия ST</b>									
Хладопроизводительность(1)	кВт	5,78	7,99	5,78	7,99	12,7	16,8	19,3	23,1
Мощность компрессоров(1)	кВт	2,29	3,01	2,29	3,01	4,39	5,95	7,28	8,05
Производительность вентиляторов (общая)	м³/ч	2700	3800	2700	3800	5200	5200	5200	9400
Внешнее статическое давление	Па	70	50	100	100	100	100	100	100
Проток хладагента (1)	м³/ч	0,99	1,37	0,99	1,37	2,19	2,89	3,07	3,97
Звуковое давление(2)	дБ (A)	59	62	59	62	63	63	65	65

<b>Версия LN</b>									
Хладопроизводительность(1)	кВт	5,78	7,99	5,78	7,99	12,7	16,8	19,3	23,1
Мощность компрессоров(1)	шт x кВт	2,29	3,01	2,29	3,01	4,39	5,95	7,28	8,05
Производительность вентиляторов (общая)	м³/ч	2700	3800	2700	3800	5200	5200	5200	9400
Внешнее статическое давление	Па	70	50	100	100	100	100	100	100
Проток хладагента (1)	м³/ч	0,99	1,37	0,99	1,37	2,19	2,89	3,07	3,97
Звуковое давление(2)	дБ (A)	57	60	57	60	61	61	63	63

**Исполнение со встроенным гидромодулем**

Давление насоса (1)	кПа	180	170	180	170	160	150	140	140
Мощность водяного насоса	кВт	0,37	0,37	0,37	0,37	0,37	0,37	0,37	0,37
Объем бака	л	27	27	27	27	65	65	65	160

Количество компрессоров	шт	1	1	1	1	1	1	1	1
Количество контуров	шт	1	1	1	1	1	1	1	1
Вентиляторы: количество x мощность	шт x кВт	1x0,25	1x0,35	1x0,25	1x0,35	1x1,1	1x1,1	1x1,1	1x1,5
Электроподключение	В/Ф/Гц	230/1/50		400/3/50					

RAK.C		030 E	035 E
<b>Версия ST</b>			
Хладопроизводительность (1)	кВт	27,1	33
Мощность компрессоров(1)	кВт	9	11,4
Производительность вентиляторов (общая)	м³/ч	9400	11700
Внешнее статическое давление	Па	100	100
Проток хладагента (1)	м³/ч	4,65	5,68
Звуковое давление(2)	дБ (A)	67	67

<b>Версия LN</b>			
Хладопроизводительность (1)	кВт	27,1	33
Мощность компрессоров(1)	кВт	9	11,4
Производительность вентиляторов (общая)	м³/ч	9400	11700
Внешнее статическое давление	Па	100	100
Проток хладагента (1)	м³/ч	4,65	5,68
Звуковое давление(2)	дБ (A)	65	65

**Исполнение со встроенным гидромодулем**

Давление насоса (1)	кПа	130	140
Мощность водяного насоса	кВт	0,37	0,55
Объем бака	л	160	160

Количество компрессоров	шт	1	1
Количество контуров	шт	1	1
Вентиляторы: количество x мощность	шт x кВт	1x1,5	1x1,5
Электроподключение	В/Ф/Гц	400/3/50	

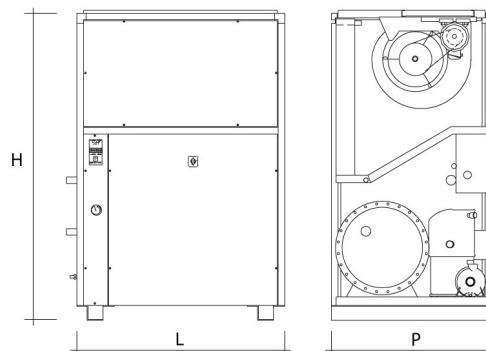
Примечания:

- (1) Температура воды на входе/выходе +12/+7°C, температура окружающей среды +35°C  
(2) Уровень шума измеряется на высоте 1м от уровня земли на открытом пространстве

RAK.C		m006 E	m008 E	t006 E	t008 E	013 E	017 E	020 E	025 E
<b>Габаритные размеры и вес- Базовое исполнение</b>									
Длина (L)	мм	830	830	830	830	980	980	980	1280
Ширина (P)	мм	650	650	650	650	800	800	800	990
Высота (H)	мм	1320	1320	1320	1320	1650	1650	1650	1910
Пустой вес	кг	160	180	160	180	260	280	290	510

<b>Габаритные размеры и вес - Исполнение со встроенным гидромодулем</b>									
Длина (L)	мм	830	830	830	830	980	980	980	1280
Ширина (P)	мм	650	650	650	650	800	800	800	990
Высота (H)	мм	1320	1320	1320	1320	1650	1650	1650	1910
Пустой вес	кг	190	210	190	210	300	320	340	560

RAK.C		030 E	035 E
<b>Габаритные размеры и вес- Базовое исполнение</b>			
Длина (L)	мм	1280	1280
Ширина (P)	мм	990	990
Высота (H)	мм	1910	1910
Пустой вес	кг	540	560
<b>Габаритные размеры и вес - Исполнение со встроенным гидромодулем</b>			
Длина (L)	мм	1280	1280
Ширина (P)	мм	990	990
Высота (H)	мм	1910	1910
Пустой вес	кг	590	600



## Серия RAK.C

Водоохладители с воздушным охлаждением конденсатора



### Экологичный хладагент R407C

#### Исполнения

- В Базовое
- I Со встроенным гидромодулем

#### Версии

- ST Стандарт
- LN С пониженным уровнем шума

#### Оснащение

- AS Стандартное оборудование
- DS С рекуперацией 25% тепла
- HR Полная рекуперация тепла
- BT Низкая температура хладагителя

### Основные особенности

#### • Корпус

Основание из оцинкованной стали; панели, изготовленные из оцинкованной стали и покрытые ПВХ пленкой, установлены на алюминиевые профили, чтобы обеспечить полную защиту от воздействия внешних факторов. Дополнительные внутренние панели для уменьшения уровня шума (только для версии LN).

#### • Компрессоры

Герметичные спиральные компрессоры с тепловой защитой. Установлены на антивибрационных опорах и заправлены маслом.

#### • Вентиляторы

Центробежного типа. Вентиляторы имеют загнутые вперед лопасти для обеспечения лучших характеристик по эффективности и уменьшения уровня шума.

#### • Конденсатор

Конденсатор с воздушным охлаждением в виде оребренной батареи, изготовленной из медных трубок с алюминиевым оребрением для обеспечения большей площади поверхности теплообмена.

#### • Испаритель

**Исполнение со встроенным гидромодулем.** Испаритель типа NOFROST: медные трубки внутри полимерной трубы, установленной в стальной бак, который покрыт оболочкой из вспененного неопренового материала для защиты от

возникновения конденсата; в комплекте с дифференциальным переключателем давления.

**Базовое исполнение.** Пластинчатый испаритель из нержавеющей стали AISI 316 в комплекте с дифференциальным переключателем давления. Покрыт оболочкой из вспененного неопренового материала для защиты от возникновения конденсата.

#### • Электрическая панель

Электрическая панель соответствует стандартам IEC 204-1/EN60204-1, укомплектована пускателями и защитой для компрессора и вентилятора. Главный выключатель и дверь оснащены блокировочным устройством.

#### • Управление

Микропроцессор управляет работой устройства с помощью контроля включения/выключения компрессора и проверки сигналов тревоги с возможностью подключения ко внешним устройствам.

#### • Охлаждающий контур

Фильтр-осушитель, смотровое стекло, электромагнитный клапан, прерывающий клапан на жидкостной линии, терморегулирующий вентиль с внешним выравнением, защита по высокому и низкому давлению.

#### • Водяной контур

**Исполнение со встроенным гидромодулем.** Автоматический кран с манометром, предохранительный клапан, расширительный бачок, водяной насос, водяной бак.

### Аксессуары

- Антивибрационные опоры
- Электрический подогрев картера компрессора
- Прерывающие клапана на компрессор
- Выносной пульт управления
- Контроль напряжения
- Контроль фаз
- Подогрев испарителя против обмерзания (только для Базового исполнения)
- Датчики по высокому и низкому давлению хладагента

- Электромеханическое реле протока
- Клапан автоматического долива воды (для замкнутых контуров)
- Разделение компрессорного и конденсаторного отсеков (Стандартно включено)
- Защита панелей конденсатора (Стандартно включено)
- Возможность установки насоса 3 бар или 5 бар
- Дополнительный насос в режиме ожидания

## Технические характеристики

2 герметичных спиральных компрессора  
Центробежные вентиляторы  
Испарители типа "No Frost"  
Пластинчатые испарители

RAK.C		045 E	055 E	065 E	080 E	090 E	105 E	130 E	145 E	160 E
<b>Версия ST</b>										
Хладопроизводительность(1)	кВт	43,2	53	62	78,1	90,8	97,9	128	143	154
Мощность компрессоров(1)	шт x кВт	16,8	18,6	25	29,2	33	40,2	46,6	51,6	58
Производительность вентиляторов (общая)	м³/ч	17300	17300	27600	27600	36000	36000	40000	40000	40000
Внешнее статическое давление	Па	100	100	100	100	100	100	100	100	100
Проток хладоносителя (1)	м³/ч	7,40	9,10	10,7	13,4	15,6	16,8	21,9	24,5	26,5
Звуковое давление(2)	дБ (А)	70	70	71	71	73	73	74	74	74

<b>Версия LN</b>										
Хладопроизводительность(1)	кВт	43,2	53,0	62,0	78,1	90,8	97,9	128	142	154
Мощность компрессоров(1)	шт x кВт	16,8	18,6	25	29,2	33	40,2	46,6	51,6	58
Производительность вентиляторов (общая)	м³/ч	17300	17300	27600	27600	27600	27600	40000	40000	40000
Внешнее статическое давление	Па	100	100	100	100	100	100	100	100	100
Проток хладоносителя (1)	м³/ч	7,44	9,12	10,7	13,4	15,6	16,8	21,9	24,5	26,5
Звуковое давление(2)	дБ (А)	68	68	69	69	71	71	72	72	72

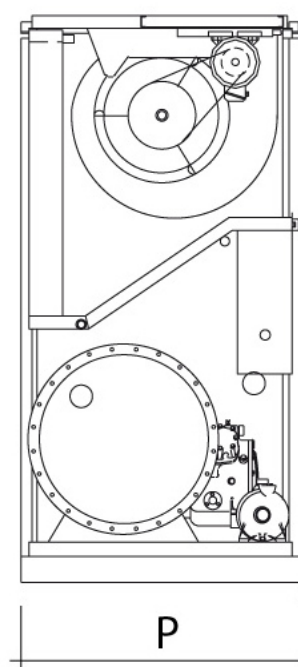
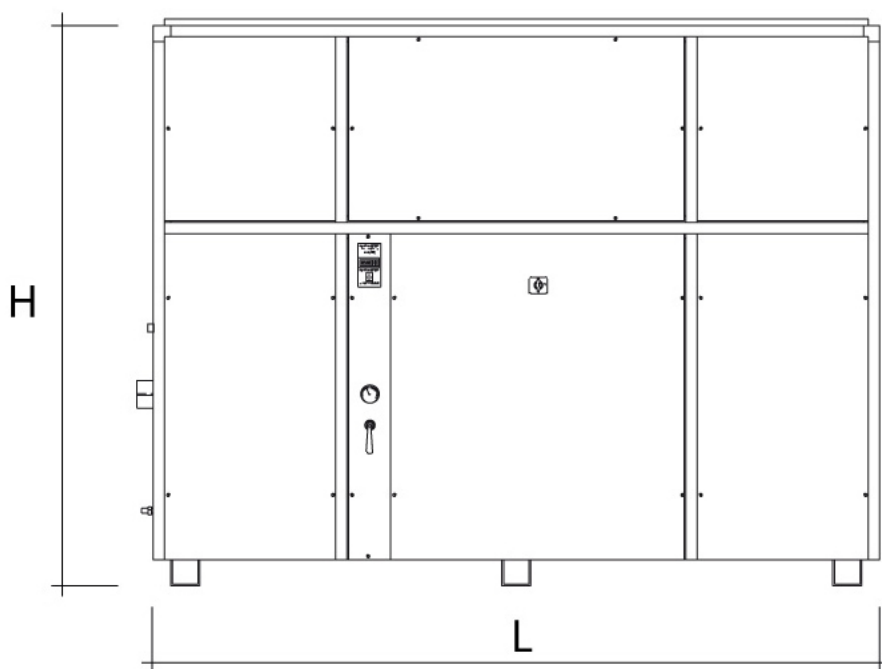
<b>Исполнение со встроенным гидромодулем</b>										
Давление насоса (1)	кПа	120	140	130	130	140	130	170	160	150
Мощность водяного насоса	кВт	0,60	0,60	0,90	0,90	1,10	1,50	1,50	2,20	2,20
Объем бака	л	160	290	290	460	460	460	480	480	480

Количество компрессоров	шт	2	2	2	2	2	2	2	2	2
Количество контуров	шт	1	1	1	1	1	1	2	2	2
Вентиляторы: количество x мощность	шт x кВт	2x1,5	2x1,5	2x2,2	2x2,2	2x2,2	2x2,2	3x2,2	3x2,2	3x2,2
Электроподключение	В/Ф/Гц	400/3/50								

Примечания:

- (1) Температура воды на входе/выходе +12/+7°C, температура окружающей среды +35°C  
(2) Уровень шума измеряется на высоте 1м от уровня земли на открытом пространстве

RAK.C		045 E	055 E	065 E	080 E	090 E	105 E	130 E	145 E	160 E
<b>Габаритные размеры и вес - Базовое исполнение</b>										
Длина (L)	мм	1930	1930	1930	2580	2580	2580	3520	3520	3520
Ширина (P)	мм	990	990	990	990	990	990	990	990	990
Высота (H)	мм	2010	2010	2010	2010	2010	2010	2070	2070	2070
Пустой вес	кг	770	850	880	1020	1070	1120	1600	1650	1730
<b>Габаритные размеры и вес - Исполнение со встроенным гидромодулем</b>										
Длина (L)	мм	1930	1930	1930	2580	2580	2580	3520	3520	3520
Ширина (P)	мм	990	990	990	990	990	990	990	990	990
Высота (H)	мм	2010	2010	2010	2010	2010	2010	2070	2070	2070
Пустой вес	кг	820	900	930	1100	1150	1200	1700	1750	1830



## Серия RAK.C

Водоохладители с воздушным охлаждением конденсатора



### Экологичный хладагент R407C

#### Исполнения

- В Базовое

#### Версии

- ST Стандарт
- LN С пониженным уровнем шума

#### Оснащение

- AS Стандартное оборудование
- DS С рекуперацией 25% тепла
- HR Полная рекуперация тепла
- BT Низкая температура хладагителя

### Основные особенности

#### • Корпус

Основание из оцинкованной стали; панели, изготовленные из оцинкованной стали и покрытые ПВХ пленкой, установлены на алюминиевые профили, чтобы обеспечить полную защиту от воздействия внешних факторов. Дополнительные внутренние панели для уменьшения уровня шума (только для версии LN).

#### • Компрессоры

Полугерметичные поршневые компрессоры, установленные на антивибрационных опорах и укомплектованные автоматической системой смазки; масляный насос, подогрев картера компрессора, встроенная электронная защита; прерывающие клапаны на линии всасывания и нагнетания, гибкие соединения на линии всасывания и нагнетания.

#### • Вентиляторы

Центробежного типа. Вентиляторы имеют загнутые вперед лопасти для обеспечения лучших характеристик по эффективности и уменьшения уровня шума.

#### • Конденсатор

Конденсатор с воздушным охлаждением в виде оребренной батареи, изготовленной из медных трубок с алюминиевым

орбрением для обеспечения большей площади поверхности теплообмена.

#### • Испаритель

Кожухотрубные испарители с термозащитой из вспененного неопренового материала.

#### • Электрическая панель

Электрическая панель соответствует стандартам IEC 204-1/EN60204-1, укомплектована пускателями и защитой для компрессора и вентилятора. Главный выключатель и дверь оснащены блокировочным устройством.

#### • Управление

Микропроцессор управляет работой устройства с помощью контроля включения/выключения компрессора и проверки сигналов тревоги с возможностью подключения ко внешним устройствам.

#### • Охлаждающий контур

Фильтр-осушитель, смотровое стекло, электромагнитный клапан, прерывающий клапан на жидкостной линии, терморегулирующий вентиль с внешним выравниванием, защита по высокому и низкому давлению.

### Аксессуары

- Антивибрационные опоры
- Регулировка скорости вращения вентиляторов
- Система мягкого старта "part-winding"
- Дополнительные шаги мощности компрессора(ов)
- Прерывающий клапан на линии всасывания
- Защита от перепадов напряжения
- Выносной пульт управления
- Подогрев испарителя против обмерзания
- Датчики высокого и низкого давления хладагента
- Электромеханическое реле протока
- Клапан автоматического долива воды (для замкнутых контуров)
- Разделение компрессорного и конденсаторного отсеков
- Защита панелей конденсатора
- Возможность установки насоса 3 бар или 5 бар



Технические характеристики

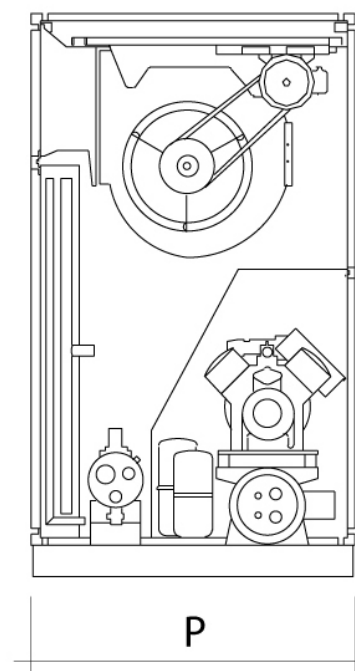
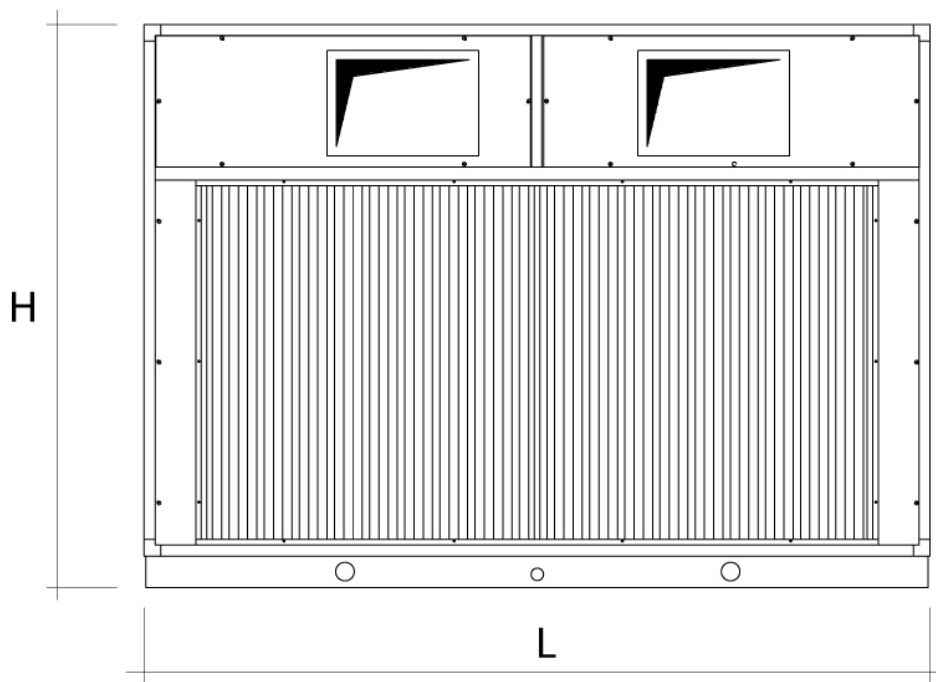
1 поршневой компрессор  
Центробежные вентиляторы  
Кожухотрубные испарители

РАК.С		0151 S	0201 S	0251 S	0301 S	0351 S	0401 S	0501 S	0601 S	0701 S
<b>Версия ST</b>										
Хладопроизводительность(1)	кВт	36,2	44,1	54,2	64	78,2	92,3	110	137	154
Мощность компрессоров(1)	кВт	13,1	14,7	18	22,4	27,7	33,3	42,6	49,5	56,4
Производительность вентиляторов (общая)	м³/ч	14400	14400	28100	28100	42100	42100	42100	42100	54000
Внешнее статическое давление	Па	80	80	80	80	70	70	70	50	80
Проток хладоносителя (1)	м³/ч	6,20	7,60	9,30	11	13,5	15,9	18,9	23,6	26,4
<b>Версия LN</b>										
Хладопроизводительность(1)	кВт	35,1	42,8	52,6	62,1	75,9	89,5	107	133	149
Мощность компрессоров(1)	кВт	13,5	15,1	18,5	23,1	28,5	34,3	43,9	51	58,1
Производительность вентиляторов (общая)	м³/ч	12500	12500	24000	24000	36600	36600	36600	36600	47000
Внешнее статическое давление	Па	80	80	80	80	70	70	70	50	80
Проток хладоносителя (1)	м³/ч	6	7,40	9	10,7	13	15,4	18,3	22,9	25,6
Падение давления в испарителе(1)	кПа	30	30	35	35	40	40	40	35	40
Звуковое давление(2)	дБ (А)	70	70	71	71	73	73	74	74	75
Количество компрессоров	шт	1	1	1	1	1	1	1	1	1
Количество контуров	шт	1	1	1	1	1	1	1	1	1
Вентиляторы: количество x мощность	шт x кВт	1x2,2	1x2,2	2x2,2	2x2,2	3x2,2	3x2,2	3x2,2	3x2,2	4x2,2
Электроподключение	В/Ф/Гц	400/3/50								

Примечания:

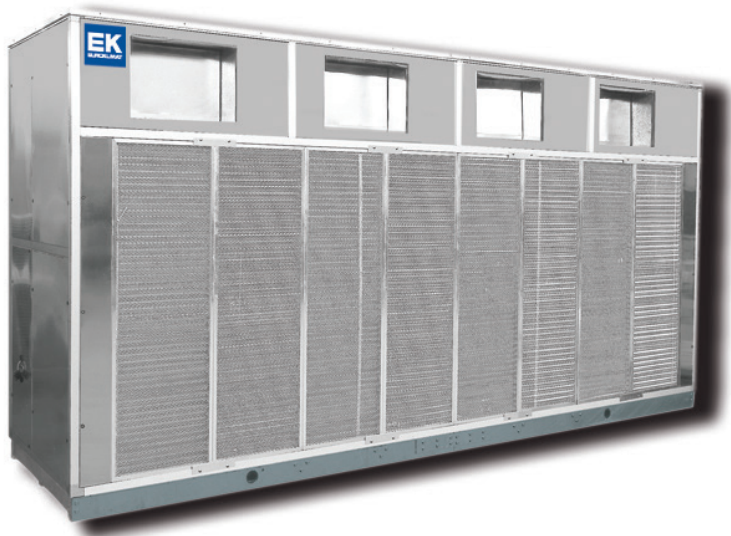
- (1) Температура воды на входе/выходе +12/+7°C, температура окружающей среды +35°C  
(2) Уровень шума измеряется на высоте 1м от уровня земли на открытом пространстве

РАК.С		0151 S	0201 S	0251 S	0301 S	0351 S	0401 S	0501 S	0601 S	0701 S
<b>Габаритные размеры и вес</b>										
Длина (L)	мм	2000	2000	2800	2800	3600	3600	3600	3600	4400
Ширина (P)	мм	1150	1150	1150	1150	1150	1150	1150	1150	1150
Высота (H)	мм	2000	2000	2025	2025	2025	2025	2025	2025	2025
Пустой вес	кг	760	800	1030	1050	1260	1270	1320	1500	1750



## Серия RAK.C

Водоохладители с воздушным охлаждением конденсатора



### Экологичный хладагент R407C

#### Исполнения

- В Базовое

#### Версии

- ST Стандарт
- LN С пониженным уровнем шума

#### Оснащение

- AS Стандартное оборудование
- DS С рекуперацией 25% тепла
- HR Полная рекуперация тепла
- BT Низкая температура хладагителя

### Основные особенности

#### • Корпус

Основание из оцинкованной стали; панели, изготовленные из оцинкованной стали и покрытые ПВХ пленкой, установлены на алюминиевые профили, чтобы обеспечить полную защиту от воздействия внешних факторов. Дополнительные внутренние панели для уменьшения уровня шума (только для версии LN).

#### • Компрессоры

Полугерметичные поршневые компрессоры, установленные на антивибрационных опорах и укомплектованные автоматической системой смазки; масляный насос, подогрев картера компрессора, встроенная электронная защита; прерывающие клапаны на линии всасывания и нагнетания, гибкие соединения на линии всасывания и нагнетания.

#### • Вентиляторы

Центробежного типа. Вентиляторы имеют загнутые вперед лопасти для обеспечения лучших характеристик по эффективности и уменьшения уровня шума.

#### • Конденсатор

Конденсатор с воздушным охлаждением в виде оребренной батареи, изготовленной из медных трубок с алюминиевым

оребрением для обеспечения большей площади поверхности теплообмена.

#### • Испаритель

Кожухотрубные испарители с термозащитой из вспененного неопренового материала.

#### • Электрическая панель

Электрическая панель соответствует стандартам IEC 204-1/EN60204-1, укомплектована пускателями и защитой для компрессора и вентилятора. Главный выключатель и дверь оснащены блокировочным устройством.

#### • Управление

Микропроцессор управляет работой устройства с помощью контроля включения/выключения компрессора и проверки сигналов тревоги с возможностью подключения ко внешним устройствам.

#### • Охлаждающий контур

Фильтр-осушитель, смотровое стекло, электромагнитный клапан, прерывающий клапан на жидкостной линии, терморегулирующий вентиль с внешним выравниванием, защита по высокому и низкому давлению.

### Аксессуары

- Антивибрационные опоры
- Регулировка скорости вращения вентиляторов
- Система мягкого старта "part-winding"
- Дополнительные шаги мощности компрессора(ов)
- Прерывающий клапан на линии всасывания
- Защита от перепадов напряжения
- Выносной пульт управления
- Подогрев испарителя против обмерзания
- Датчики высокого и низкого давления хладагента
- Электромеханическое реле протока
- Клапан автоматического долива воды (для замкнутых контуров)
- Разделение компрессорного и конденсаторного отсеков
- Защита панелей конденсатора
- Возможность установки насоса 3 бар или 5 бар

Технические характеристики

2 поршневых компрессора  
Центробежные вентиляторы  
Кожухотрубные испарители

RAK.C		0302 S	0402 S	0502 S	0602 S	0702 S	0802 S	1002 S	1202 S
<b>Версия ST</b>									
Хладопроизводительность(1)	кВт	72,4	88,2	108	128	156	185	220	275
Мощность компрессоров(1)	кВт	26,2	29,2	36	44,6	55,4	66,6	85,2	98,8
Производительность вентиляторов (общая)	м³/ч	28100	42100	42100	42100	54000	54000	64100	64100
Внешнее статическое давление	Па	80	70	70	50	80	70	60	60
Проток хладоносителя (1)	м³/ч	12,5	15,2	18,6	22	26,9	31,8	37,8	47,2
<b>Версия LN</b>									
Хладопроизводительность(1)	кВт	70,2	85,6	105	124	152	179	213	267
Мощность компрессоров(1)	кВт	27	30,1	37,1	45,9	57,1	68,6	87,8	102
Производительность вентиляторов (общая)	м³/ч	24500	36600	36600	36600	47000	47000	56000	56000
Внешнее статическое давление	Па	80	70	70	50	80	70	60	60
Проток хладоносителя (1)	м³/ч	12,1	14,7	18,1	21,4	26,1	30,8	36,7	45,8
Падение давления в испарителе(1)	кПа	30	35	35	40	30	35	40	45
Звуковое давление(2)	дБ (А)	72	72	73	73	75	75	76	76
Количество компрессоров	шт	2	2	2	2	2	2	2	2
Количество контуров	шт	2	2	2	2	2	2	2	2
Вентиляторы: количество x мощность	шт x кВт	2x2,2	3x2,2	3x2,2	3x2,2	3x2,2	4x2,2	4x2,2	4x2,2
Электроподключение	В/Ф/Гц	400/3/50							

Примечания:

- (1) Температура воды на входе/выходе +12/+7°C, температура окружающей среды +35°C  
(2) Уровень шума измеряется на высоте 1м от уровня земли на открытом пространстве

RAK.C		0302 S	0402 S	0502 S	0602 S	0702 S	0802 S	1002 S	1202 S
<b>Габаритные размеры и вес</b>									
Длина (L)	мм	2800	3600	3600	3600	4400	4400	4400	4400
Ширина (P)	мм	1150	1150	1150	1150	1150	1150	1150	1150
Высота (H)	мм	2025	2025	2025	2025	2025	2025	2265	2265
Пустой вес	кг	1240	1390	1540	1660	1850	1900	2050	2300

