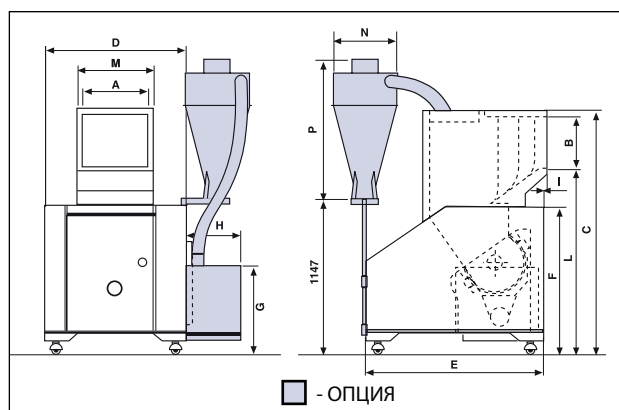


## Дробилка CMG N30-50

### Технические данные

- Предназначены для установки рядом с машиной
- 2 стандартные модели, доступно более 40 версий
- Панель управления и электродвигатель со степенью защиты IP 55
- Быстрый доступ и лёгкая очистка
- Полностью закрыты для уменьшения уровня шума
- Соответствуют стандартам безопасности ЕС
- Доступна система для загрузки материала и выгрузки регранулята из бункера дробилки
- Улучшенный тип резки, основанный на «эффекте ножниц» снижает энергопотребление, тепло- и пылеобразование



### Габаритные размеры

A	B	C	D	E	F	G	H	I	L
510	305	1702	1019	1102	1034	522	450	15	1350

### Технические характеристики

Модель	Размер загрузочного окна, мм	Кол-во роторных ножей, шт	Кол-во статорных ножей, шт	Диаметр ротора, мм	Скорость вращения ротора, RPM	Мощность двигателя, кВт	Диаметр отверстий сита, мм	Производительность, кг/ч
N30-50	305 x 510	3	2	305	460	11(15)	8	250 - 340