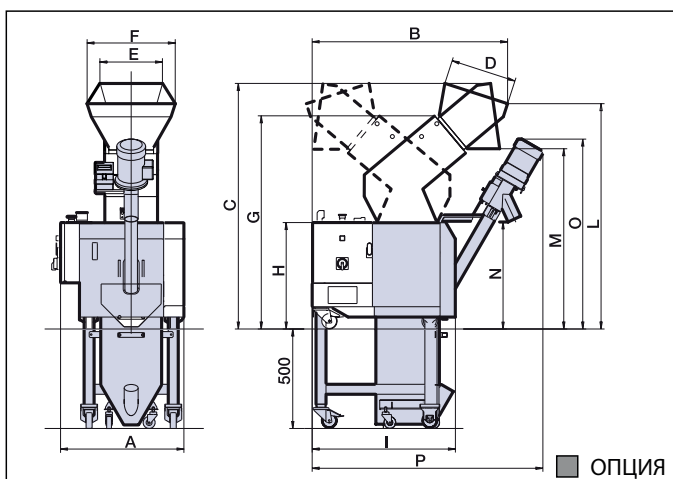


Дробилки CMG серии N17-22, N17-30, N17-38

Технические данные

- Предназначены для установки рядом с машиной
- 6 стандартных моделей, доступно более 50 версий
- Доступно два варианта исполнения ротора (ротор с 3-мя ножами либо сегментный ротор)
- Возможность установки загрузочного бункера в 2 положения
- Низкая скорость вращения ротора (100 -135 -210 -250 об./мин.)
- Устройство автоматического натяжения ремня
- Торцевые защитные диски, вращающиеся вместе с ротором
- Стандартная решетка из нержавеющей стали
- Панель управления и электродвигатель со степенью защиты IP 55
- Быстрый доступ и лёгкая очистка
- Уровень шума в соответствии с европейскими нормами EN 1201-1 приложение A



Габаритные размеры

Модель	A	B	C	D	E	F	G	H	I	L	M	N	O	P
N17-22	620	982	1234	327	315	443	1071	535	720	1132	906	537	955	1160
N17-30	649	982	1234	327	390	518	1071	535	720	1132	906	537	955	1160
N17-38	724	982	1234	327	465	593	1071	535	720	1132	906	537	955	1160

Технические характеристики

Модель	Размер загрузочного окна, мм	Кол-во роторных ножей, шт	Кол-во статорных ножей, шт	Диаметр ротора, мм	Скорость вращения ротора, RPM	Мощность двигателя, кВт	Диаметр отверстий сита, мм	Производительность, кг/ч
N17-22	327 x 315	9 (3)	2	170	135 (100-250)	2,2 (1,5-3,0-4,0)	5	30-50
N17-30	327 x 390	12 (3)	2	170	135 (100-250)	2,2 (1,5-3,0-4,0)	5	40-70
N17-38	327 x 465	15 (3)	2	170	135 (100-250)	2,2 (1,5-3,0-4,0)	5	50-90