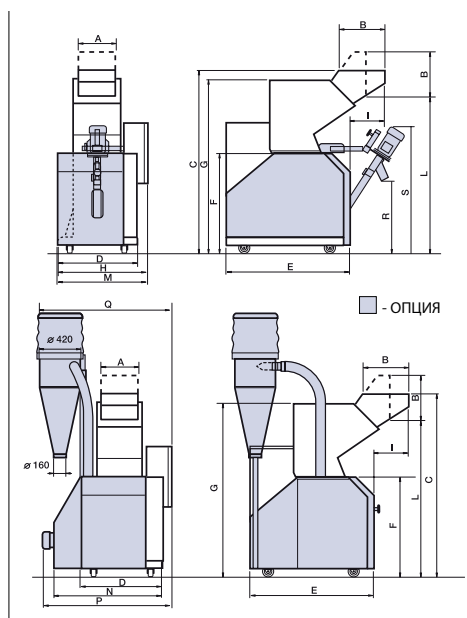


Дробилки CMG серии S25-30 и S25-45

Технические данные

- Предназначены для установки рядом с машиной
- 6 стандартных моделей, доступно 36 версий
- Доступно три варианта исполнения ротора (с 2-мя или 3-мя роторными ножами либо сегментный ротор)
- Низкая скорость вращения ротора (180 -340 -450 об./мин.)
- Торцевые защитные диски, вращающиеся вместе с ротором
- Панель управления и электродвигатель со степенью защиты IP 55
- Быстрый доступ и лёгкая очистка
- Уровень шума в соответствии с европейскими нормами EN 1201-1 приложение A
- Доступна система для выгрузки регранулята из бункера дробилки



Габаритные размеры

Модель	A	B	C	D	E	F	G	H	I	L	M	N	O	P	Q
S25-30	311	380	1530	660	1035	835	1460	735	283	1315	740	610	1070	1045	1087
S25-45	457	380	1530	805	1035	835	1460	880	283	1315	885	610	1070	1190	1232

Технические характеристики

Модель	Размер загрузочного окна, мм	Кол-во роторных ножей, шт	Кол-во статорных ножей, шт	Диаметр ротора, мм	Скорость вращения ротора, RPM	Мощность двигателя, кВт	Диаметр отверстий сита, мм	Производительность, кг/ч
S25-30	380 x 311	3 (2 - 12)	2	250	340 (450 - 180)	4 (5,5)	8	80 - 140
S25-45	380 x 457	3 (2 - 18)	2	250	340 (450 - 180)	5,5 (7,5)	8	120 - 200