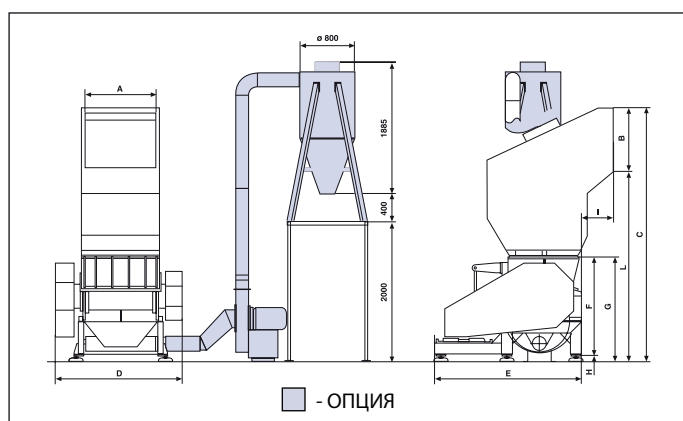


Дробилки CMG серии N60-100, S60-160

Технические данные

- Многофункциональные высокопроизводительные дробилки предназначены для различного применения
- Большое загрузочное окно для удобства подачи в дробилку
- Гидравлический откидной бункер
- Антивибрационная платформа, устраняет необходимость в специальном фундаменте
- Массивная конструкция для надежности и длительного срока службы
- Улучшенный тип резки, основанный на «эффекте двойные ножницы» снижает энергопотребление, тепло- и пылеобразование
- Доступны различные системы для загрузки материала и выгрузки регранулята из бункера дробилки
- Соответствуют стандартам безопасности ЕС



Габаритные размеры

Модель	A	B	C	D	E	F	G	H	I	L
N60-100	1016	825	3630	1802	2100	1415	1500	85	425	2750
S60-160	1590	825	3630	2390	2125	1415	1500	85	425	2750

Технические характеристики

Модель	Размер загрузочного окна, мм	Кол-во роторных ножей, шт	Кол-во статорных ножей, шт	Диаметр ротора, мм	Скорость вращения ротора, RPM	Мощность двигателя, кВт	Диаметр отверстий сита, мм	Производительность, кг/ч
N6010	825 x 1060	3 (7)	2	609	450	55 (75 - 90 - 110)	10	1000 - 1400
S6016	825 x 1590	3 (7)	2	609	450	75 (90 - 110 - 130)	10	1500 - 2100