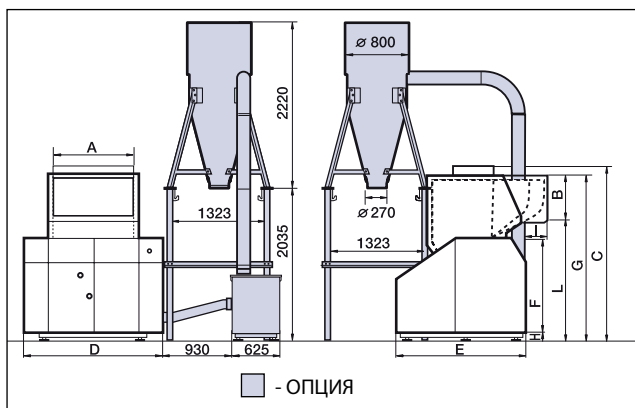


Дробилки CMG серии N45-100, N45-160

Технические данные

- Многофункциональные высокопроизводительные дробилки предназначены для различного применения
- Разработаны высококачественного измельчения пластика, резины, пленки и многого другого
- 2 стандартные модели, доступно более 30 версий
- Бункер и сепарационная решетка имеют легкий доступ для быстрой очистки и обслуживания
- Улучшенный тип резки, основанный на «эффекте ножиц» снижает энергопотребление, тепло- и пылеобразование
- Полностью закрыты для уменьшения уровня шума
- Доступна система для загрузки материала и выгрузки регранулята из бункера дробилки
- Соответствуют стандартам безопасности ЕС



Габаритные размеры

Модель	A	B	C	D	E	F	H	I	L
N45-100	1070	600	2520	1850	1960	1350	100	345	1840
N45-160	1590	600	2520	2375	1960	1350	100	365	1855

Технические характеристики

Модель	Размер загрузочного окна, мм	Кол-во роторных ножей, шт	Кол-во статорных ножей, шт	Диаметр ротора, мм	Скорость вращения ротора, RPM	Мощность двигателя, кВт	Диаметр отверстий сита, мм	Производительность, кг/ч
N45-100	600 x 1070	3 (5)	2	450	460	45 (55 - 75)	8	800 - 1000
N45-160	600 x 1600	3 (5)	2	450	460	55 (75)	8	1000 - 1400