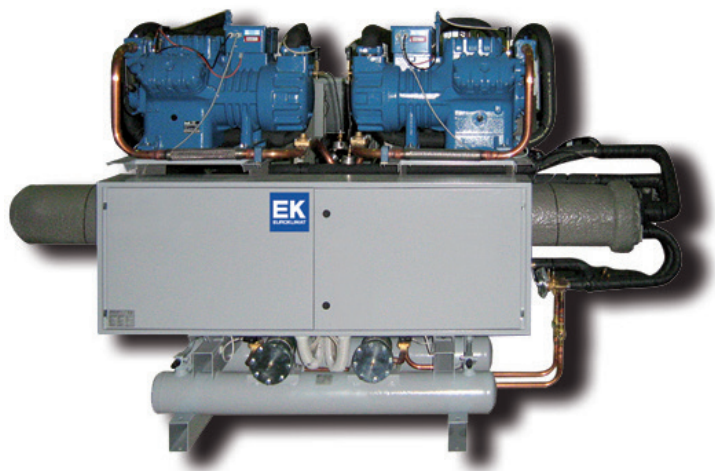


## Серия RAK.W RAKW/PC

Водоохладители с водяным охлаждением конденсатора/  
с функцией теплового насоса



### Экологичный хладагент R407C

#### Исполнения

- В Базовое

#### Версии

- ST Стандарт
- LN С пониженным уровнем шума

#### Оснащение

- AS Стандартное оборудование
- DS С рекуперацией 25% тепла
- HR Полная рекуперация тепла
- BT Низкая температура хладагителя

**Ручная инверсия в  
водяном контуре**

### Основные особенности

- **Корпус**  
Рама изготовлена из окрашенного тяжелого профиля из гальванизированной стали, чтобы гарантировать полную механическую и коррозионную стойкость.
- **Компрессоры**  
Полугерметичные поршневые компрессоры, установленные на антивибрационных опорах и укомплектованные автоматической системой смазки; масляный насос, подогрев картера компрессора, встроенная электронная защита; прерывающие клапаны на линии всасывания и нагнетания, гибкие соединения на линии всасывания и нагнетания.
- **Испаритель**  
Кожухотрубный испаритель с корпусом из толстой стали. Покрыт оболочкой из вспененного термозащитного материала.
- **Конденсатор**  
Кожухотрубного типа из медных трубок со стальным покрытием.
- **Электрическая панель**  
Электрическая панель соответствует стандартам IEC 204-1/EN60204-1, укомплектована пускателями и защитой для компрессора и вентилятора. Главный выключатель и дверь оснащены блокировочным устройством.
- **Управление**  
Микропроцессор управляет работой устройства с помощью контроля включения/выключения компрессора и проверки сигналов тревоги с возможностью подключения ко внешним устройствам.
- **Охлаждающий контур**  
Фильтр-осушитель, смотровое стекло, электромагнитный клапан, прерывающий клапан на жидкостной линии, терморегулирующий вентиль с внешним выравниванием, защита по высокому и низкому давлению, датчик высокого давления.

### Аксессуары

- Антивибрационные опоры
- Система мягкого старта "part-winding"
- Дополнительные шаги мощности компрессора(ов)
- Прерывающие клапана на компрессор
- Прессостатический клапан на конденсатор
- Выносной пульт управления
- Реле высокого и низкого напряжения
- Подогрев картера компрессора
- Контроллер нового поколения
- Часовая панель
- MODBUS интерфейс
- LONWORKS интерфейс
- Датчики по высокому и низкому давлению хладагента
- Электромеханическое реле протока

Технические характеристики

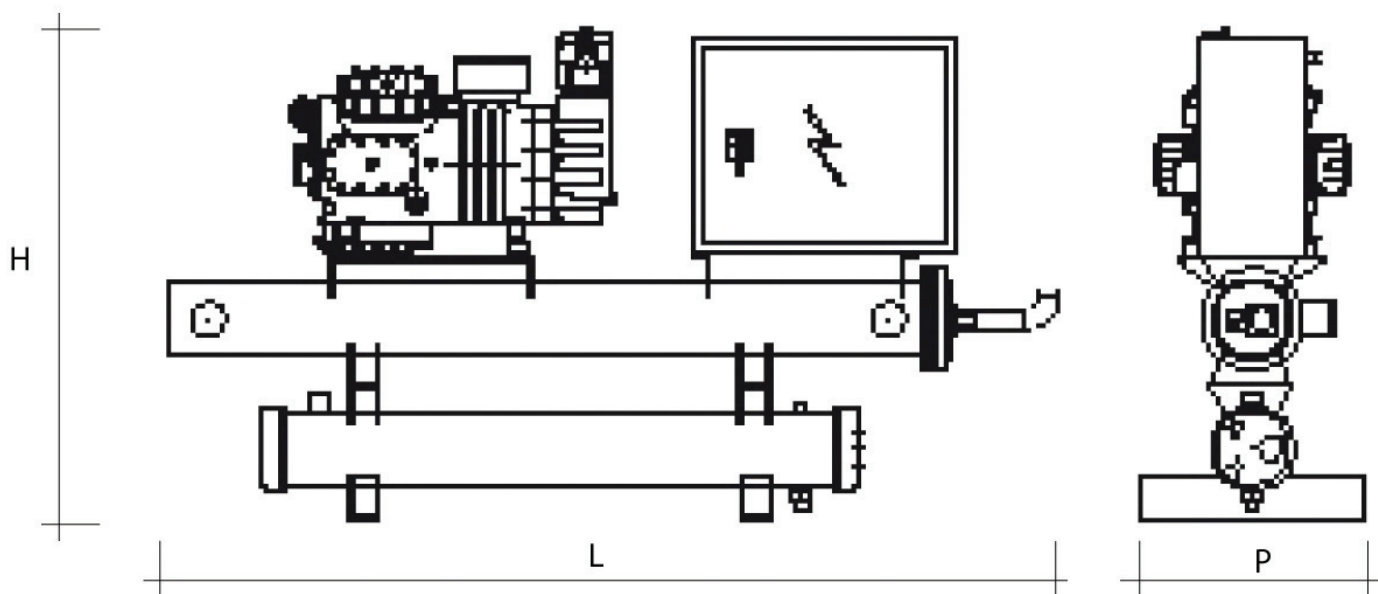
1 поршневой компрессор  
Кожухотрубные конденсаторы  
Кожухотрубные испарители

RAK.W - RAK.W/PC		0151 S	0201 S	0251 S	0301 S	0351 S	0401 S	0501 S	0601 S	0701 S
<b>Версия ST</b>										
Хладопроизводительность(1)	кВт	46,8	53,4	66,3	79,6	100	118	145	178	200
Компрессоры: количество / мощность (1)	шт x кВт	1x10,2	1x11,5	1x14,6	1x18,2	1x22,5	1x26,5	1x34,5	1x40,4	1x46,8
Ток потребляемый компрессорами (1)	А	17	20	25	31	38	45	59	69	80
Мощность нагрева (2)	кВт	52,4	59,9	73,7	88,7	112	131	162	198	223
Компрессоры: количество / мощность (2)	шт x кВт	1x12,0	1x13,0	1x16,0	1x20,0	1x24,0	1x29,0	1x38,0	1x45,0	1x55,0
Ток потребляемый компрессорами (2)	А	20	22	28	34	41	50	65	77	94
Звуковое давление (3)	дБ (А)	69	70	71	72	72	74	75	75	76
<b>Версия LN</b>										
Хладопроизводительность(1)	кВт	46,8	53,4	66,3	79,6	100	118	145	178	200
Компрессоры: количество / мощность (1)	шт x кВт	1x10,2	1x11,5	1x14,6	1x18,2	1x22,5	1x26,5	1x34,5	1x40,4	1x46,8
Ток потребляемый компрессорами (1)	А	17	20	25	31	38	45	59	69	80
Мощность нагрева (2)	кВт	52,4	59,9	73,7	88,7	112	131	162	198	223
Компрессоры: количество / мощность (2)	шт x кВт	1x12,0	1x13,0	1x16,0	1x20,0	1x24,0	1x29,0	1x38,0	1x45,0	1x55,0
Ток потребляемый компрессорами (2)	А	20	22	28	34	41	50	65	77	94
Звуковое давление (3)	дБ (А)	64	65	66	67	67	69	70	70	71
Количество контуров	шт	1	1	1	1	1	1	1	1	1
Проток хладоносителя	м³/ч	8,10	9,20	11,4	13,7	17,2	20,3	24,9	30,5	34,3
Падение давления в испарителе	кПа	28	34	34	44	38	43	39	50	55
Проток в конденсаторе	м³/ч	9,80	11,2	13,9	16,8	21,1	24,8	30,8	37,5	42,4
Падение давления в конденсаторе	кПа	35	31	27	39	40	36	36	46	45
Электроподключение	В/Ф/Гц	400/3/50								

Примечания:

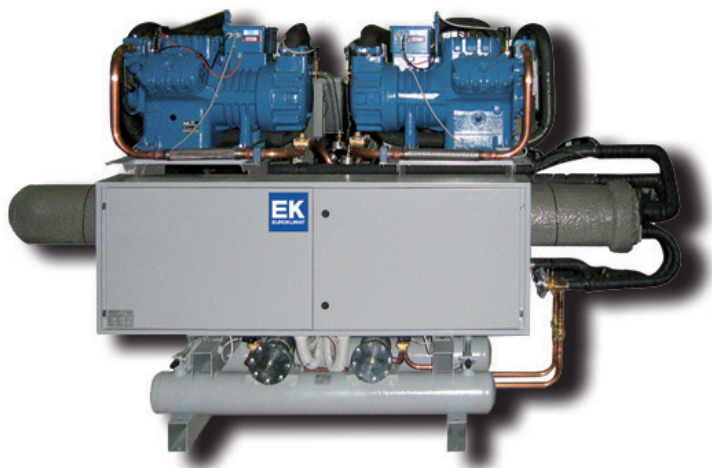
- (1) Температура воды на входе/выходе +12/+7°C, Температура охлаждающей воды на входе/выходе +15/+30°C  
 (2) Температура воды на входе/выходе +40/+45°C, Температура нагревающей воды на входе/выходе +12/+7°C  
 (3) Уровень шума измеряется на высоте 1 м от уровня земли на открытом пространстве

RAK.W - RAK.W/PC		0151 S	0201 S	0251 S	0301 S	0351 S	0401 S	0501 S	0601 S	0701 S
Длина (L)	мм	1750	1750	1650	1800	1990	2140	2030	2430	2630
Ширина (P)	мм	600	600	600	600	600	600	600	600	700
Высота (H)	мм	1235	1235	1235	1235	1260	1260	1290	1320	1450
Пустой вес	кг	330	340	430	440	495	535	580	670	790



## Серия RAK.W RAKW/PC

Водоохладители с водяным охлаждением конденсатора/  
с функцией теплового насоса



### Экологичный хладагент R407C

#### Исполнения

- В Базовое

#### Версии

- ST Стандарт
- LN С пониженным уровнем шума

#### Оснащение

- AS Стандартное оборудование
- DS С рекуперацией 25% тепла
- HR Полная рекуперация тепла
- BT Низкая температура хладагителя

**Ручная инверсия в  
водяном контуре**

### Основные особенности

#### • Корпус

Рама изготовлена из окрашенного тяжелого профиля из гальванизированной стали, чтобы гарантировать полную механическую и коррозионную стойкость.

#### • Компрессоры

Полугерметичные поршневые компрессоры, установленные на антивибрационных опорах и укомплектованные автоматической системой смазки; масляный насос, подогрев картера компрессора, встроенная электронная защита; прерывающие клапаны на линии всасывания и нагнетания, гибкие соединения на линии всасывания и нагнетания.

#### • Испаритель

Кожухотрубный испаритель с корпусом из толстой стали. Покрыт оболочкой из вспененного термозащитного материала.

#### • Конденсатор

Кожухотрубного типа из медных трубок со стальным

покрытием.

#### • Электрическая панель

Электрическая панель соответствует стандартам IEC 204-1/EN60204-1, укомплектована пускателями и защитой для компрессора и вентилятора. Главный выключатель и дверь оснащены блокировочным устройством.

#### • Управление

Микропроцессор управляет работой устройства с помощью контроля включения/выключения компрессора и проверки сигналов тревоги с возможностью подключения ко внешним устройствам.

#### • Охлаждающий контур

Фильтр-осушитель, смотровое стекло, электромагнитный клапан, прерывающий клапан на жидкостной линии, терморегулирующий вентиль с внешним выравниванием, защита по высокому и низкому давлению, датчик высокого давления.

### Аксессуары

- Антивибрационные опоры
- Система мягкого старта "part-winding"
- Дополнительные шаги мощности компрессора(ов)
- Прерывающие клапана на компрессор
- Прессостатический клапан на конденсатор
- Выносной пульт управления
- Реле высокого и низкого напряжения

- Подогрев картера компрессора
- Контроллер нового поколения
- Часовая панель
- MODBUS интерфейс
- LONWORKS интерфейс
- Датчики по высокому и низкому давлению хладагента
- Электромеханическое реле потока

Технические характеристики

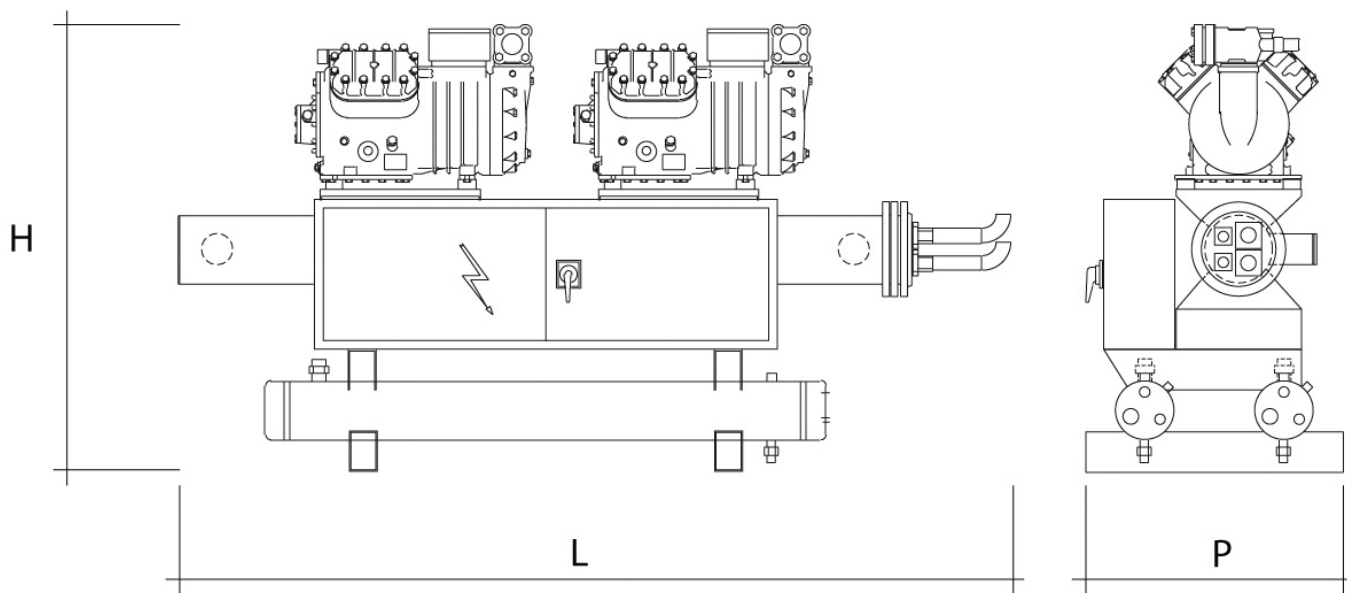
2 поршневых компрессора  
Кожухотрубные конденсаторы  
Кожухотрубные испарители

RAK.W - RAK.W/PC		0302 S	0402 S	0502 S	0602 S	0702 S	0802 S	1002 S	1202 S	1402 S
<b>Версия ST</b>										
Хладопроизводительность(1)	кВт	93,7	107	133	159	201	236	289	355	399
Компрессоры: количество / мощность (1)	шт x кВт	2x10,1	2x11,5	2x14,6	2x18,2	2x22,4	2x26,5	2x34,5	2x40,4	2x46,8
Ток потребляемый компрессорами (1)	А	35	39	50	62	76	90	117	137	159
Мощность нагрева (2)	кВт	105	120	147	178	225	263	324	397	446
Компрессоры: количество / мощность (2)	шт x кВт	2x11,5	2x13,0	2x16,5	2x20,0	2x27,0	2x32,5	2x41,5	2x48,5	2x55,5
Ток потребляемый компрессорами (2)	А	39	44	56	68	92	111	141	165	189
Звуковое давление (3)	дБ (А)	74	75	76	77	78	78	79	80	80
<b>Версия LN</b>										
Хладопроизводительность(1)	кВт	93,7	107	133	159	201	236	289	355	399
Компрессоры: количество / мощность (1)	шт x кВт	2x10,1	2x11,5	2x14,6	2x18,2	2x22,4	2x26,5	2x34,5	2x40,4	2x46,8
Ток потребляемый компрессорами (1)	А	35	39	50	62	76	90	117	137	159
Мощность нагрева (2)	кВт	105	120	147	178	225	263	324	397	446
Компрессоры: количество / мощность (2)	шт x кВт	2x11,5	2x13,0	2x16,5	2x20,0	2x27,0	2x32,5	2x41,5	2x48,5	2x55,5
Ток потребляемый компрессорами (2)	А	39	44	56	68	92	111	141	165	189
Звуковое давление (3)	дБ (А)	69	70	71	72	73	73	74	75	75
Количество контуров	шт	2	2	2	2	2	2	2	2	2
Проток хладоносителя	м³/ч	16,1	18,4	22,8	27,4	34,5	40,5	49,7	61,1	68,6
Падение давления в испарителе	кПа	33	37	36	44	34	41	49	52	62
Проток в конденсаторе	м³/ч	19,6	22,3	27,8	33,6	42,2	49,6	61,6	75	84,7
Падение давления в конденсаторе	кПа	35	31	27	39	41	36	36	46	45
Электроподключение	В/Ф/Гц	400/3/50								

Примечания:

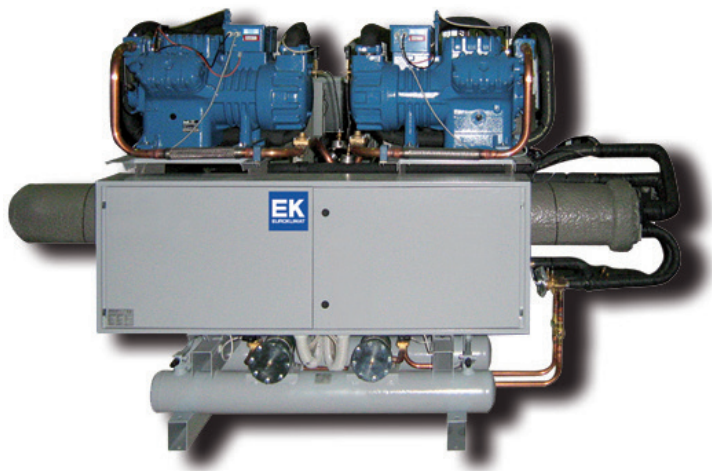
- (1) Температура воды на входе/выходе +12/+7°C, Температура охлаждающей воды на входе/выходе +15/+30°C  
 (2) Температура воды на входе/выходе +40/+45°C, Температура нагревающей воды на входе/выходе +12/+7°C  
 (3) Уровень шума измеряется на высоте 1м от уровня земли на открытом пространстве

RAK.W - RAK.W/PC		0302 S	0402 S	0502 S	0602 S	0702 S	0802 S	1002 S	1202 S	1402 S
Длина (L)	мм	1960	2110	2020	2420	2660	2660	2940	3120	3120
Ширина (P)	мм	740	740	740	740	820	820	820	820	920
Высота (H)	мм	1180	1180	1280	1280	1340	1385	1530	1650	1730
Пустой вес	кг	585	610	765	785	945	1000	1080	1315	1555



## Серия RAK.W RAKW/PC

Водоохладители с водяным охлаждением конденсатора/  
с функцией теплового насоса



### Экологичный хладагент R407C

#### Исполнения

- В Базовое

#### Версии

- ST Стандарт
- LN С пониженным уровнем шума

#### Оснащение

- AS Стандартное оборудование
- DS С рекуперацией 25% тепла
- HR Полная рекуперация тепла
- BT Низкая температура хладагителя

**Ручная инверсия в  
водяном контуре**

### Основные особенности

- **Корпус**  
Рама изготовлена из окрашенного тяжелого профиля из гальванизированной стали, чтобы гарантировать полную механическую и коррозионную стойкость.
- **Компрессоры**  
Полугерметичные поршневые компрессоры, установленные на антивибрационных опорах и укомплектованные автоматической системой смазки; масляный насос, подогрев картера компрессора, встроенная электронная защита; прерывающие клапаны на линии всасывания и нагнетания, гибкие соединения на линии всасывания и нагнетания.
- **Испаритель**  
Кожухотрубный испаритель с корпусом из толстой стали. Покрыт оболочкой из вспененного термозащитного материала.
- **Конденсатор**  
Кожухотрубного типа из медных трубок со стальным покрытием.
- **Электрическая панель**  
Электрическая панель соответствует стандартам IEC 204-1/EN60204-1, укомплектована пускателями и защитой для компрессора и вентилятора. Главный выключатель и дверь оснащены блокировочным устройством.
- **Управление**  
Микропроцессор управляет работой устройства с помощью контроля включения/выключения компрессора и проверки сигналов тревоги с возможностью подключения ко внешним устройствам.
- **Охлаждающий контур**  
Фильтр-осушитель, смотровое стекло, электромагнитный клапан, прерывающий клапан на жидкостной линии, терморегулирующий вентиль с внешним выравнением, защита по высокому и низкому давлению, датчик высокого давления.

### Аксессуары

- Антивибрационные опоры
- Система мягкого старта "part-winding"
- Дополнительные шаги мощности компрессора(ов)
- Прерывающие клапана на компрессор
- Прессостатический клапан на конденсатор
- Выносной пульт управления
- Реле высокого и низкого напряжения
- Подогрев картера компрессора
- Контроллер нового поколения
- Часовая панель
- MODBUS интерфейс
- LONWORKS интерфейс
- Датчики по высокому и низкого давления хладагента
- Электромеханическое реле протока

Технические характеристики

4 поршневых компрессора  
Кожухотрубные конденсаторы  
Кожухотрубные испарители

RAK.W - RAK.W/PC		1404 S	1604 S	2004 S	2404 S	2804 S
<b>Версия ST</b>						
Хладопроизводительность(1)	кВт	406	462	541	683	764
Компрессоры: количество / мощность (1)	шт х кВт	4x22,5	4x26,7	4x34,8	4x40,8	4x47,0
Ток потребляемый компрессорами (1)	А	153	181	237	277	320
Мощность нагрева (2)	кВт	474	526	633	806	899
Компрессоры: количество / мощность (2)	шт х кВт	4x26,8	4x31,5	4x41,3	4x48,0	4x55,5
Ток потребляемый компрессорами (2)	А	182	214	281	326	377
Звуковое давление (3)	дБ (А)	83	83	84	85	85
<b>Версия LN</b>						
Хладопроизводительность(1)	кВт	406	462	541	683	764
Компрессоры: количество / мощность (1)	шт х кВт	4x22,5	4x26,7	4x34,8	4x40,8	4x47,0
Ток потребляемый компрессорами (1)	А	153	181	237	277	320
Мощность нагрева (2)	кВт	474	526	633	806	899
Компрессоры: количество / мощность (2)	шт х кВт	4x26,8	4x31,5	4x41,3	4x48,0	4x55,5
Ток потребляемый компрессорами (2)	А	182	214	281	326	377
Звуковое давление (3)	дБ (А)	78	78	79	80	80
Количество контуров	шт	2	2	2	2	2
Проток хладоносителя	м³/ч	69,8	79,4	93	117	131
Падение давления в испарителе	кПа	57	69	82	52	61
Проток в конденсаторе	м³/ч	85,2	97,8	117	146	164
Падение давления в конденсаторе	кПа	41	37	36	47	46
Электроподключение	В/Ф/Гц	400/3/50				

Примечания:

- (1) Температура воды на входе/выходе +12/+7°C, Температура охлаждающей воды на входе/выходе +15/+30°C  
 (2) Температура воды на входе/выходе +40/+45°C, Температура нагревающей воды на входе/выходе +12/+7°C  
 (3) Уровень шума измеряется на высоте 1м от уровня земли на открытом пространстве

RAK.W - RAK.W/PC		1404 S	1604 S	2004 S	2404 S	2804 S
Длина (L)	мм	3570	3570	3570	3570	3570
Ширина (P)	мм	1350	1350	1350	1350	1600
Высота (H)	мм	1860	1860	1860	1860	1910
Пустой вес	кг	2060	2190	2290	2695	3235

