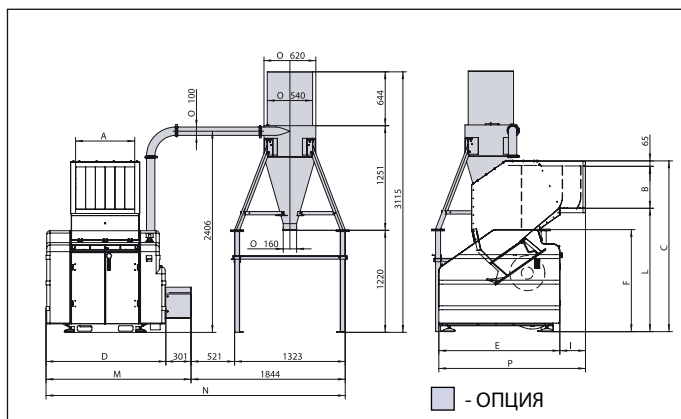


# Дробилки CMG серии N40-70, N40-90, N40-120

## Технические данные

- Многофункциональные высокопроизводительные дробилки предназначены для различного применения
- 4 стандартные модели, доступно более 70 версий
- Откидной бункер с ручным зажимом для простоты использования и очистки
- Прочная камера дробления обеспечивает надёжную работу
- Улучшенный тип резки, основанный на «эффекте ножниц» снижает энергопотребление, тепло- и пылеобразование
- Полностью закрыты для уменьшения уровня шума
- Доступна система для загрузки материала и выгрузки регранулята из бункера дробилки
- Соответствуют стандартам безопасности ЕС



## Габаритные размеры

Модель	A	B	C	D	E	F	I	L	M	N	P
N40-70	712	502	2042	1433	1450	1220	308	1475	1733	3577	1758
N40-90	915	502	2042	1636	1450	1220	308	1475	1936	3780	1758
N40-120	1220	602	2042	1940	1450	1220	308	1475	3440	5200	1758

## Технические характеристики

Модель	Размер загрузочного окна, мм	Кол-во роторных ножей, шт	Кол-во статорных ножей, шт	Диаметр ротора, мм	Скорость вращения ротора, RPM	Мощность двигателя, кВт	Диаметр отверстий сита, мм	Производительность, кг/ч
N40-70	500 x 712	3 (5)	2	419	450	22 (30)	8	350 - 500
N40-90	500 x 915	3 (5)	2	419	450	30 (37)	8	500 - 700
N40-120	600 x 1220	3 (5)	2	419	450	37	8	700 - 1000