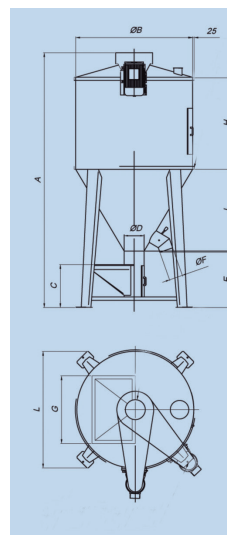


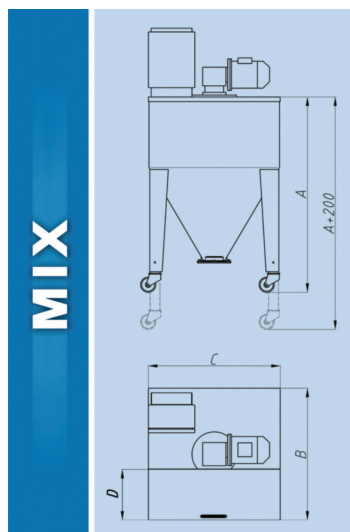


## MVP

Вертикальные миксеры для смешивания гранул или порошков в средних и больших количествах. Изготовленные из углеродистой стали, окрашенной эпоксидной эмалью, или нержавеющей стали AISI 304, эти устройства имеют большие смотровые люки и идеально подходят для смешивания материалов до однородной смеси. Загрузка производится вручную из большого бункера или автоматически с помощью питающего шнека для принудительной загрузки, а также с помощью вакуумных загрузчиков либо непосредственной разгрузки биг-бэгов или октабин в бункер. Опционально изготавливаются модели, позволяющие осуществлять выгрузку смеси в биг-бэги и нагревать ее во время смешивания. Возможность открывания внутренней трубы очень упрощает и ускоряет очистку миксера.



Модель		500	1000	1800	2500	3500	5000	8000	10000	14000	16000	20000
A	мм	2550	3050	3200	3500	3900	4200	4600	5100	5700	6200	7100
B	мм	850	1060	1400	1500	1600	1900	2350	2350	2450	2450	2450
C	мм	600	650	700	700	700	750	750	750	750	750	900
D	мм	200	280	320	320	320	320	320	320	320	320	400
E	мм	800	800	800	800	800	800	800	800	800	800	900
F	мм	150	200	230	230	230	230	230	230	230	230	230
G	мм	650	750	950	950	950	1000	1000	1000	1000	1000	1100
H	мм	750	1000	1000	1250	1500	1500	1500	2000	2500	3000	3750
I	мм	700	850	930	1000	1100	1350	1750	1750	1850	1850	1800
L	мм	1150	1250	1400	1450	1500	1800	1950	1950	2150	2150	2150
Мощность привода	кВт	2,2	4	5,5	5,5	7,5	7,5	7,5	11	11	15	18,5
Вес	кг	220	300	460	490	610	800	1070	1200	1350	1500	2000



## MIX

Мини-миксеры для смешивания небольшого и среднего количества гранул или порошков идеально подходят для использования рядом с машиной. Небольшие габариты, простота очистки. Выгрузка материала может осуществляться как автоматически с помощью вакуумного загрузчика или гибкого шнекового транспортера так и вручную с помощью ящика под миксером.

Объём, л	120	200	350
A	960	1080	1220
В/С	610	710	810
D	220	260	270