



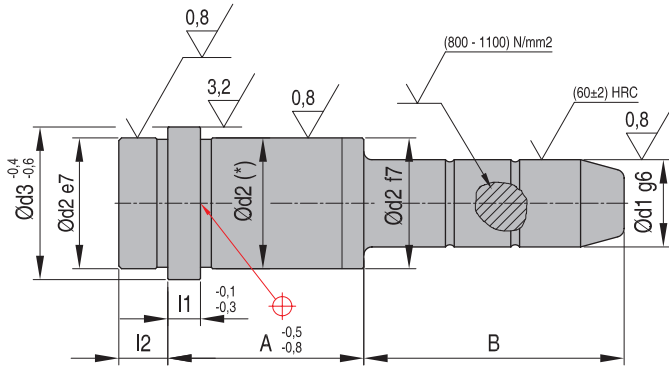
Направляющие элементы для пресс-форм стандарт DME



FSC

Направляющие колонки

Материал: сталь 1.7131



(*) $A \leq 36 \rightarrow d2 = m6$

(*) $A \geq 46 \rightarrow d2 = k6$

Пример заказа (FSC + d1 + A + B): FSC91620

d1	A	B														d2	d3	I1	I2	Серия		
		20	26	36	46	56	66	76	86	96	106	126	146	166	186							
9	10	16																14	16	3	3	N 10
		20																				
		26																				
		36																				
		46																				
11	12	20																18	22	6	6	N 12
		26																				
		36																				
		46																				
15	16	26																24	28	6	9	N 16
		36																				
		46																				
		56																				
		66																				
19	20	76																28	32	6	9	N 20 N 21
		26																				
		36																				
		46																				
		56																				
		66																				

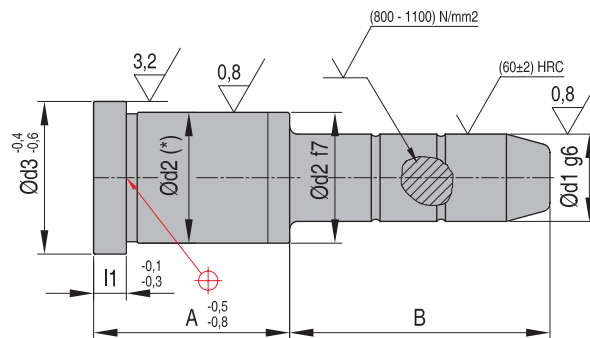
d1	A	B														d2	d3	I1	I2	Серия		
		26	36	46	56	66	76	86	96	106	126	146	166	186	206						246	
23	24	26																32	36	6	9	N 25 N 30 N 35
		36																				
		46																				
		56																				
		66																				
		76																				
		86																				
		96																				
		106																				
		126																				
34	33	36																42	46	6	9	N 45 N 50 M 55
		56																				
		76																				
		96																				
		106																				
		126																				
		146																				
		166																				
41	42	36																50	54	6	9	N 60
		56																				
		76																				
		96																				
		106																				
		126																				
		146																				
		166																				

CAD reference point 

Направляющие колонки

FSN

Материал: сталь 1.7131



(*) $A \leq 36 \rightarrow d2 = m6$

(*) $A \geq 46 \rightarrow d2 = k6$

Пример заказа (FSN + d1 + A + B): FSN91626

d1	A	B									d2	d3	l1	Серия
		20	26	36	46	56	66	76	86	106				
9	10	16									14	16	3	N 10
		20												
		26												
		36												
		46												
11	12	20									18	22	6	N 12
		26												
		36												
		46												
		56												
15	16	26									24	28	6	N 16
		36												
		46												
		56												
		66												

d1	A												d2	d3	l1	Серия	
		26	36	46	56	66	76	86	96	106	126	146					
19	20	26												28	32	6	N20 N22
		36															
		46															
		56															
		66															
		76															
		86															
23	24	26											32	36	6	N 25 N 30 N 35 D 25	
		36															
		46															
		56															
		66															
		76															
		86															
33	34	36											42	46	6	N 40 N 45 N 55 D 30 D 35	
		56															
		76															
		96															
		106															
		126															
		146															

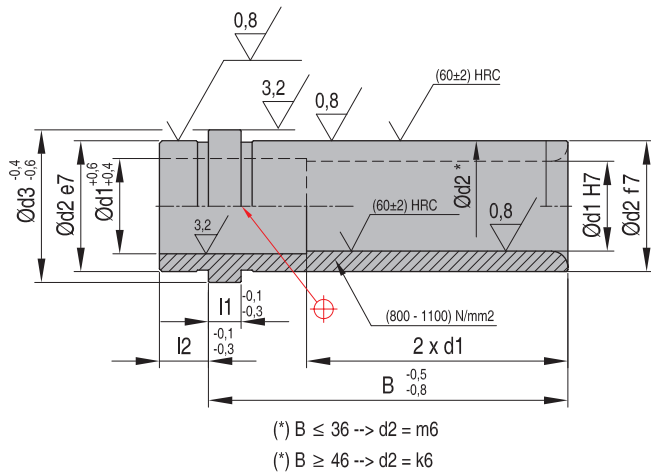
d1	A										d2	d3	l1	Серия	
		56	76	86	96	106	126	146	166	186					206
42	41	36										50	54	6	N 60 D 40 D 45
		56													
		76													
		96													
		106													
		126													
		146													
49	50	96									60	64	6	D 50 D 55 D 60	
		106													
		126													
		146													
		166													
		186													
		206													

CAD reference point

FBC

Направляющие втулки для колонок

Материал: сталь 1.7131



Пример заказа (FBC + d1 + B): FBC916

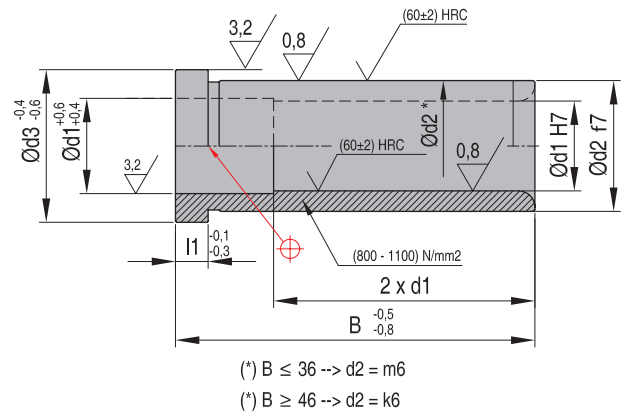
d1	B																d2	d3	l1	l2	Серия
	16	20	26	36	46	56	66	76	86	96	106	126	146	166	186	206					
9	10																14	16	3	3	N 10
11	12																18	22	6	6	N 12
15	16																24	28	6	9	N 16
19	20																28	32	6	9	N 20 N 22
23	24																32	36	6	9	N 25 N 30 N 35
33	34																42	46	6	9	N 40 N 45 N 50 N 55
41	42																50	54	6	9	N 60

CAD reference point

Направляющие втулки для колонок

FBN

Материал: сталь 1.7131



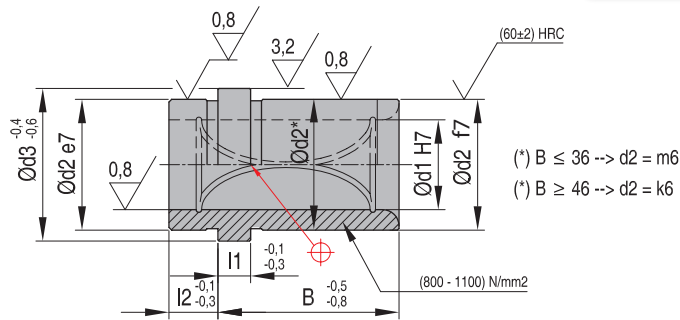
Пример заказа (FBN + d1 + B): FBN916

d1	B																	d2	d3	l1	Серия		
	16	17	20	22	26	36	46	56	66	76	86	96	106	126	146	166	186					206	
9	10																			14	16	3	N 10
11	12																			18	22	6	N 12
15	16																			24	28	6	N 16
19	20																			28	32	6	N 20 N 22
23	24																			32	36	6	N 25 N 30 N 35 D 25
33	34																			42	46	6	N 40 N 45 N 50 N 55 D 30 D 35
41	42																			50	54	6	N 60 D 40 D 45
49	50																			60	64	6	D 50 D 55 D 60

GEB

Направляющие втулки для колонок с бронзовым покрытием

Материал: сталь 1.7131

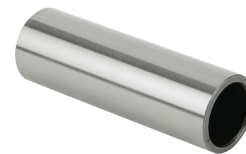
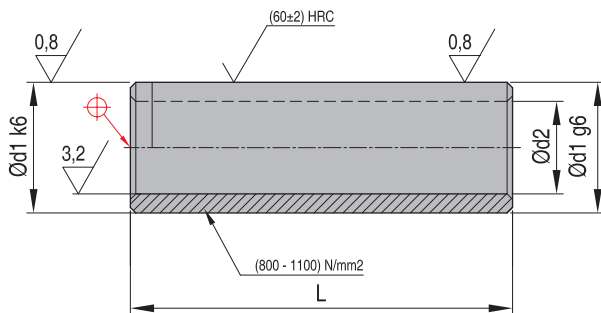


Номер	d1	B	d2	d3	l1	l2
GEB1616	16	16	24	28	6	9
GEB2026	20	26	28	32		
GEB2426	24	26	32	36		
GEB2436	24	36	32	36		
GEB3436	34	36	42	46		
GEB3446	34	46	42	46		

TD

Центрирующие втулки

Материал: сталь 1.7131



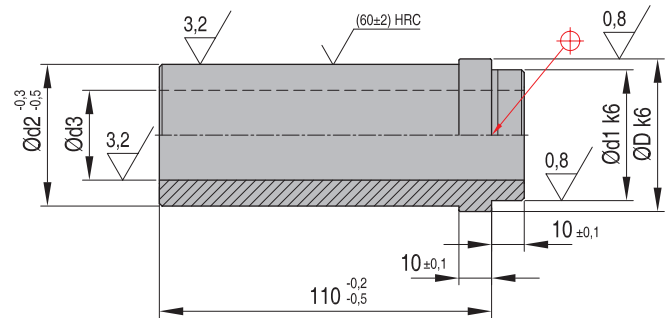
Пример заказа (TD + d1 + L): TD1430

d1	L																d2	Серия
	30	40	46	50	60	66	76	80	86	96	100	120	130	140	160	180		
14	■	■	■	■	■												11	N 10
18	■		■	■	■	■											13	N 12
24	■			■	■	■	■			■	■						17	N16
28					■	■	■	■			■	■		■			21	N 20 / N 22
32											■	■	■	■			25	N 25 / N 30 / N 35
42														■		■	34	N 40 / N 45 / N 50 / N 55
50					■	■	■	■	■	■	■	■	■	■	■	■	43	N 60

Центрирующие втулки

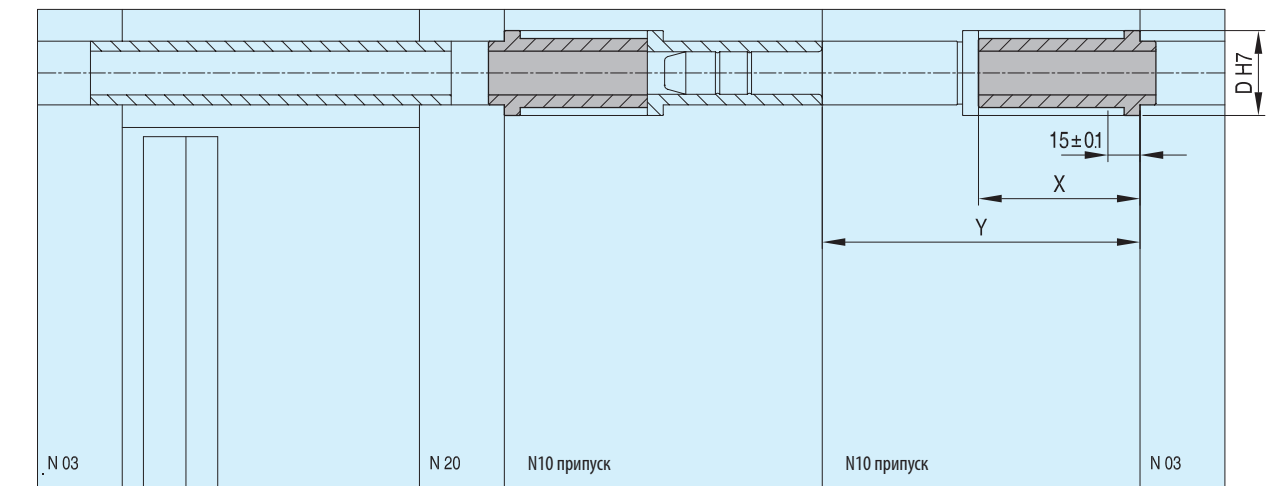
ZH

Материал: сталь 1.7131



Номер	D	d1	d2	d3	Серия
ZH 28	28	24	27,5	17	16
ZH 32	32	28	31,5	21	20-22
ZH 36	36	32	35,5	25	25-35
ZH 46	46	42	45,5	36	40-55
ZH 54	54	50	53,5	43	60

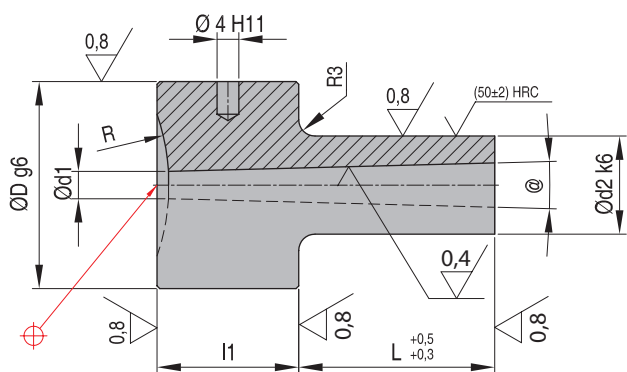
D	Y																	
	86	96	106	116	126	136	146	156	166	176	186	196	206	216	226	236	246	256
	X																	
28	10	20	30	40	50	60	70	80	90	100	110							
32		10	20	30	40	50	60	70	80	90	100	110						
36				10	20	30	40	50	60	70	80	90	100	110				
46								10	20	30	40	50	60	70	80	90	100	110
54								10	20	30	40	50	60	70	80	90	100	110



AGK - AGN - AGM - AG

Литниковые втулки

Материал: сталь 1.2826



Пример заказа (Номер + L + d1 + R): AGK202-5R0 (заменить десятичную точку на тире)

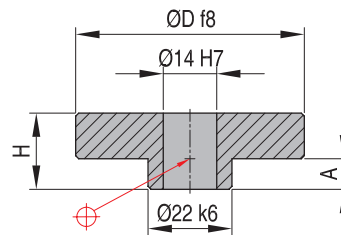
Номер	L															d1	R	I1	D	d2	@	Серия
	20	26	36	46	56	66	76	86	96	106	116	126	136	156								
AGK	[Red grid]															2,5	R0 R15,5	16	28	12	3°	12
																3,5	R0 R15,5					
AGN	[Red grid]															2,5	R0 R15,5 R40	20	38	18	3°	16
AGN	[Red grid]															3,5	R0 R15,5 R40					
AGM	[Red grid]															3,5	R0 R15,5 R40	26	38	18	3°	20->35
																5,0	R0 R15,5 R40					
AG	[Red grid]															5,0	R0 R15,5 R40	26	50	25	2°	20->60
																7,0	R0 R15,5 R40					

Кольцо центрирующее

R

Материал: сталь 37-2

Номер	D	H	A	Серия
R 40	40	12	6	10
R 60	60	12	6	
R 60-L	60	22	16	

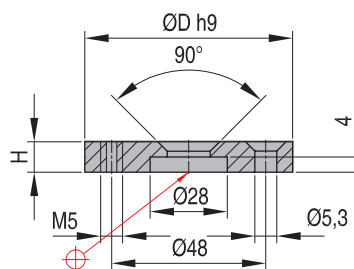


Кольцо центрирующее

R

Материал: сталь 37-2

Номер	D	H	Серия
R 60-12	60	8	12

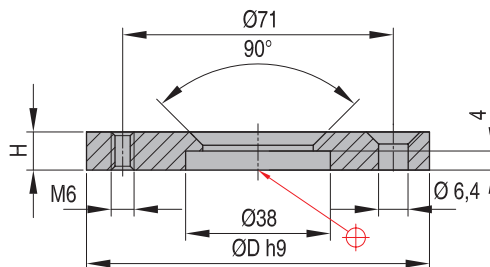


Кольцо центрирующее

R

Материал: сталь 37-2

Номер	D	H	Серия
R 90	90	8	16

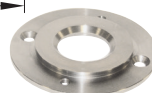
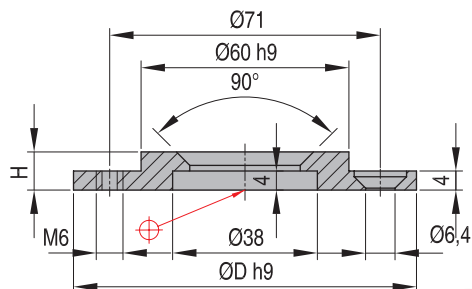


Кольцо центрирующее

R

Материал: сталь 37-2

Номер	D	H	Серия
R 91	90	8	16

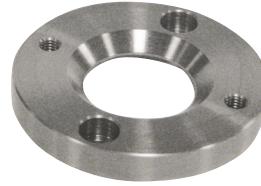
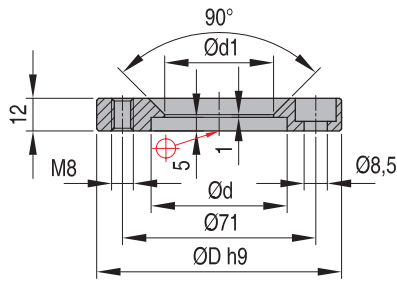


CAD reference point



R
Кольцо центрирующее

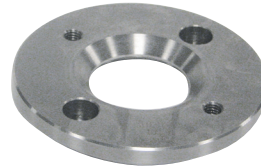
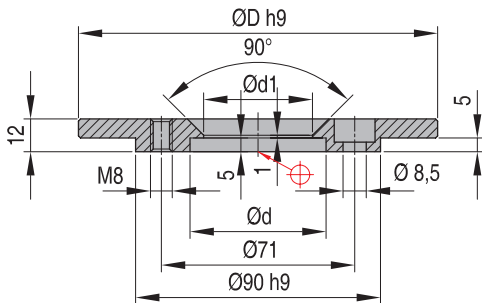
Материал: сталь 37-2



Номер	D	d	d1	Серия
R 95	90	50	40	20-->60
R 96	90	38	32	

R
Кольцо центрирующее

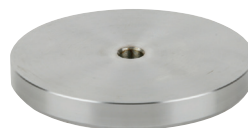
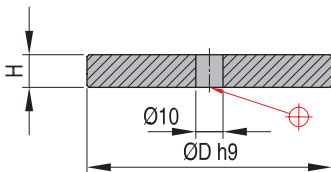
Материал: сталь 37-2



Номер	D	d	d1	Серия
R 101	100	50	40	16-->67
R 100	100	38	32	16-->75
R 111	110	50	40	16-->83
R 110	110	38	32	16-->91
R 121	120	50	40	16-->99
R 120	120	38	32	16-->107
R 126	125	50	40	16-->115
R 125	125	38	32	16-->123
R 151	150	50	40	16-->131
R 150	150	38	32	16-->139
R 161	160	50	40	16-->147
R 160	160	38	32	16-->155
R 176	175	50	40	16-->163
R 175	175	38	32	16-->171
R 201	200	50	40	16-->179
R 200	200	38	32	16-->187
R 251	250	50	40	16-->195
R 250	250	38	32	16-->203
R 4 1	4"	50	40	16-->211
R 4	4"	38	32	16-->219

RB
Кольцо центрирующее

Материал: сталь 37-2



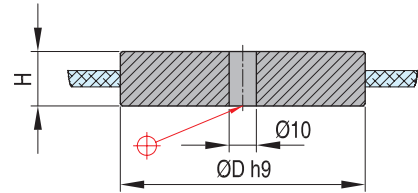
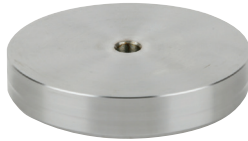
Номер	D	H	Серия
RB608	60	8	16-->60
RB9012	90	12	

CAD reference point

Кольцо центрирующее

RB

Материал: сталь 37-2

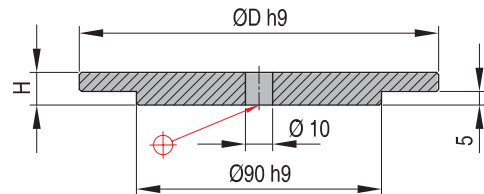


Номер	D	H	Серия
RB9022	90	22	16-->60

Кольцо центрирующее

RB

Материал: сталь 37-2

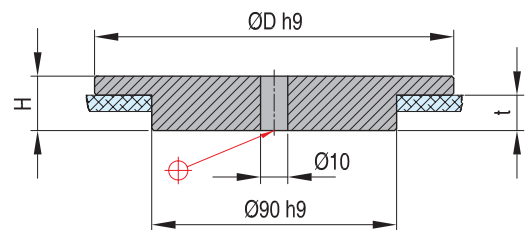


Номер	D	H	Серия
RB10012	100	12	16-->60
RB11012	110		
RB12012	120		
RB12512	125		
RB15012	150		
RB16012	160		
RB17512	175		
RB20012	200		
RB25012	250		

Кольцо центрирующее

RB

Материал: сталь 37-2



Номер	D	t	H	Серия
RB10018	100	11	18	16-->60
RB11018	110			
RB12018	120			
RB12518	125			
RB15018	150			
RB16018	160			
RB17518	175			
RB20018	200			
RB25018	250			
RB10022	100	15	22	
RB11022	110			
RB12022	120			
RB12522	125			
RB15022	150			
RB16022	160			
RB17522	175			
RB20022	200			
RB25022	250			