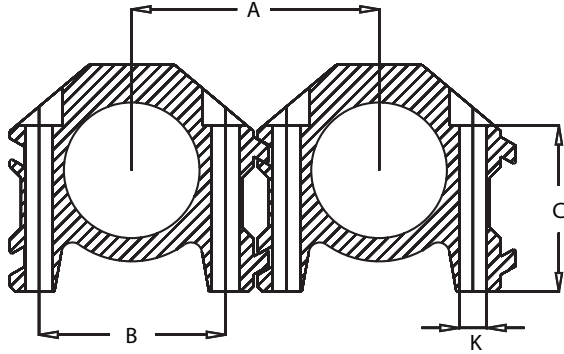


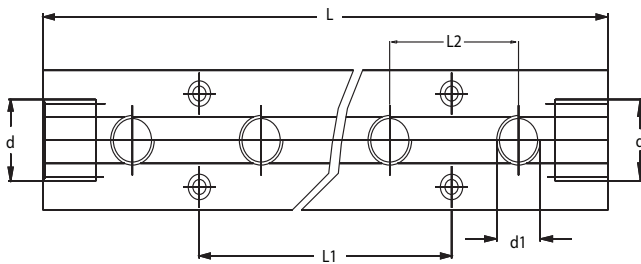
1016 СЕРИЯ



1016
СЕРИЯ



Размер коллектора	K	A	B	C
3/4"	4.5	45	31	30
1"	7.2	53	40.5	36.5



1/4" - 1" (ØT - ØT1)	Количество выходов G1/4"	L	L1	L2
Артикул Order No				
1016-04-13/33	4	190	76	38
1016-06-13/33	6	266	152	38
1016-08-13/33	8	342	225	38
1016-10-13/33	10	418	304	38
1016-12-13/33	12	494	380	38
1016-16-13/33	16	646	532	38

3/8" - 3/4" (ØT - ØT1)	Количество выходов G3/8"	L	L1	L2
Артикул Order No				
1016-04-17/26	4	229	102	51
1016-06-17/26	6	331	204	51
1016-08-17/26	8	433	306	51

3/8" - 1" (ØT - ØT1)	Количество выходов G3/8"	L	L1	L2
Артикул Order No				
1016-04-17/33	4	229	153	51
1016-06-17/33	6	331	255	51
1016-08-17/33	8	433	357	51
1016-10-17/33	10	535	459	51
1016-12-17/33	12	637	561	51
1016-16-17/33	16	841	765	51

1/4" - 3/4" (ØT - ØT1)	Количество выходов G1/4"	L	L1	L2
Артикул Order No				
1016-04-13/26	4	190	114	38
1016-06-13/26	6	266	190	38
1016-08-13/26	8	342	266	38

3/8" - 1" (ØT - ØT1)	Количество выходов G1/2"	L	L1	L2
Артикул Order No				
1016-04-21/33	4	229	15	51
1016-06-21/33	6	331	255	51
1016-08-21/33	8	433	357	51
1016-10-21/33	10	535	459	51
1016-12-21/33	12	637	561	51



Резьба	Артикул
G 1/2"	KTR 21
G 3/4"	KTR 26
G 1"	KTR 33
G 1.1/4"	KTR 42
G 1.1/2"	KTR 48
G 2"	KTR 60

Пример:
1016K-04-17/42R (красный)
1016K-04-17/42B (синий)