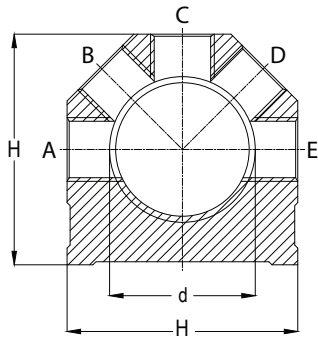


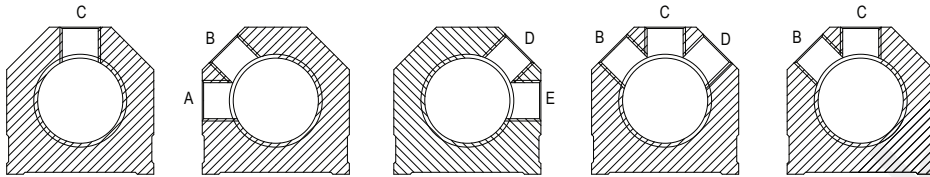
1018 СЕРИЯ



1018
СЕРИЯ



Тип алюминиевый	1018	42	17	ABCDE	2	R (Красный)
Резьба на входе (BSP 1-1/4")						B (Синий)
Резьба на выходе (BSP 3/8")						BR (Синий и Красный)
Отверстия на сторонах (ABCDE)						
Количество отверстий					Цвет	



Размер резьбы

- BSP=G
- NPT=N
- (1/4" = 13)
- (3/8" = 17)
- (1/2" = 21)
- (3/4" = 26)
- (1" = 33)
- (1-1/4" = 42)
- (1-1/2" = 48)
- (2" = 60)



Резьба	Артикул
G 1/2"	AKTR 21
G 3/4"	AKTR 26
G 1"	AKTR 33
G 1.1/4"	AKTR 42
G 1.1/2"	AKTR 48
G 2"	A KTR 60

d Вход Резьба	d1 Выход Резьба	Количество отверстий на сторонах	L	L1	L2	L3	H
3/4	1/8	2	74	0	35	31	44.5
		4	132	62			
		6	194	124			
		8	256	186			
	1/4	2	74	0	35	31	
		4	132	62			
		6	194	124			
		8	256	186			
1	1/4 3/8	2	103	0	38	40	51
		4	183	80			
		6	263	160			
		8	343	240			
1-1/4	1/4 3/8 1/2	2	152	0	57	51	76
		4	254	101.6			
		6	355	203.2			
		8	457	304.8			
1-1/2	3/8 1/2	2	152	0	57	51	76
		4	254	101.6			
		6	355	203.2			
		8	457	304.8			
2	3/8 1/2 3/4	2	203	0	72.5	63.5	89
		4	305	127			
		6	432	254			
		8	559	381			

