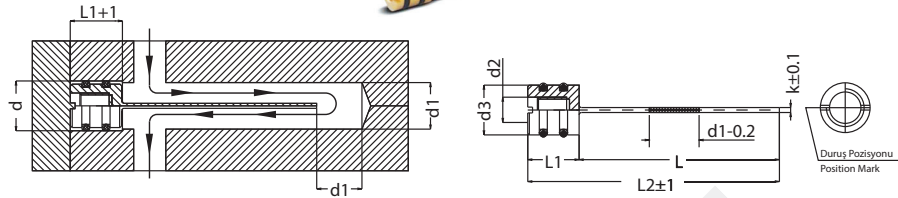


### TKS

Перегородка без резьбы / Threadless Plug Baffles



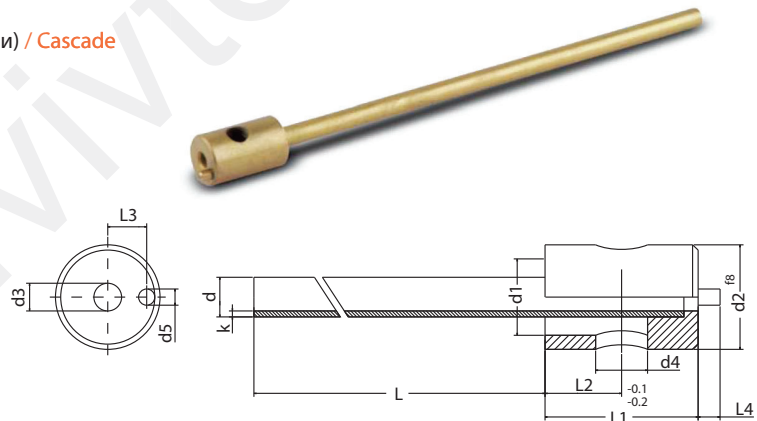
Материал / Material  
Латунь MS58 / MS58 Brass  
Прокладки из Витона / FPM (V)

Температурный диапазон / Temperature  
Максимально 180°C / Max. 180°C

Артикул Order No	d1	d	d2	d3	L	L1	L2	k
TKS 10x180	10	12	M6	11.7	180	13	193	2
TKS 15x150	15	16	M8	11.7	150	16	166	2.4
TKS 15x250	15	16	M8	11.7	250	16	266	2.4
TKS 15x300	15	16	M8	11.7	300	16	316	2.4
TKS 15x350	15	16	M8	11.7	350	16	366	2.4
TKS 20x150	20	22	M12	21.7	150	20	170	2.4
TKS 20x300	20	22	M12	21.7	300	20	320	2.4
TKS 25x150	25	26	M16	25.7	150	22	172	2.4
TKS 25x390	25	26	M16	25.7	390	22	412	2.4

### OKS

Переходы для воды (оросители, каскадные охладители) / Cascade



Материал / Material  
Латунь MS58 / MS58 Brass

Температурный диапазон / Temperature Range  
Максимально 135°C / Max. 135°C

Артикул Order No	L	L1	L2	L3	L4	d	d1	d2	d3	d4	d5	k
OKS 10/2.6x0.3x100 100	100	16	9	3.5	2.5	2.6	4	10	2	4	2	0.3
OKS 10/2.6x0.3x200 200	200	16	9	3.5	2.5	2.6	4	10	2	4	2	0.3
OKS 10/3x0.3x100 100	100	16	9	3.5	2.5	3	5	10	2.4	4	2	0.3
OKS 10/3x0.3x200 200	200	16	9	3.5	2.5	3	5	10	2.4	4	2	0.3
OKS 10/4x0.5x100 100	100	16	9	3.5	2.5	4	6	10	3	4	2	0.5
OKS 10/4x0.5x200 200	200	16	9	3.5	2.5	4	6	10	3	4	2	0.5
OKS 12/5x0.5x160 160	160	18	9	4	2.5	5	8	12	4	6	2	0.5
OKS 12/5x0.5x315 315	315	18	9	4.5	2.5	5	8	12	4	6	2	0.5
OKS 16/6x0.5x160 160	160	18	9	6	2.5	6	12	16	5	6	2	0.5
OKS 16/6x0.5x315 315	315	18	9	6	2.5	6	12	16	5	6	2	0.5
OKS 18/8x1x160 160	160	18	9	7	2.5	8	14	18	6	6	2	1
OKS 18/8x1x315 315	315	18	9	7	2.5	8	14	18	6	6	2	1
OKS 20/10x1x160	160	20	10	8	2.5	10	16	20	8	8	2	1
OKS 20/10x1x315	315	20	10	8	2.5	10	16	20	8	8	2	1
OKS 25/12x1x160	160	25	13	9.5	3	12	20	25	10	10	2	1
OKS 25/12x1x315	315	25	13	9.5	3	12	20	25	10	10	2	1