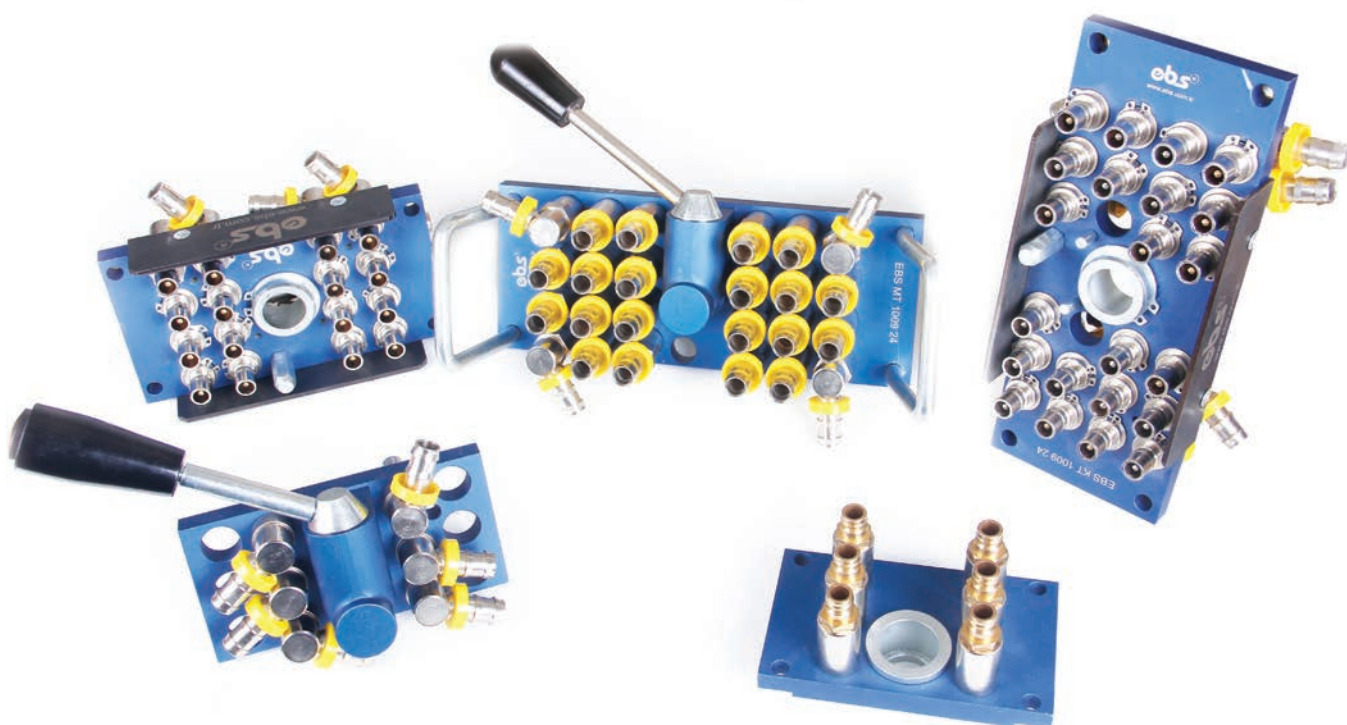


МУЛЬТИ СОЕДИНЕНИЯ



M1006-M1009-M1012-M1016 СЕРИЯ

Мультисоединения EBS Multi предназначены для быстрой замены пресс-форм на термопластавтоматах и машин для литья металлов. Эти системы позволяют оперативно подключать и отключать сразу большое число соединителей, а также избежать неправильного подключения подачи охлаждающей жидкости к технологической оснастке.

Мультисоединения состоят из двух основных частей. Одна часть устанавливается на пресс-форме, вторая часть на термопластавтомате или литьевой машине.

Мультисоединения EBS Multi стандартно имеют от 3 до 12 разъемов. При необходимости может быть изготовлено любое количество разъемов.

Мультисоединения работают при давлении до 10 Бар и температуре 180 °С.

Также возможно изготовление мультисоединителей для гидравлических и электрических соединения

Стандартные мультисоединители

- M1006 (Проток 6мм)
- M1009 (Проток 9мм)
- M1012 (Проток 12мм)
- M1016 (Проток 16мм)

Мультисоединители под заказ

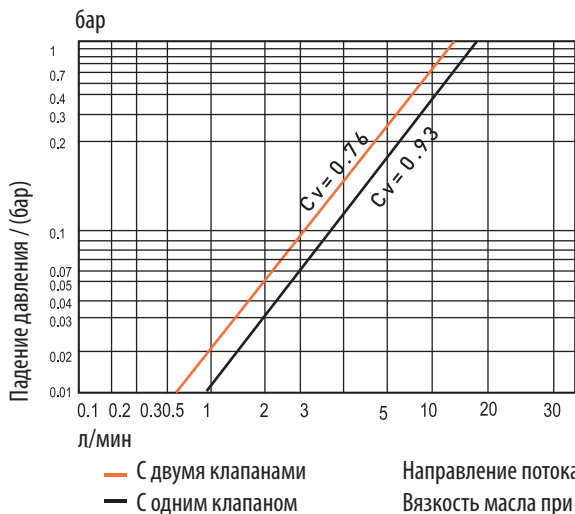
- 6 соединителей, 3 контура
- 8 соединителей, 4 контура
- 10 соединителей, 5 контуров
- 12 соединителей, 6 контуров
- 16 соединителей, 8 контуров
- 20 соединителей, 10 контуров
- 24 соединителей, 12 контуров



M1006
 СЕРИЯ

Мультисоединения для быстрой замены пресс-форм и коллекторов

Стандартные мультисоединители

 Корпус : Латунь
 Клапаны : Латунь
 Пружины : Нержавеющая сталь
 Прокладки : Фторкаучук FPM (V)
 Ниппели : Никелированная латунь


Номинальный Ø, мм	6	
Рабочее давление, бар	16	
Поперечное сечение, мм ²	28,3	
Рабочее давление	V - (FPM) Фторкаучук	-10 °C + 200 °C
	E - (EPDM) Этилен пропиленый каучук	-20 °C + 150 °C
	Ni - (NBR) Нитрил	-15 °C + 150 °C
Проток	Односторонний клапан	
	Двухсторонний клапан	
	Полный проток	

Стандартная версия:

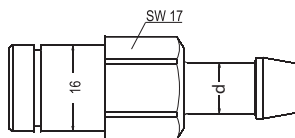
Прокладки из FPM (фторкаучук)

Область применения:

 Производство изделий из пластмасс
 Литьё алюминия
 Обработка стали
 Судостроение
 Пищевая промышленность

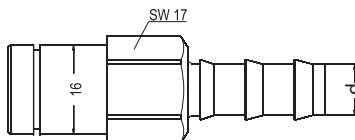
M1006 СЕРИЯ

Муфта под шланг



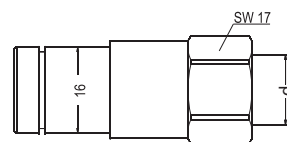
→←○	d
Артикул / Order No	08
MT 1006 HGB 08	08
MT 1006 HGB 10	10

Муфта под шланг с безхомутовым соединением Push-lock



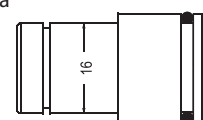
→←○	d
Артикул / Order No	08
MT 1006 FGB 08	08
MT 1006 FGB 10	10

Муфта с внутренней резьбой



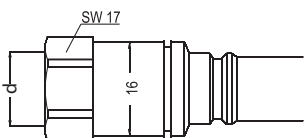
→←○	d
Артикул / Order No	13
MT 1006 DGB 13	13
MT 1006 DGB N13	13

Быстросъёмная муфта для коллектора



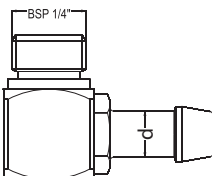
→←○	d
Артикул / Order No	13
MT 1006 EGB 13	13

Ниппель с внутренней резьбой



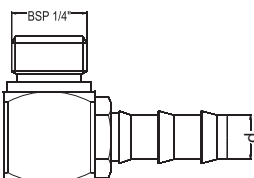
→←○	d
Артикул / Order No	13
KT 1006 DRB 13	13
KT 1006 DRB N13	13

Адаптер 90° под шланг



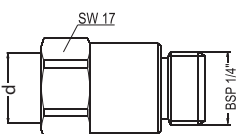
→←←	d
Артикул / Order No	08
MT 1006 ER 13.08	08
MT 1006 ER 13.10	10

Адаптер 90° под шланг с безхомутовым соединением Push-lock



→←←	d
Артикул / Order No	08
MT 1006 FR 13.08	08
MT 1006 FR 13.10	10

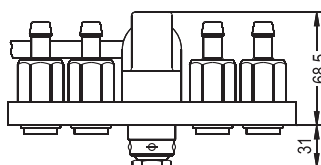
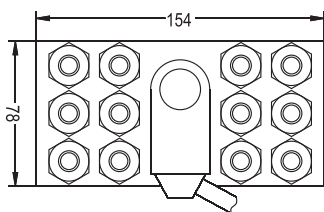
Удлинитель



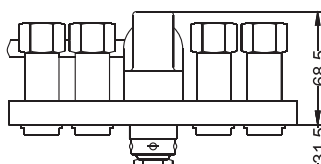
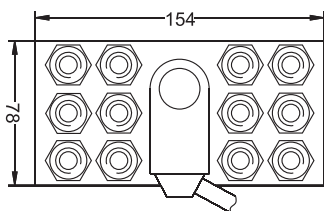
→←←	d
Артикул / Order No	13
MT 1006 EN 13	13
MT 1006 EN N13	13



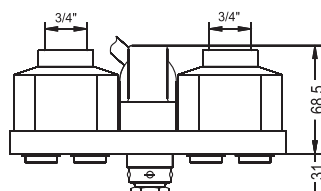
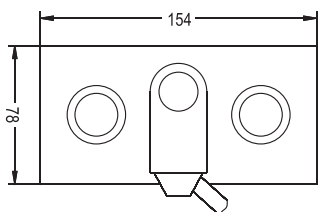
M1006
СЕРИЯ



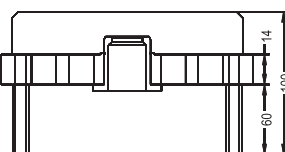
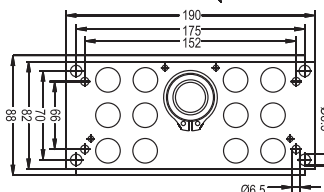
→	d
Артикул / Order No	d
MT 1006 12 HGB 08	08
MT 1006 12 HGB 10	10



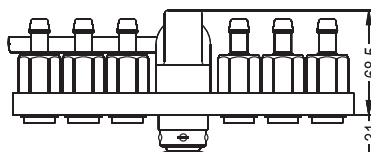
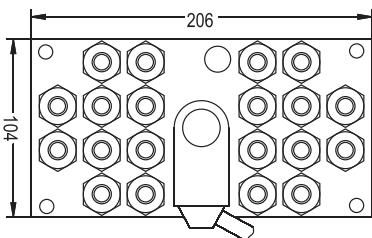
→	d
Артикул / Order No	d
MT 1006 12 DGB 13	1/4
MT 1006 12 DGB N13	NPT 1/4



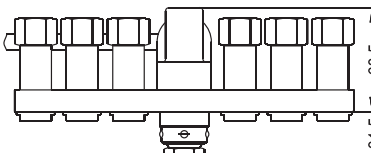
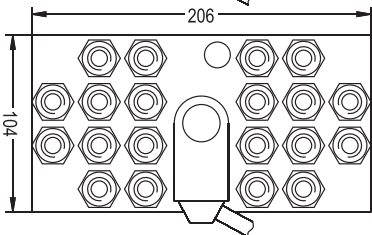
→	d
Артикул / Order No	d
MT 1006 12 DGB 26	3/4
MT 1006 12 DGB N26	NPT 3/4



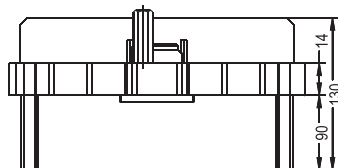
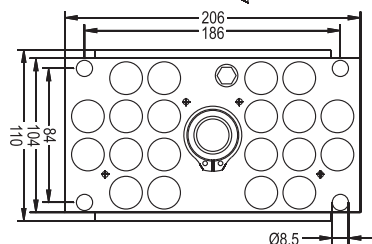
Артикул / Order No	KT 1006 12
--------------------	------------



→	d
Артикул / Order No	d
MT 1006 20 HGB 08	08
MT 1006 20 HGB 10	10



→	d
Артикул / Order No	d
MT 1006 20 DGB 13	1/4
MT 1006 20 DGB N13	NPT 1/4



Артикул / Order No	KT 1006 20
--------------------	------------

M1009 СЕРИЯ





Техническая спецификация / Technical Specifications

Диапазон температур / Temperature Range

Витон (FPM фторкаучук)	-10 °C + 200 °C
Этилен пропиленый каучук EPDM	-20°C + 150°C
Нитрил NBR	-20°C + 150°C

Рабочее давление / Working Pressure

16 бар

Проток / Flow Capacity

09 мм

Поперечное сечение / Cross Section

28,3 мм²

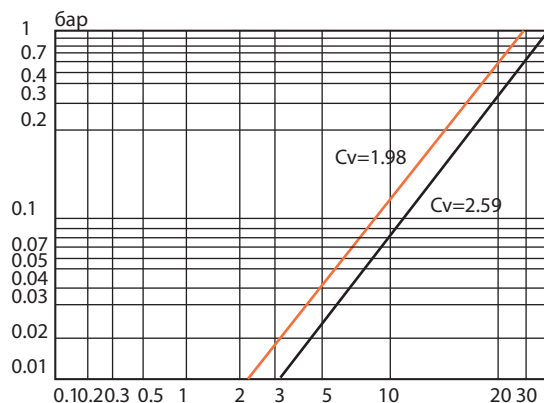
Материал / Material

Корпус муфты / Coupler Body	: Латунь / Brass
Клапан / Valve	: Латунь / Brass
Пружины / Springs	: Нержавеющая сталь / Stainless Steel
Прокладки / Seals	: Витон - FPM
Ниппель / Plug	: Латунь / Brass

Опции / Options

- По желанию заказчика изготавливается из материалов AISI 303, 316L и POM (derlin).
- According to request is manufactured from AISI 303, 316L and POM (derlin) materials.

График зависимости протока от падения давления
Flow Rate vs Pressure Drop Graph



Область применения:

- Производство изделий из пластмасс
- Литьё алюминия
- Обработка стали
- Судостроение
- Пищевая промышленность

Using Area

- Aluminium die casting.
- Plastic industry tool changing.
- Steel industry.
- Ship industry.
- Food industry.

Направление протока /Flow direction : Устан gövdeye / от ниппеля к муфте
Вязкость масла /Oil viscosity 40° : C:13.4

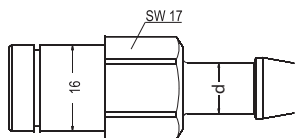
- Двухсторонний клапан
- Односторонний клапан



M1009

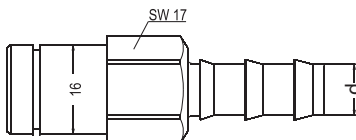
СЕРИЯ

Муфта под шланг



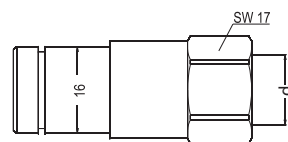
→→→	d
Артикул / Order No	d
MT 1009 HGB 08	08
MT 1009 HGB 10	10

Муфта под шланг с безхомутовым соединением Push-lock



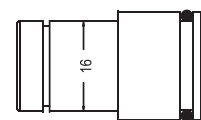
→→→	d
Артикул / Order No	d
MT 1009 FGB 08	08
MT 1009 FGB 10	10

Муфта с внутренней резьбой



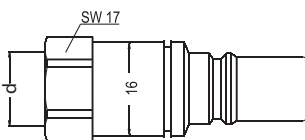
→→→	d
Артикул / Order No	d
MT 1009 DGB 13	13
MT 1009 DGB N13	13

Быстроразъемная муфта для коллектора



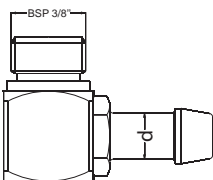
→→→	d
Артикул / Order No	d
MT 1009 EGB 13	13

Ниппель с внутренней резьбой



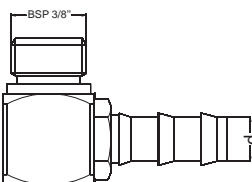
→→→	d
Артикул / Order No	d
KT 1009 DRB 13	13
KT 1009 DRB N13	13

Адаптер 90° под шланг



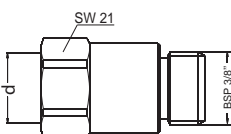
→→→	d
Артикул / Order No	d
MT 1009 ER 13.08	08
MT 1009 ER 13.10	10

Адаптер 90° под шланг с безхомутовым соединением Push-lock



→→→	d
Артикул / Order No	d
MT 1009 FR 13.08	08
MT 1009 FR 13.10	10

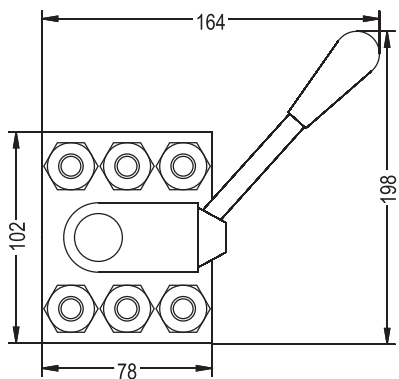
Удлинитель



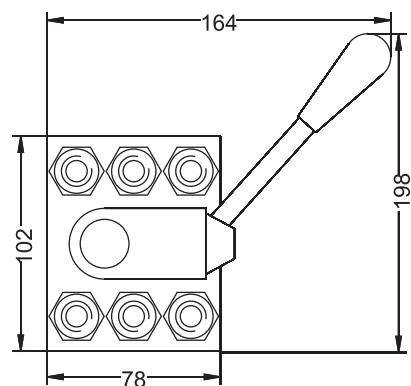
→→→	d
Артикул / Order No	d
MT 1009 EN 13	13
MT 1009 EN N13	13



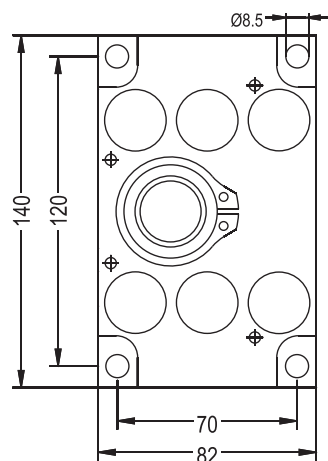
M1009
СЕРИЯ



→↔←	d
Артикул / Order No	
MT 1009 06 HGB 10	10
MT 1009 06 HGB 12	12

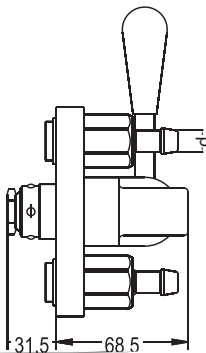
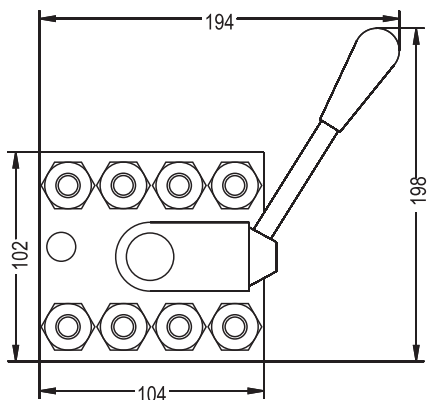


→↔←	d
Артикул / Order No	
MT 1009 06 DGB 17	3/8
MT 1009 06 DGB N17	NPT 3/8

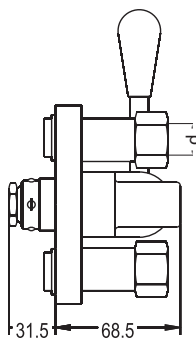
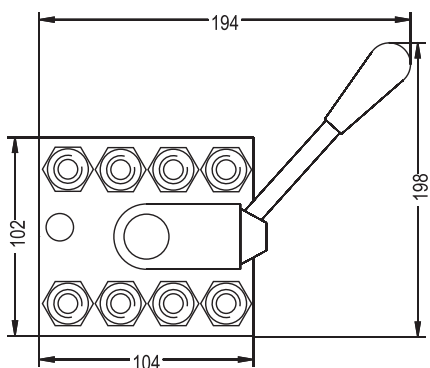


Артикул / Order No	
КТ 1009 06	

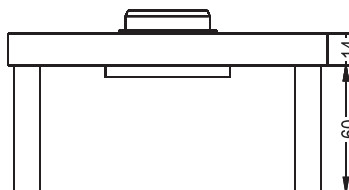
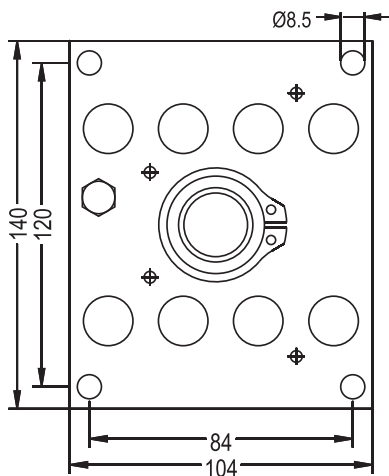
M1009
СЕРИЯ



→↻←	d
Артикул / Order No	
MT 1009 08 HGB 10	10
MT 1009 08 HGB 12	12



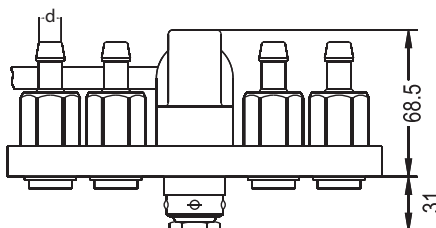
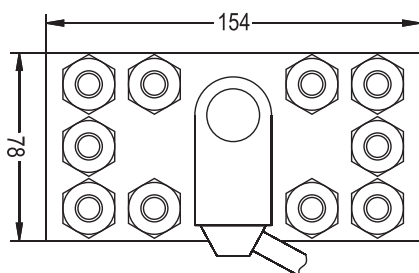
→↻←	d
Артикул / Order No	
MT 1009 08 DGB 17	3/8
MT 1009 08 DGB N17	NPT 3/8



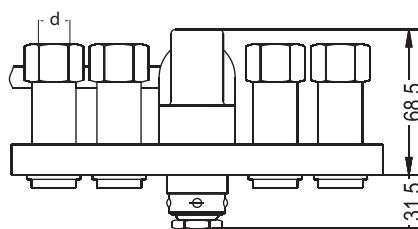
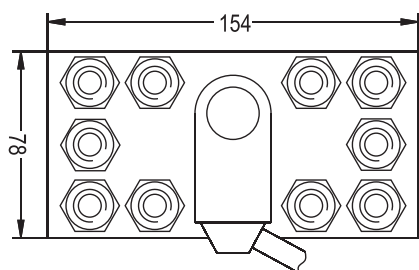
Артикул / Order No	
KT 1009 08	



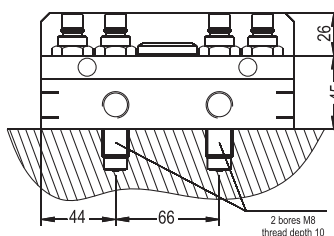
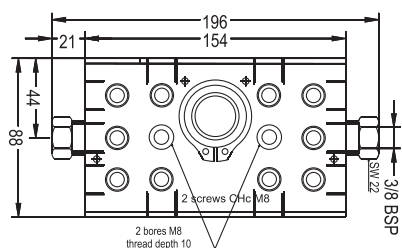
M1009
СЕРИЯ



→ → →	d
Артикул / Order No	d
МТ 1009 10 HGB 10	10
МТ 1009 10 HGB 12	12

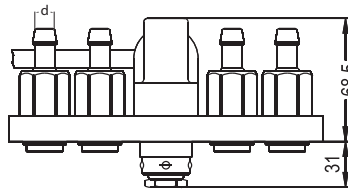
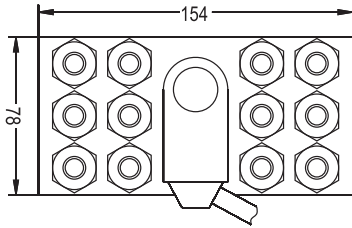


→ → →	d
Артикул / Order No	d
МТ 1009 10 DGB 17	3/8
МТ 1009 10 DGB N17	NPT 3/8

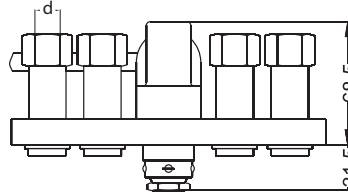
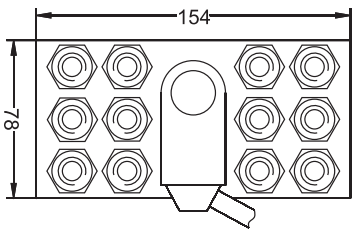


Артикул / Order No	
КТ 1009 10	
КТ 1009 10V	

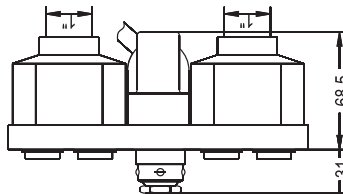
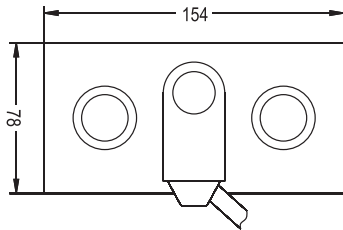
M1009
СЕРИЯ



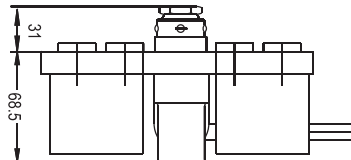
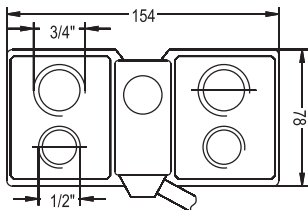
→	d
Артикул / Order No	d
MT 1009 12 HGB 10	10
MT 1009 12 HGB 12	12



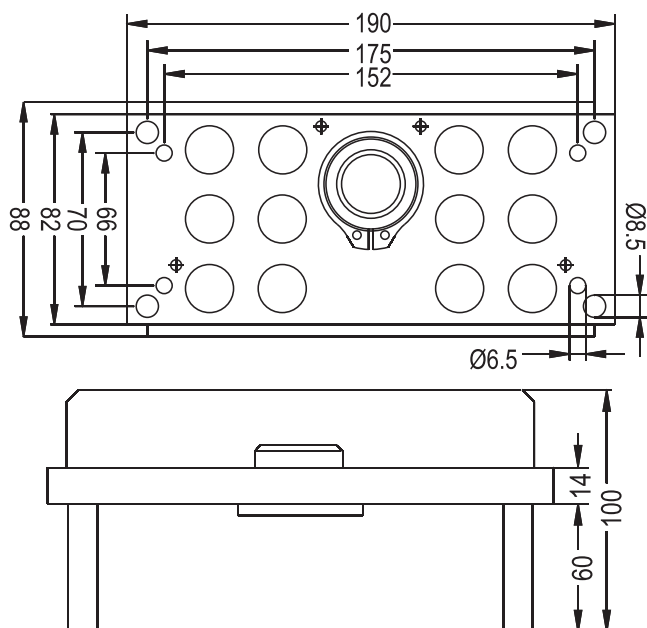
→	d
Артикул / Order No	d
MT 1009 12 DGB 17	3/8
MT 1009 12 DGB N17	NPT 3/8



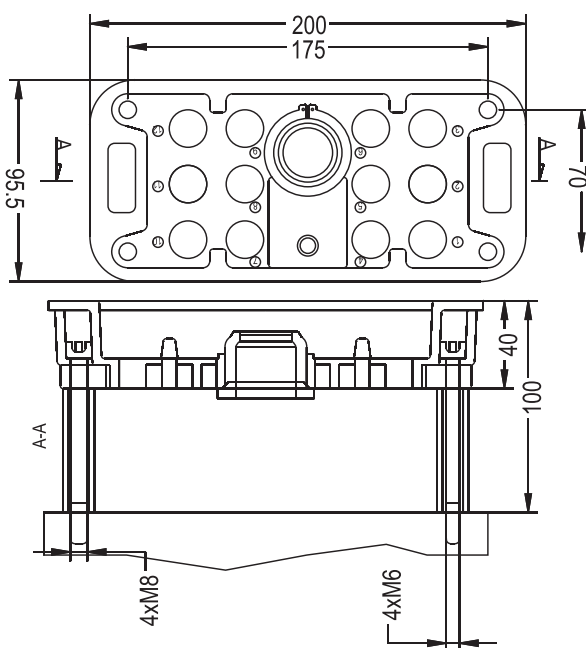
→	d
Артикул / Order No	d
MT 1009 12 DGB 33	1"
MT 1009 12 DGB N33	1"



→	d
Артикул / Order No	d
MT 1009 12 DGB 21-26	1/2-3/4
MT 1009 12 DGB N21-26	1/2-3/4

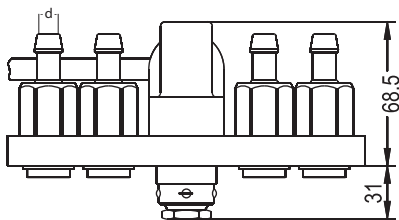
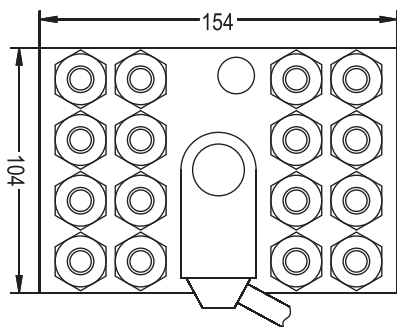


Артикул / Order No
КТ 1009 12

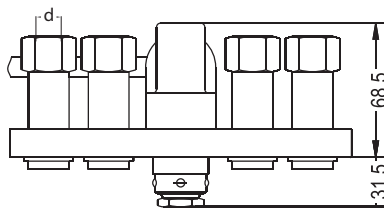
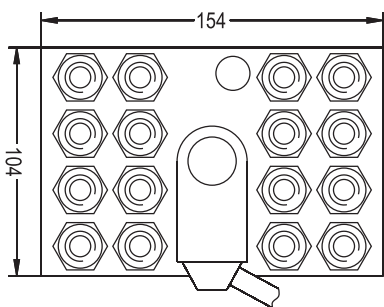


Артикул / Order No
КТ 1009 12К

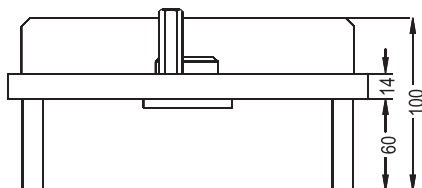
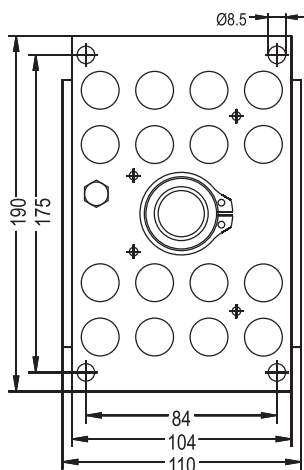
M1009
СЕРИЯ



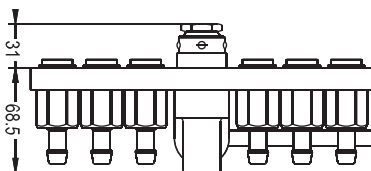
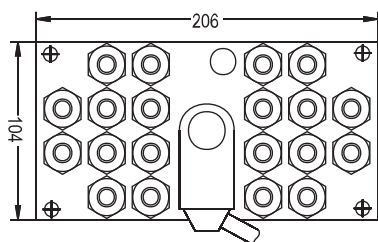
→	d
Артикул / Order No	
MT 1009 16 HGB 10	10
MT 1009 16 HGB 12	12



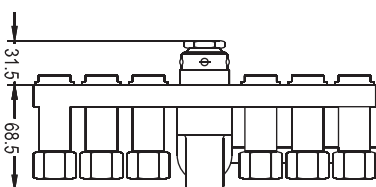
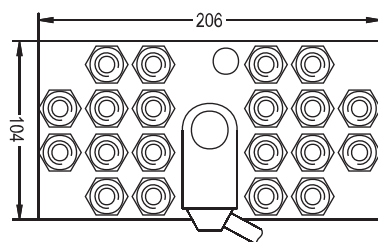
→	d
Артикул / Order No	
MT 1009 16 DGB 17	3/8
MT 1009 16 DGB N17	NPT 3/8



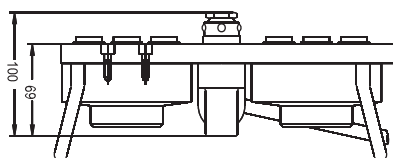
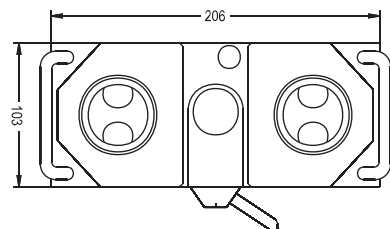
Артикул / Order No	
KT 1009 16	



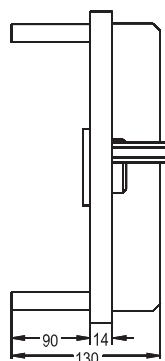
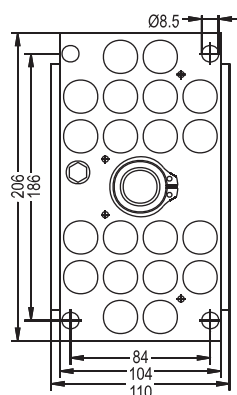
→↔↻	d
Артикул / Order No	
MT 1009 20 HGB 10	10
MT 1009 20 HGB 12	12



→↔↻	d
Артикул / Order No	
MT 1009 20 DGB 17	3/8
MT 1009 20 DGB N17	NPT 3/8

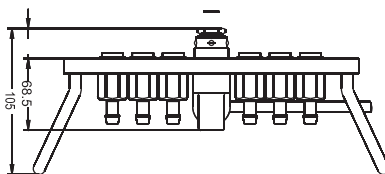
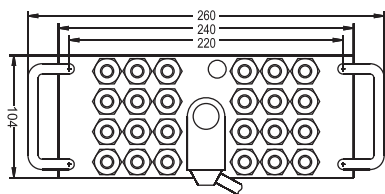


→↔↻	d
Артикул / Order No	
MT 1009 20 DGB 42	1"
MT 1009 20 DGB N42	1"

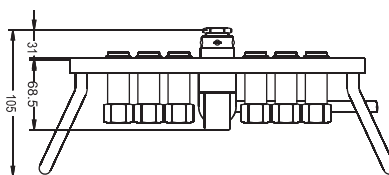
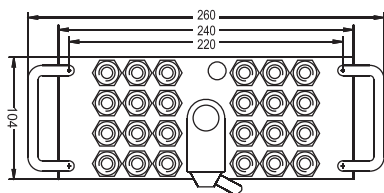


Артикул / Order No	
КТ 1009 20	

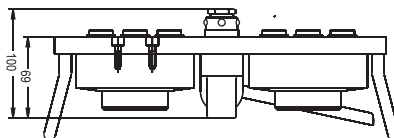
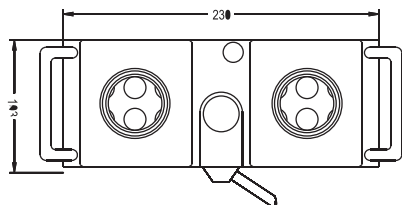
M1009
СЕРИЯ 1212



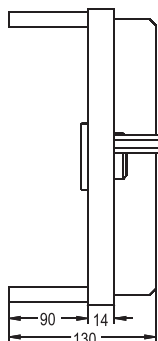
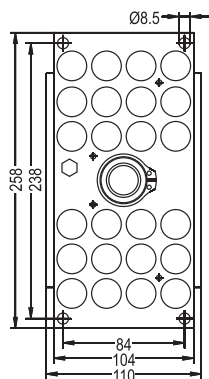
Артикул / Order No	d
MT 1009 24 HGB 10	10
MT 1009 24 HGB 12	12



Артикул / Order No	d
MT 1009 24 DGB 17	3/8
MT 1009 24 DGB N17	NPT 3/8



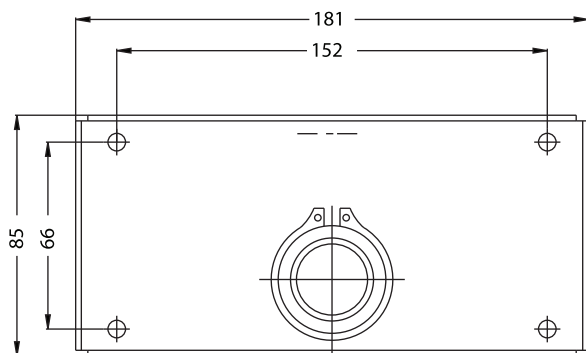
Артикул / Order No	d
MT 1009 24 DGB 42	1-1/4
MT 1009 24 DGB N42	1-1/4



Артикул / Order No
KT 1009 24

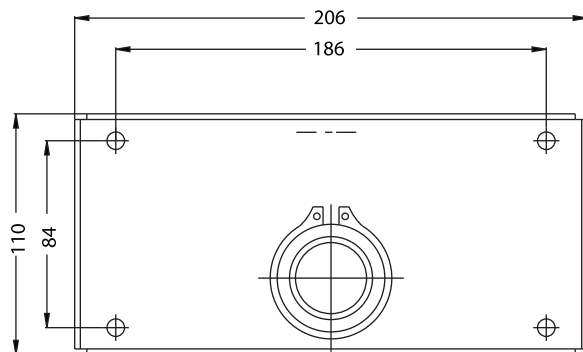
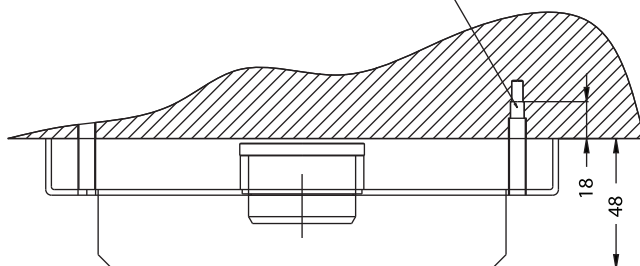


M1009
СЕРИЯ



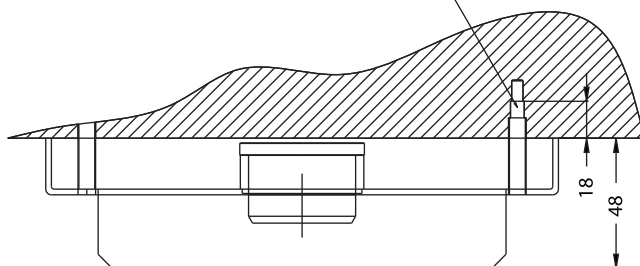
Артикул / Order No
MPP 1009 12

M6-6H (4 Pcs)



Артикул / Order No
MPP 1009 12

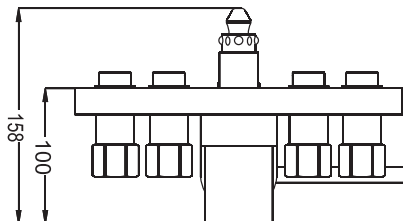
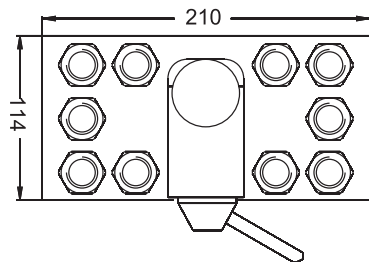
M6-6H (4 Pcs)



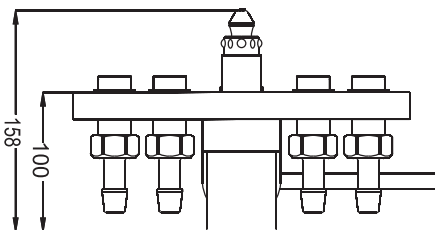
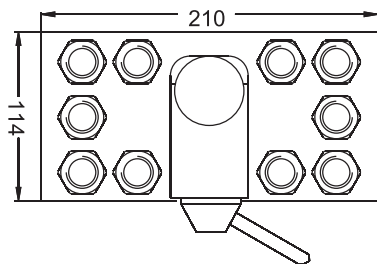
M1112

СЕРИЯ

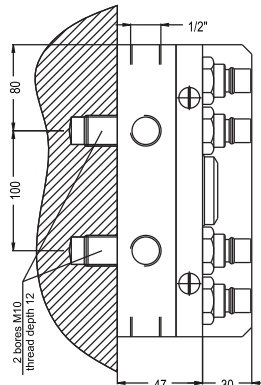
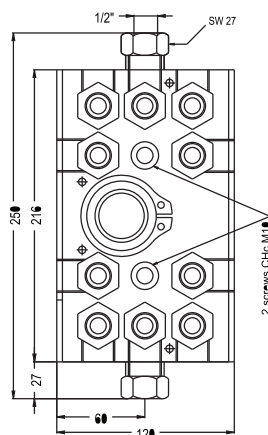




→ → →	d
Артикул / Order No	
MT 1112 10 HGB 13	13
MT 1112 10 HGB 16	16



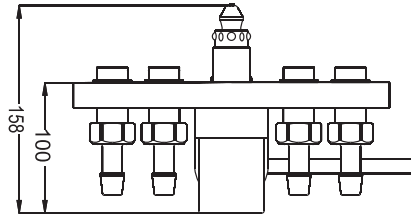
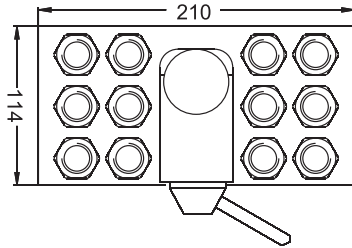
→ → →	d
Артикул / Order No	
MT 1112 10 DGB 21	1/2
MT 1112 10 DGB N21	NPT 1/2



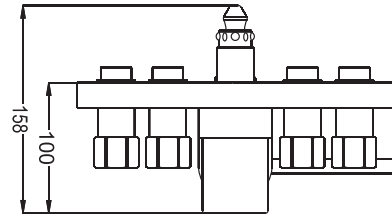
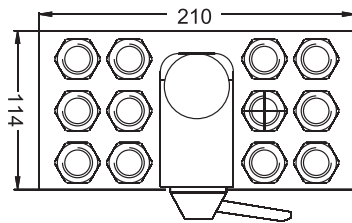
Артикул / Order No
КТ 1112 10V
КТ 1112 10



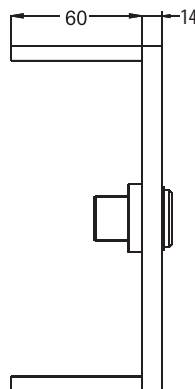
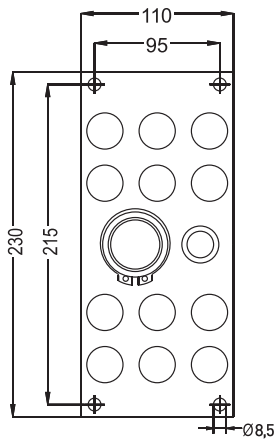
M1112
СЕРИЯ



→	d
Артикул / Order No	
MT 1112 12 HGB 13	13
MT 1112 12 HGB 16	16



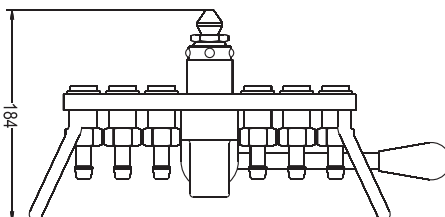
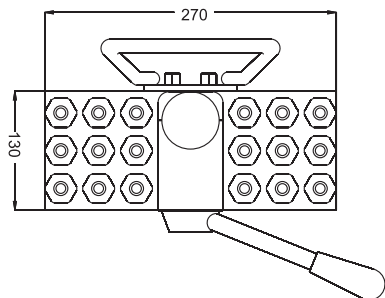
→	d
Артикул / Order No	
MT 1112 12 DGB 21	1/2
MT 1112 12 DGB N21	NPT 1/2



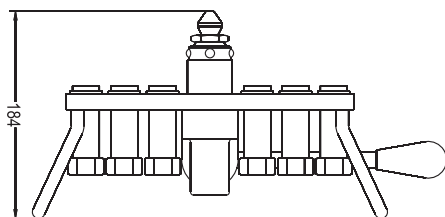
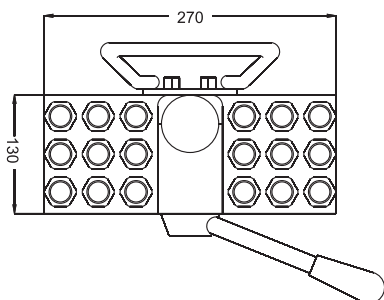
Артикул / Order No	
KT 1112 12V	
KT 1112 12	



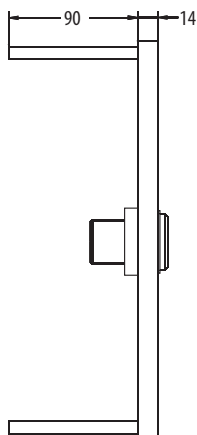
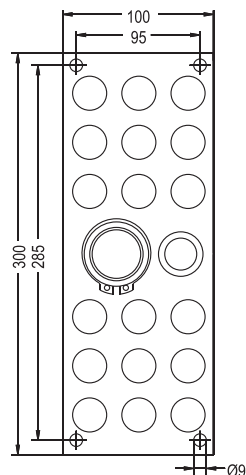
M1112
СЕРИЯ



→↻←	d
Артикул / Order No	
MT 1112 18 HGB 13	13
MT 1112 18 HGB 16	16

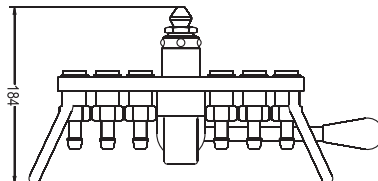
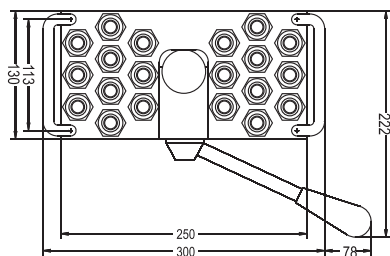


→↻←	d
Артикул / Order No	
MT 1112 18 DGB 21	1/2
MT 1112 18 DGB N21	NPT 1/2

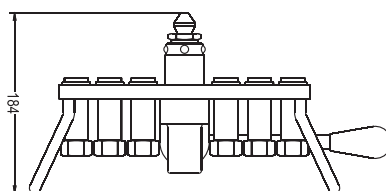
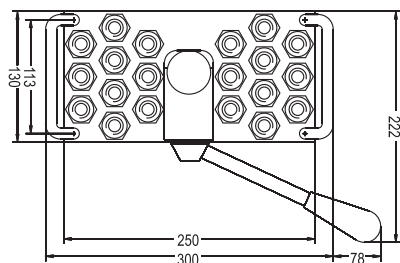


Артикул / Order No
KT 1112 18V
KT 1112 18

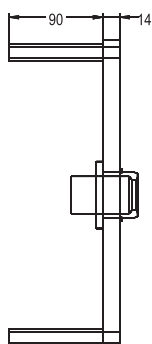
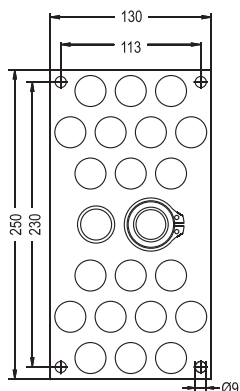
M1112
СЕРИЯ



	d
Артикул / Order No	
MT 1112 18 HGB 13	13
MT 1112 18 HGB 16	16



	d
Артикул / Order No	
MT 1112 18 DGB 21	1/2
MT 1112 18 DGB N21	NPT 1/2



Артикул / Order No	
KT 1112 18V	
KT 1112 18	

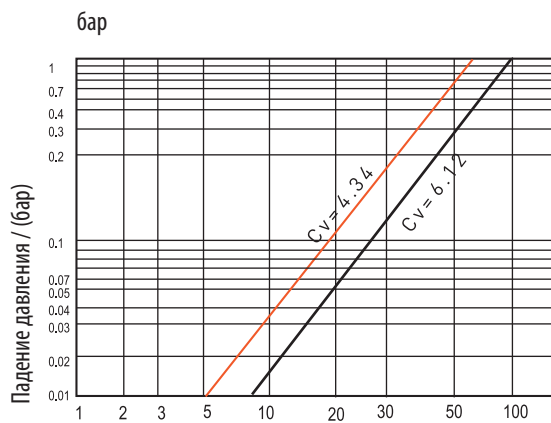
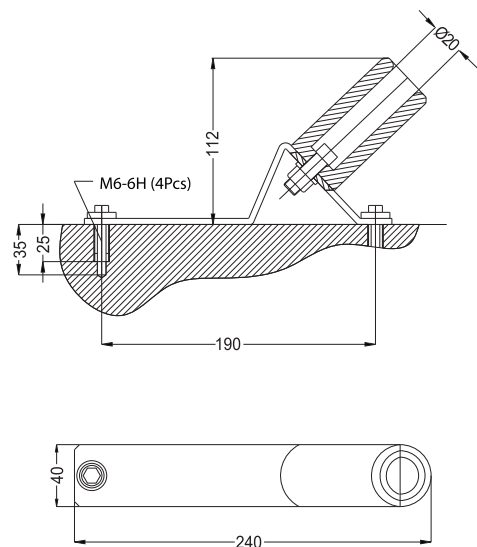
Установочная пластина для коллектора (мм)

ММ 108.06 Р

Установочная пластина для мультисоединения M1112

Стандартные мультисоединители

- Корпус : Латунь
- Клапаны : Латунь
- Пружины : Нержавеющая сталь
- Прокладки : Фторкаучук FPM (V)
- Ниппели : Никелированная латунь



л/мин

- С двумя клапанами
- С одним клапаном

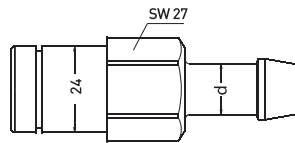
Направление потока : от ниппеля к муфте

Вязкость масла при 40° : C:13.4

Номинальный Ø, мм	12
Рабочее давление, бар	16
Поперечное сечение, мм ²	113
Рабочее давление	V - (FPM) Фторкаучук -10 °C + 200 °C
	E - (EPDM) Этилен пропиленый каучук -20 °C + 150 °C
	Ni - (NBR) Нитрил -15 °C + 150 °C
Проток	Односторонний клапан
	Двухсторонний клапан
	Полный проток

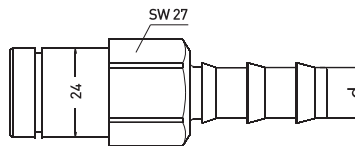
M1112 СЕРИЯ

Муфта под шланг



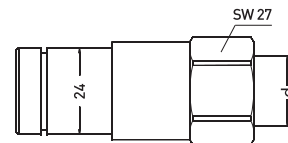
Артикул / Order No	d
MT 1112 HGB 13	13
MT 1112 HGB 16	16

Муфта под шланг с безмоутовым соединением Push-lock



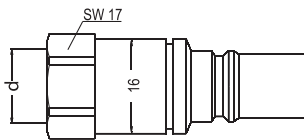
Артикул / Order No	d
MT 1112 FGB 16	13
MT 1112 FGB 19	16

Муфта с внутренней резьбой



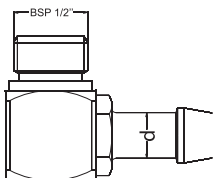
Артикул / Order No	d
MT 1112 DGB 26	1/2
MT 1112 DGB N26	1/2

Ниппель с внутренней резьбой



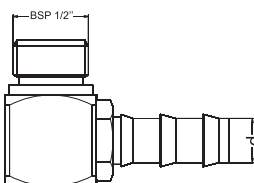
Артикул / Order No	d
MT 1112 DRB 21	1/2
MT 1112 DRB N21	1/2

Адаптер угловой с внешней резьбой и соединителем под шланг



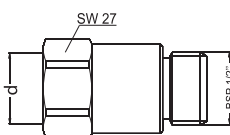
Артикул / Order No	d
KT 1112 ER 21.13	1
KT 1112 ER 21.16	316

Адаптер угловой с внешней резьбой и соединителем под шланг с безмоутовым соединением Push-lock



Артикул / Order No	d
MT 1112 ER 21.13	1
MT 1116 ER 21.16	316

Переходник



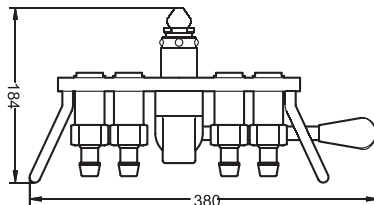
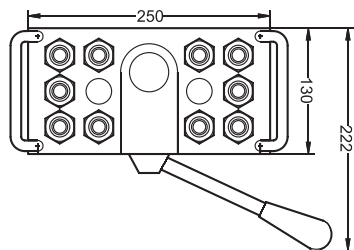
Артикул / Order No	d
MT 1112 EN 21	1/2"
MT 1112 EN N21	1/2"

M1116

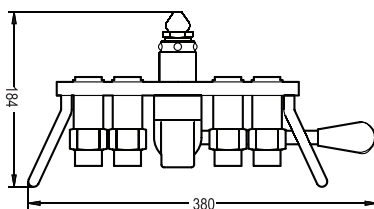
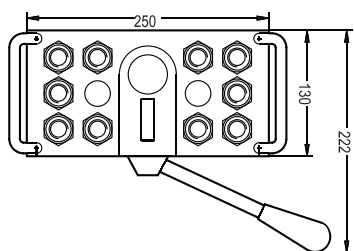
СЕРИЯ



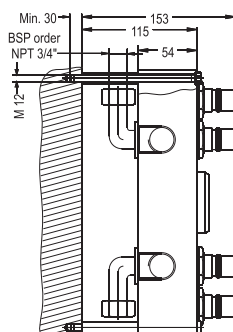
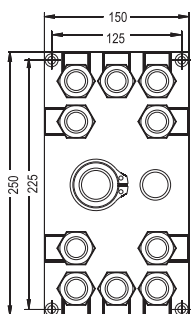
M1116
СЕРИЯ



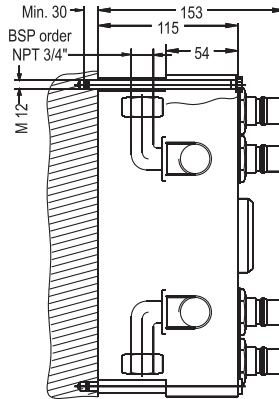
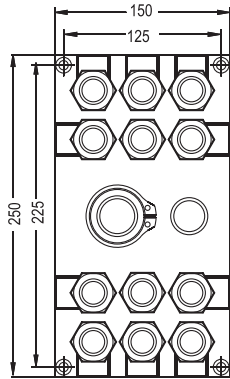
→↔↻	d
Артикул / Order No	
MT 1116 10 HGB 26	16
MT 1116 10 HGB T26	19



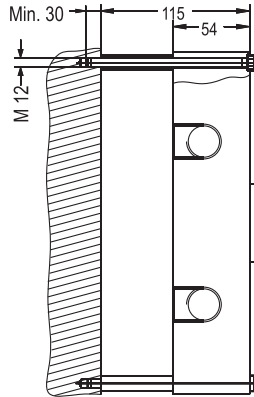
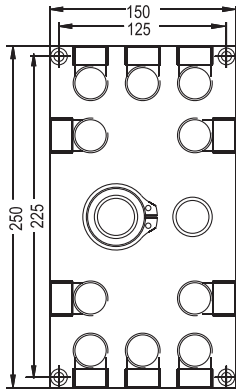
→↔↻	d
Артикул / Order No	
MT 1116 10 DGB 26	3/4
MT 1116 10 DGB N26	NPT 3/4



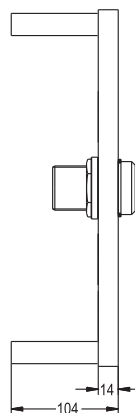
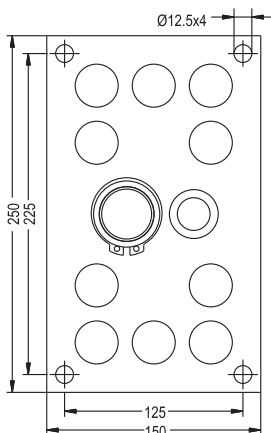
Артикул / Order No
KT 1116 10V
KT 1116 10



Артикул / Order No	d
MT 1116 12-26	3/4
MT 1116 12-N26	NPT 3/4



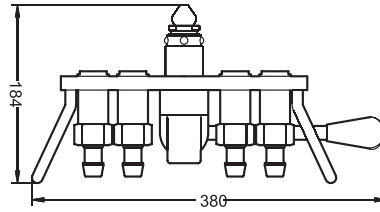
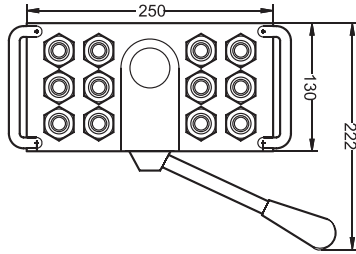
Артикул / Order No	d
MT 1116 12-BP	3/4
MT 1116 12-BP	NPT 3/4



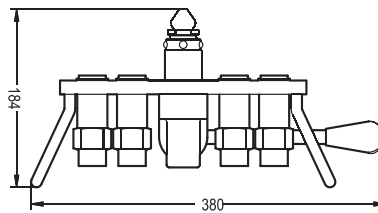
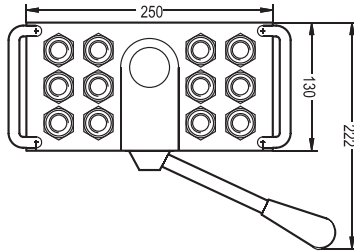
Артикул / Order No
КТ 1116 12-1



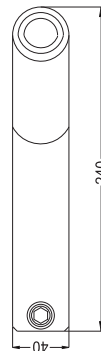
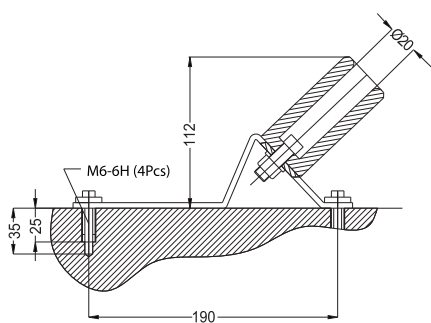
M1116
СЕРИЯ



→ → →	d
Артикул / Order No	
MT 1116 12 HGB 16	16
MT 1116 12 HGB 19	19



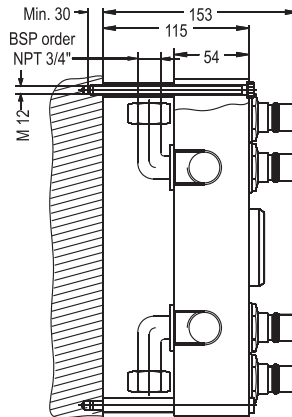
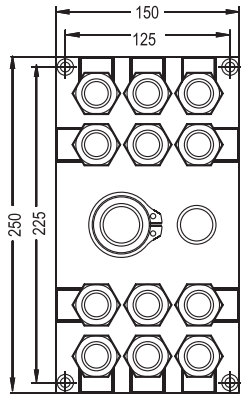
→ → →	d
Артикул / Order No	
MT 1116 12 DGB 26	3/4
MT 1116 12 DGB N26	NPT 3/4



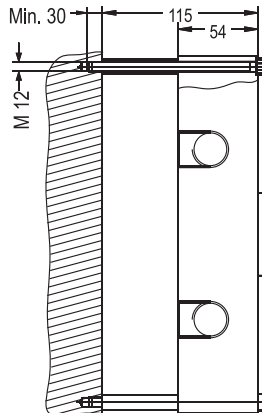
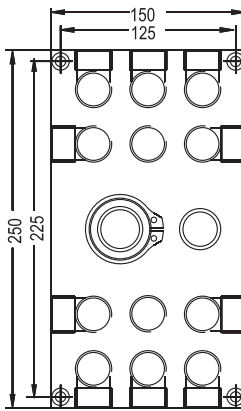
Артикул / Order No
КТ 608.06 Р



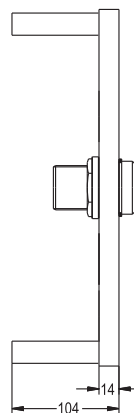
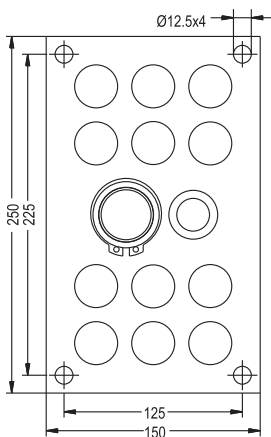
M1116
СЕРИЯ



Артикул / Order No	d
MT 1116 12-26	3/4
MT 1116 12-N26	NPT 3/4



Артикул / Order No	d
MT 1116 12-BP 26	3/4
MT 1116 12-BP N26	NPT 3/4



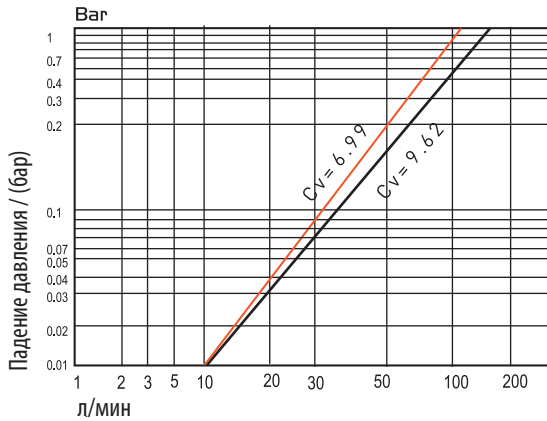
Артикул / Order No
КТ 1116 12-1

M1116
СЕРИЯ

Мультисоединения для быстрой замены пресс-форм и коллекторов

Стандартные мультисоединители

- Корпус : Латунь
- Клапаны : Латунь
- Пружины : Нержавеющая сталь
- Прокладки : Фторкаучук FPM (V)
- Ниппели : Никелированная латунь



- С двумя клапанами
- С одним клапаном

Направление потока : от ниппеля к муфте
Вязкость масла при 40° : ν : 13.4

Номинальный Ø, мм	14
Рабочее давление, бар	16
Поперечное сечение, мм ²	201
Рабочее давление	V - (FPM) Фторкаучук -10 °C + 200 °C
	E - (EPDM) Этилен пропиленый каучук -20 °C + 150 °C
	Ni - (NBR) Нитрил -15 °C + 150 °C
Проток	Односторонний клапан
	Двухсторонний клапан
	Полный проток

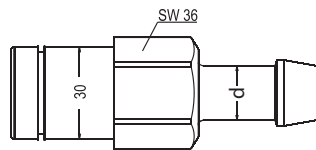
Стандартная версия:

Прокладки из FPM (фторкаучук)

Область применения:

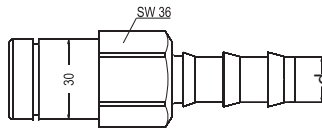
- Производство изделий из пластмасс
- Литьё алюминия
- Обработка стали
- Судостроение
- Пищевая промышленность

Муфта под шланг



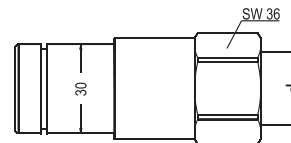
Артикул / Order No	d
MT 1116 HGB 16	16
MT 1116 HGB 19	19

Муфта под шланг с безхомутовым соединением Push-lock



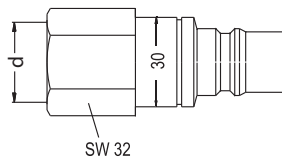
Артикул / Order No	d
MT 1116 FGB 16	16
MT 1116 FGB 19	19

Муфта с внутренней резьбой



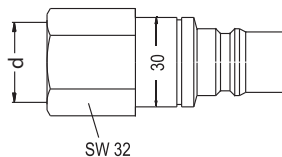
Артикул / Order No	d
MT 1116 DGB 26	3/4"
MT 1116 DGB N26	NPT 3/4"

Ниппель с внутренней резьбой



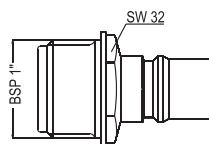
Артикул / Order No	d
MT 1116 EUF 26	3/4"
MT 1116 EUB N26	NPT 3/4"

Ниппель с внутренней резьбой



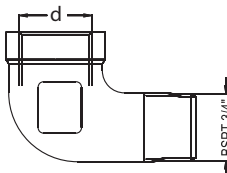
Артикул / Order No	d
KT 1116 DRB 26	3/4"
KT 1116 DRB N26	NPT 3/4"

Ниппель с внешней резьбой



Артикул / Order No	d
MT 1116 ER 33	1"
MT 1116 ER N33	1"

Адаптер с наружной резьбой



Артикул / Order No	d
MT 1116 FR 21.13	3/4"
MT 1116 FR 21.16	NPT 3/4"

M608 - M708
СЕРИЯ

M608 M708 СЕРИЯ



M608 - M708
 СЕРИЯ

**Гидравлическая мультисоединительная
система высокого давления**
M608


- Серия M 608 - мультисоединительная система с гидравлическими контурами высокого давления, предотвращающими загрязнение
- Имеет компактную конструкцию
- Запирание производится быстрозажимной системой 1/2 оборота с помощью рычага
- Используются штуцера и муфты из серии EBS 604.08
- Максимальное рабочее давление 180 бар (2600 PSI)
- Максимальная температура 200 °C (392 F)
- Проходной диаметр (NW): 8мм

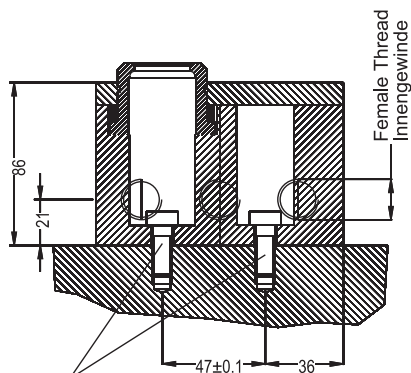
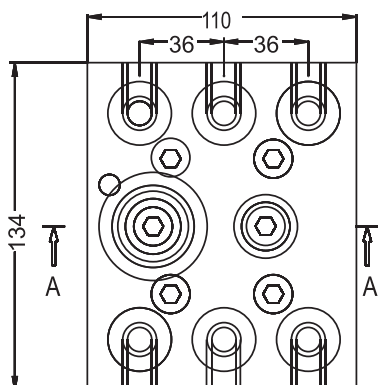
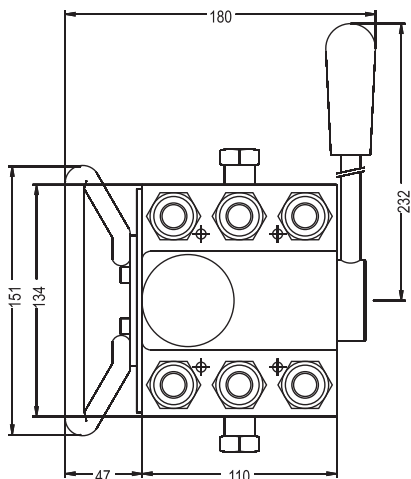
3x3	MT 6 08.06 G17	KT 6 08.06 G17
	MT 6 08.06 N17	KT 6 08.06 N17
	MT 6 08.06 G21	KT 6 08.06 G21
	MT 6 08.06 N21	KT 6 08.06 N21
	MT 6 08.06 U14	KT 6 08.06 U14
MT 6 08.06 U19	KT 6 08.06 U19	
2x2	MT 6 08.04 G17	KT 6 08.04 G17
	MT 6 08.04 N17	KT 6 08.04 N17
	MT 6 08.04 G21	KT 6 08.04 G21
	MT 6 08.04 N21	KT 6 08.04 N21
	MT 6 08.04 U14	KT 6 08.04 U14
MT 6 08.04 U19	KT 6 08.04 U19	
1x1	MT 6 08.02 G17	KT 6 08.02 G17
	MT 6 08.02 N17	KT 6 08.02 N17
	MT 6 08.02 G21	KT 6 08.02 G21
	MT 6 08.02 N21	KT 6 08.02 N21
	MT 6 08.02 U14	KT 6 08.02 U14
MT 6 08.02 U19	KT 6 08.02 U19	

M708

- Серия M 708 - мультисоединительная система с гидравлическими контурами высокого давления, предотвращающими загрязнение
- Имеет компактную конструкцию
- Запирание производится быстрозажимной системой с помощью рычага
- Используются штуцера и муфты из серии EBS 604.08
- Максимальное рабочее давление 200 бар (2600 PSI)
- Максимальная температура 200 °C (392 F)
- Проток (NW): 8мм

3x3	MT 7 08.06 G17	KT 7 08.06 G17
	MT 7 08.06 N17	KT 7 08.06 N17
	MT 7 08.06 G21	KT 7 08.06 G21
	MT 7 08.06 N21	KT 7 08.06 N21
	MT 7 08.06 U14	KT 7 08.06 U14
MT 7 08.06 U19	KT 7 08.06 U19	
2x2	MT 7 08.04 G17	KT 7 08.04 G17
	MT 7 08.04 N17	KT 7 08.04 N17
	MT 7 08.04 G21	KT 7 08.04 G21
	MT 7 08.04 N21	KT 7 08.04 N21
	MT 7 08.04 U14	KT 7 08.04 U14
MT 7 08.04 U19	KT 7 08.04 U19	
1x1	MT 7 08.02 G17	KT 7 08.02 G17
	MT 7 08.02 N17	KT 7 08.02 N17
	MT 7 08.02 G21	KT 7 08.02 G21
	MT 7 08.02 N21	KT 7 08.02 N21
	MT 7 08.02 U14	KT 7 08.02 U14
MT 7 08.02 U19	KT 7 08.02 U19	

M608
СЕРИЯ



M10-6H (2 P-25mm.)

→→○	d
Артикул / Order No	
MT 608 06 G17	3/8
MT 608 06 G21	1/2

→→○	d
Артикул / Order No	
MT 608 06 N17	NPT 3/8
MT 608 06 N21	NPT 1/2

→→○	d
Артикул / Order No	
MT 608 06 U14	9/16-20
MT 608 06 U19	3/4-16

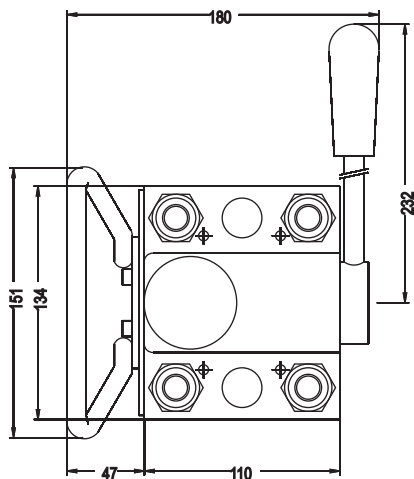
→→○	d
Артикул / Order No	
KT 608 06 G17	3/8
KT 608 06 G21	1/2

→→○	d
Артикул / Order No	
KT 608 06 N17	NPT 3/8
KT 608 06 N21	NPT 1/2

→→○	d
Артикул / Order No	
KT 608 06 U14	9/16-20
KT 608 06 U19	3/4-16

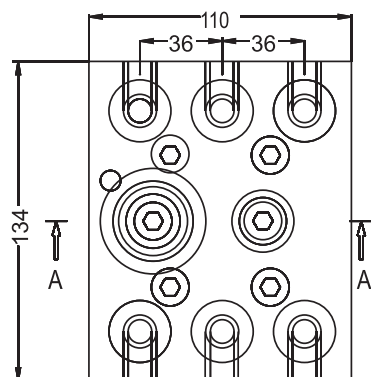


M608
СЕРИЯ



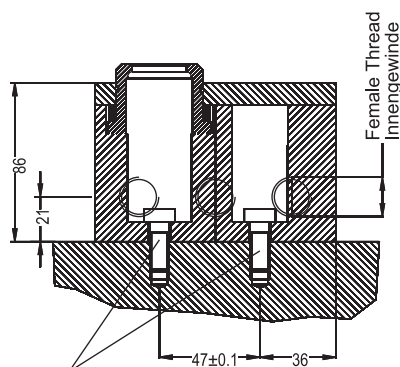
Артикул / Order No	d
MT 608 04 G17	3/8
MT 608 04 G21	1/2

Артикул / Order No	d
MT 608 04 N17	NPT 3/8
MT 608 04 N21	NPT 1/2



Артикул / Order No	d
MT 608 04 U14	9/16-20
MT 608 04 U19	3/4-16

Артикул / Order No	d
KT 608 04 G17	3/8
KT 608 04 G21	1/2

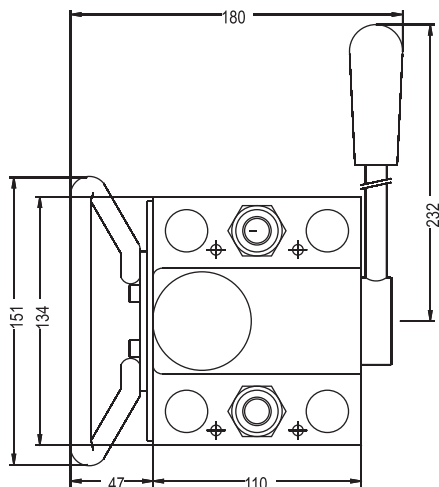


M10-6H (2 P-25mm.)

Артикул / Order No	d
KT 608 04 N17	NPT 3/8
KT 608 04 N21	NPT 1/2

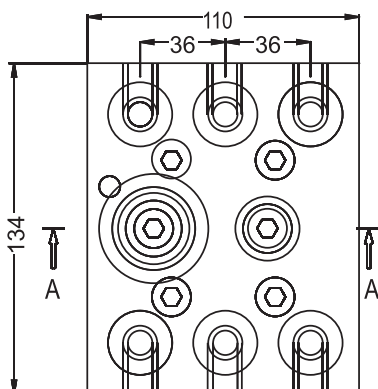
Артикул / Order No	d
KT 608 04 U14	9/16-20
KT 608 04 U19	3/4-16

M608
СЕРИЯ



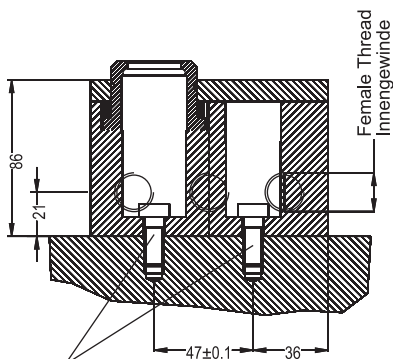
→	d
Артикул / Order No	
MT 608 02 G17	3/8
MT 608 02 G21	1/2

→	d
Артикул / Order No	
MT 608 02 N17	NPT 3/8
MT 608 02 N21	NPT 1/2



→	d
Артикул / Order No	
MT 608 02 U14	9/16-20
MT 608 02 U19	3/4-16

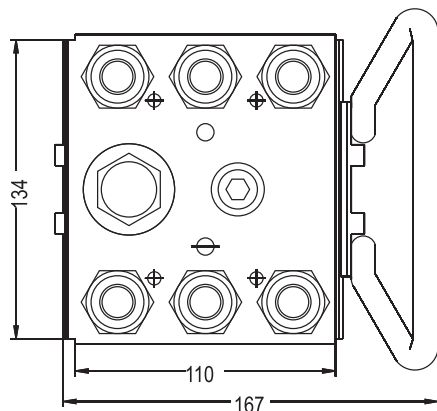
→	d
Артикул / Order No	
KT 608 02 G17	3/8
KT 608 02 G21	1/2



M10-6H (2 P-25mm.)

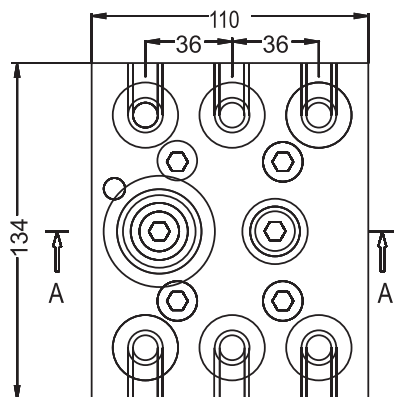
→	d
Артикул / Order No	
KT 608 02 N17	NPT 3/8
KT 608 02 N21	NPT 1/2

→	d
Артикул / Order No	
KT 608 02 U14	9/16-20
KT 608 02 U19	3/4-16



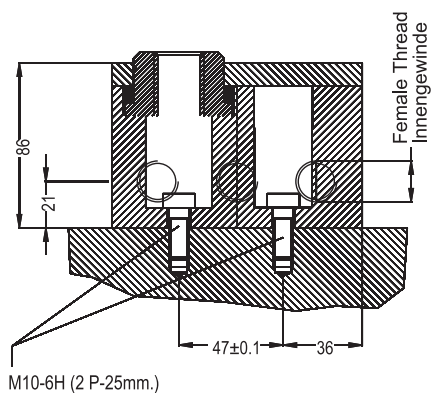
→→→	d
Артикул / Order No	
MT 708 06 G17	3/8
MT 708 06 G21	1/2

→→→	d
Артикул / Order No	
MT 708 06 N17	NPT 3/8
MT 708 06 N21	NPT 1/2



→→→	d
Артикул / Order No	
MT 708 06 U14	9/16-20
MT 708 06 U19	3/4-16

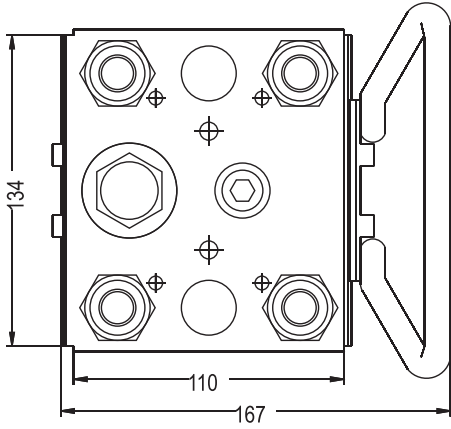
→→→	d
Артикул / Order No	
KT 708 06 G17	3/8
KT 708 06 G21	1/2



→→→	d
Артикул / Order No	
KT 708 06 N17	NPT 3/8
KT 708 06 N21	NPT 1/2

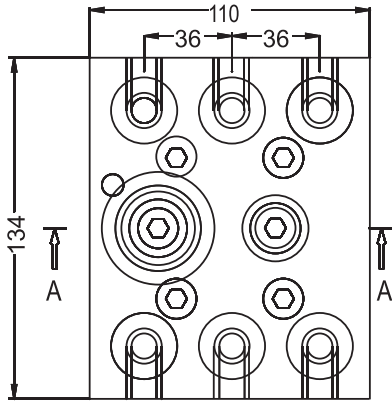
→→→	d
Артикул / Order No	
KT 708 06 U14	9/16-20
KT 708 06 U19	3/4-16

M708
СЕРИЯ



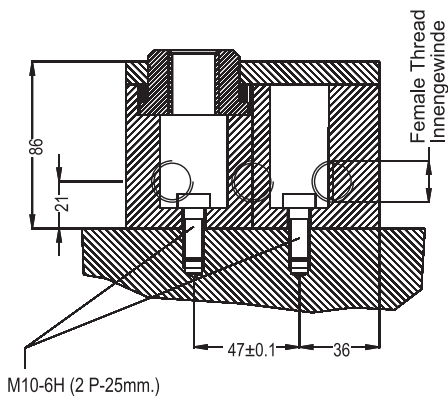
Артикул / Order No	d
MT 708 04 G17	3/8
MT 708 04 G21	1/2

Артикул / Order No	d
MT 708 04 N17	NPT 3/8
MT 708 04 N21	NPT 1/2



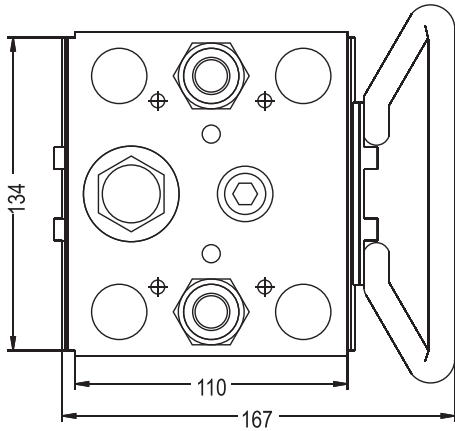
Артикул / Order No	d
MT 708 04 U14	9/16-20
MT 708 04 U19	3/4-16

Артикул / Order No	d
KT 708 04 G17	3/8
KT 708 04 G21	1/2



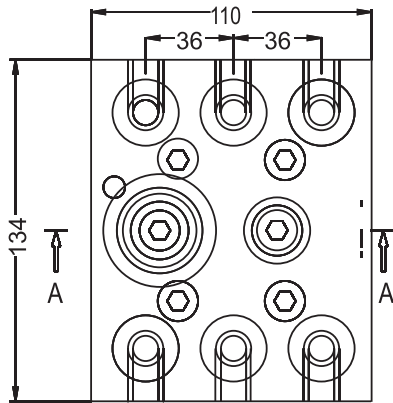
Артикул / Order No	d
KT 708 04 N17	NPT 3/8
KT 708 04 N21	NPT 1/2

Артикул / Order No	d
KT 708 04 U14	9/16-20
KT 708 04 U19	3/4-16



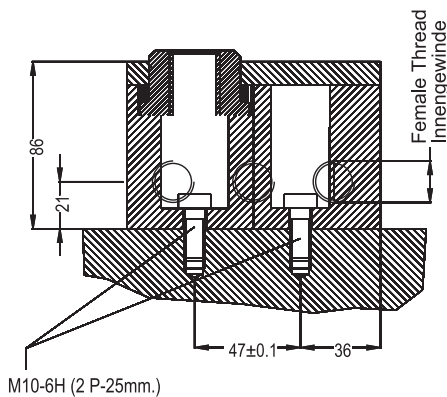
Артикул / Order No	d
MT 708 02 G17	3/8
MT 708 02 G21	1/2

Артикул / Order No	d
MT 708 02 N17	NPT 3/8
MT 708 02 N21	NPT 1/2



Артикул / Order No	d
MT 708 02 U14	9/16-20
MT 708 02 U19	3/4-16

Артикул / Order No	d
KT 708 02 G17	3/8
KT 708 02 G21	1/2



Артикул / Order No	d
KT 708 02 N17	NPT 3/8
KT 708 02 N21	NPT 1/2

Артикул / Order No	d
KT 708 02 U14	9/16-20
KT 708 02 U19	3/4-16

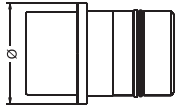
M608 - M708 СЕРИЯ

Муфты и штуцеры

Артикул

Соединения

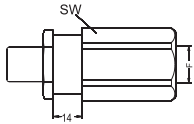
Ключ



KT 6 04.08 DGB 00

33

Плоская торцевая муфта для мульти-соединительной системы 608 / 708

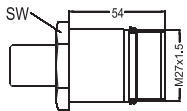


MT 6 04.08 DUB 17
MT 6 04.08 NUB 17
MT 6 04.08 DUB 21
MT 6 04.08 NUB 21
MT 6 04.08 UUB 14
MT 6 04.08 UUB 19

BSP 3/8"
NPT 3/8"
BSP 1/2"
NPT 1/2"
UNF 9/16"-20
UNF 3/4"-16

32

Ниппель с внутренней резьбой для мульти-соединительной системы 608 / 708

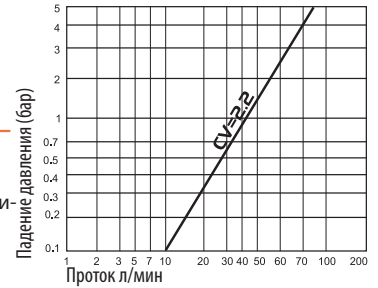


604.08 EUB M27-MP

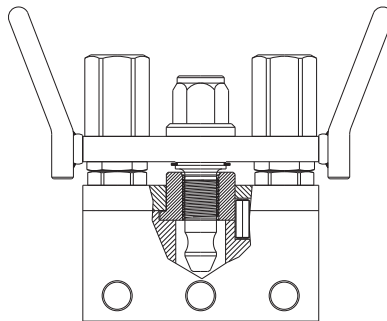
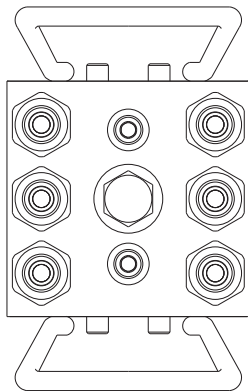
M 27X1.5

29

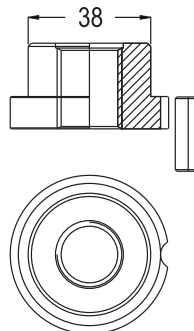
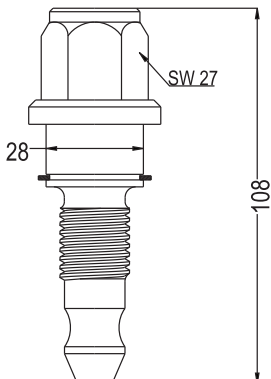
Ниппель с внешней резьбой для мульти-соединительной системы 608 / 708



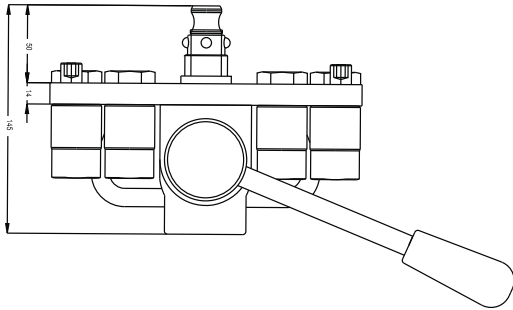
Возможно изготовление на заказ мульти-соединительной системы с высоким протоком 608-HF / 708-HF



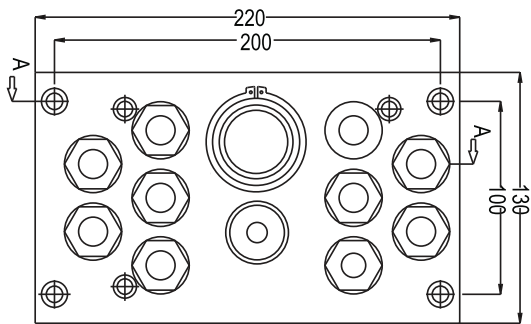
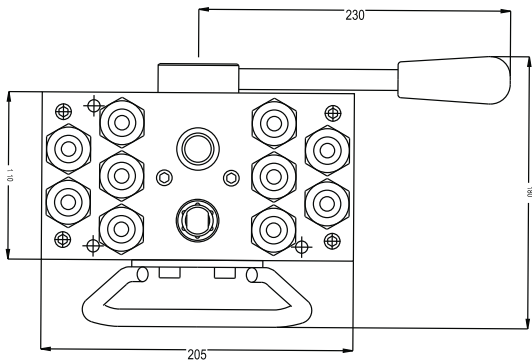
Артикул / Order No
MT 708 KS 00



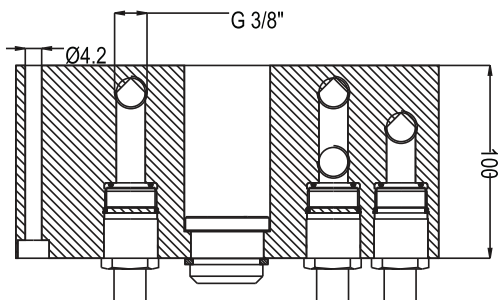
Артикул / Order No
MT 708 SM 00



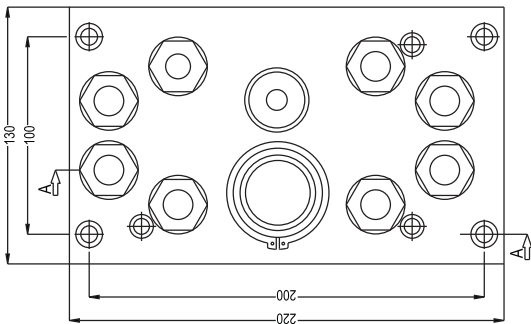
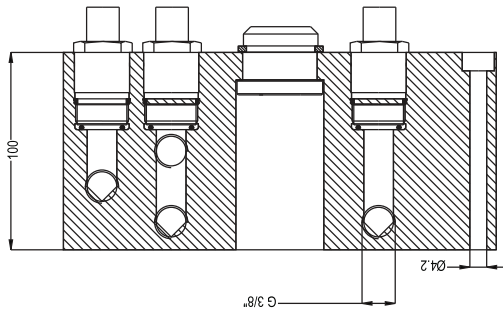
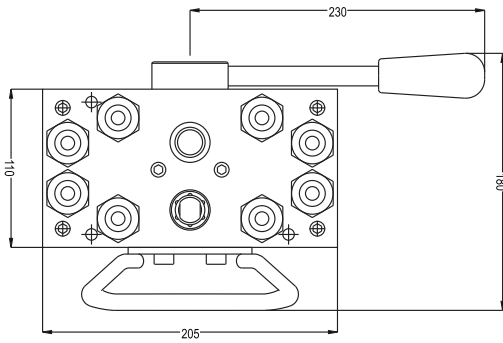
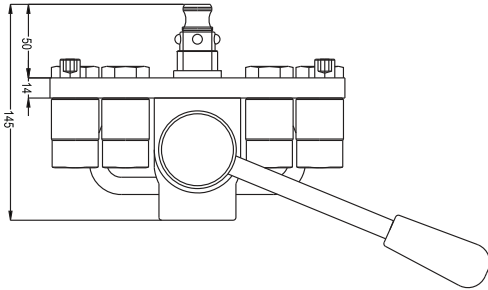
→←○	d
Артикул / Order No	
MT 604 06.10 DGB 17	3/8
MT 604 06.10 DGB N17	NPT 3/8
MT 604 06.10 UGB 13	1/2



→←○	d
Артикул / Order No	
KT 604 06.10 G 17	3/8
KT 604 06.10 GN17	NPT 3/8
KT 604 06.10 U 13	1/2



M604
СЕРИЯ



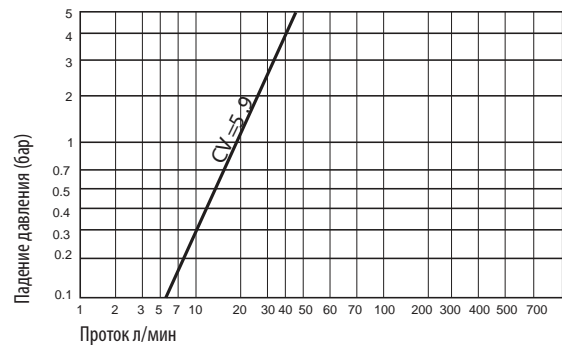
→↔↻	d
Артикул / Order No	
MT 604 06.08 DGB 17	3/8
MT 604 06.08 DGB N17	NPT 3/8
MT 604 06.08 UGB 13	1/2

→↔↻	d
Артикул / Order No	
KT 604 06.08 G 17	3/8
KT 604 06.08 G N17	NPT 3/8
KT 604 06.08 U 13	1/2

Гидравлическая мультисоединительная система высокого давления

- Серия M 608 - мультисоединительная система с гидравлическими контурами высокого давления, предотвращающими загрязнение
- Имеет компактную конструкцию
- Запирание производится быстрозажимной системой 1/2 оборота с помощью рычага
- Используются штуцера и муфты из серии EBS 604
- Максимальное рабочее давление 160 бар (2300 PSI)
- Максимальная температура 200 °C (392 F)
- Проходной диаметр (NW): 6мм

5x5	MM 604.06.10 G17	MK 104.06.10 G17
	MM 604.06.10 N17	MK 104.06.10 N17
	MM 604.06.10 U13	MK 104.06.10 U13
4x4	MM 604.06.08 G17	MK 104.06.08 G17
	MM 604.06.08 N17	MK 104.06.08 N17
	MM 604.06.08 U13	MK 104.06.08 U13



Муфты и штуцеры	Артикул	Соединения	Ключ	
	604.06 DGB 17-M	BSP 3/8	26	Плоская торцевая муфта для мульти-соединительной системы 604.06
	604.06 DUB 17-M	BSP 3/8	26	Ниппель с внутренней резьбой для мульти-соединительной системы 604.06
	604.06 EUB M24-M	M 24X1.5	26	Ниппель с внешней резьбой для мульти-соединительной системы 604.06