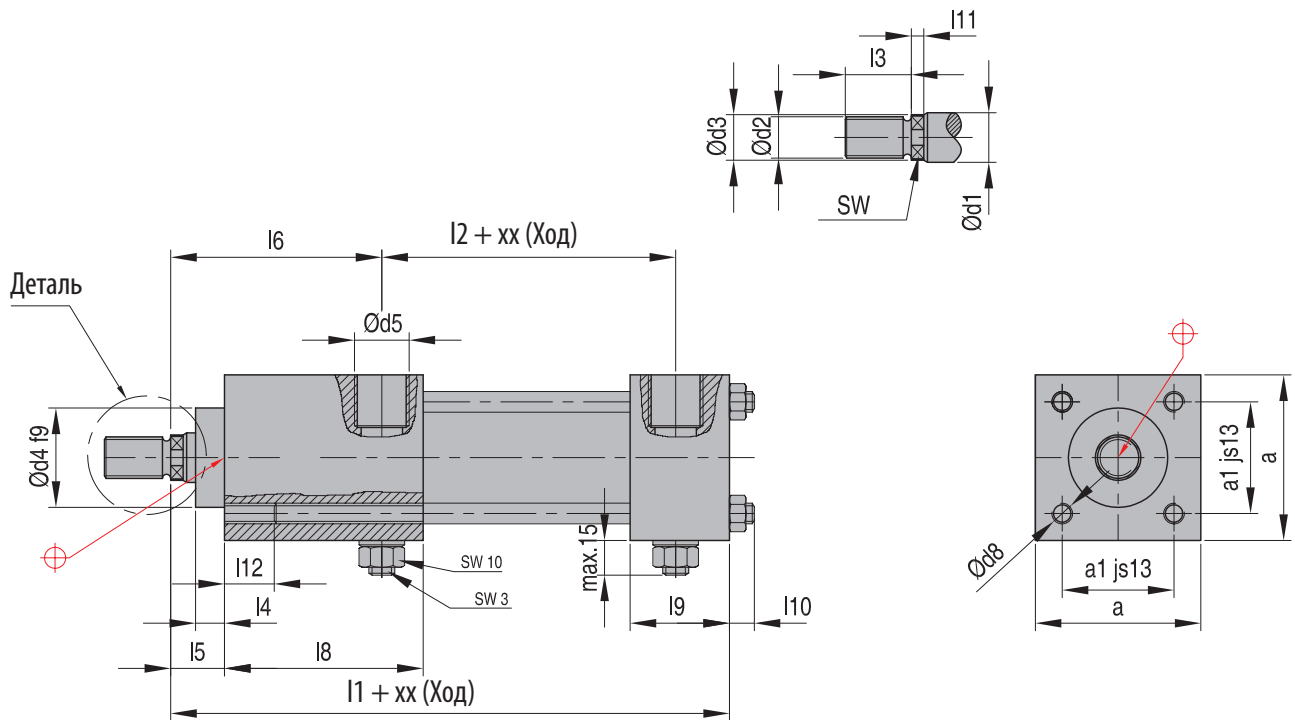




Все цилиндры HZ DME снабжаются магнитами, установленными на плунжере, для того, чтобы можно было пользоваться магнитными выключателями. Монтаж с магнитными выключателями легче, чем с механическими, за счет чего упрощается конструкция и уменьшаются расходы на обслуживание.

$P_{max} = 160$  бар (при размере 50 только 120 бар)  
 $T_{max} = 80$  °C (макс. рабочая температура)  
 Амортизация головки + задней части и воздухоотвод  
 Макс. скорость плунжера:  $V_{max} = 0,7 - 0,8$  м/с



Пример заказа (Артикул + Ход): HZ160S25020

Артикул	d	Ход												d1	d2	d3	d4	d5	d8	a	a1	SW	S	
		20	50	80	100	125	160	200	250	300	350	400	500											600
<b>HZ160S25</b>	25	S	S	S	S	S	S	S	UR						12	M10x1,25	11	24	R1/4"	M5x0,80	40	28,3	10	16
<b>HZ160S32</b>	32	S	S	S	S	S	S	S	UR	UR					14	M12x1,25	13	26	R1/4"	M6x1,00	46	33,2	11	17
<b>HZ160S40</b>	40	S	S	S	S	S	S	S	UR	UR	UR	UR			18	M14x1,50	17	30	R3/8"	M8x1,00	60	41,7	15	20
<b>HZ160S50</b>	50	S	S	S	S	S	S	S	UR	UR	UR	UR	UR	UR	22	M16x1,50	21	34	R1/2"	M12x1,25	75	52,3	18	20

d	P бар												I1	I2	I3	I4	I5	I6	I8	I9	I10	I11	I12
	80		90		100		120		125		160												
	FD	FZ	FD	FZ	FD	FZ	FD	FZ	FD	FZ	FD	FZ											
<b>25</b>	392	302	442	340	490	377	589	453	613	471	785	603	114	51	14	7	15	51,0	48	24	8	5	12
<b>32</b>	643	520	724	585	804	650	965	780	1005	812	1286	1040	128	55	16	9	25	60,5	48	25	10	8	15
<b>40</b>	1004	800	1131	902	1256	1001	1508	1203	1570	1251	2009	1601	153	68	18	8	25	63,0	53	37	12	6	20
<b>50</b>	1570	1265	1767	1425	1963	1582	2356	1900					159	72	22	9	25	67,0	59	37	16	8	25

S = стандарт  
 UR = по запросу