

- ⊖ Коричневый +240 В пост. ток
- ⊖ Черный Входной / выходной контакт
- ⊖ Белый Входной / выходной контакт
- ⊖ Черный Входной / выходной контакт
- ⊖ Белый Входной / выходной контакт
- ⊖ Синий Рабочее напряжение пост. тока



DME представила новый датчик Universal на замену выключателю REED HZ161U. Универсальный датчик сочетает в себе магнитный датчик REED и индуктивный магнитный датчик, за счет чего значительно уменьшается интерференция, вызванная присутствием металлических объектов (таких, как стальные крепежные плиты форм). Повышается точность данных по сравнению со старым датчиком REED.

HZ261U выпускается в 2 вариантах с разной длиной кабеля между датчиком и соединительной коробкой. В таблице указаны варианты, подходящие для каждого цилиндра.

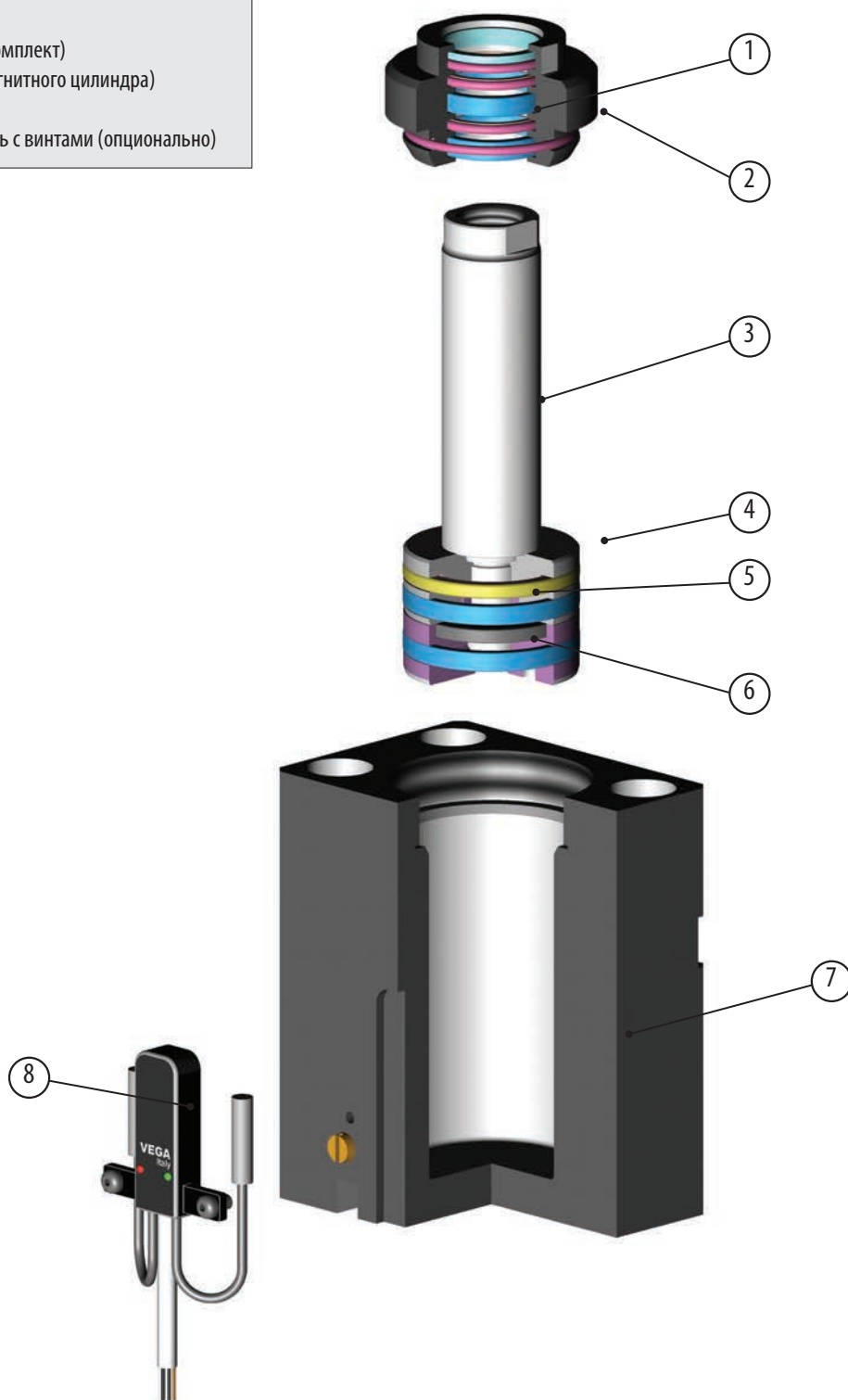
Ø выточки	Ход	
	20 мм	50 мм
25	HZ261U1	HZ261U1
32	HZ261U1	HZ261U1
40	HZ261U1	HZ261U2
50	HZ261U1	HZ261U2
63	HZ261U2	HZ261U2
80	HZ261U2	HZ261U2
100	HZ261U2	HZ261U2

Technical Specifications	
Макс. переключающее напряжение	125 В переменного тока
Макс. ток (резистивная нагрузка)	800 мА
Макс. мощность переключения	300 Вт
Рабочая температура	-20 - -> +80°C



HZ261
Блокирующий гидроцилиндр

1. Уплотнители штока (комплект)
2. Втулка штока
3. Шток
4. Поршень
5. Уплотнители поршня (комплект)
6. Магнит поршня (для магнитного цилиндра)
7. Корпус
8. Магнитный выключатель с винтами (опционально)



Артикул (1) Уплотнители втулки штока	Для	Артикул (5) Уплотнители поршня	Для
HZ26225G	HZ260 25	HZ26225K	HZ260 25
HZ26232G	HZ260 32	HZ26232K	HZ260 32
HZ26240G	HZ260 40	HZ26240K	HZ260 40
HZ26250G	HZ260 50	HZ26250K	HZ260 50