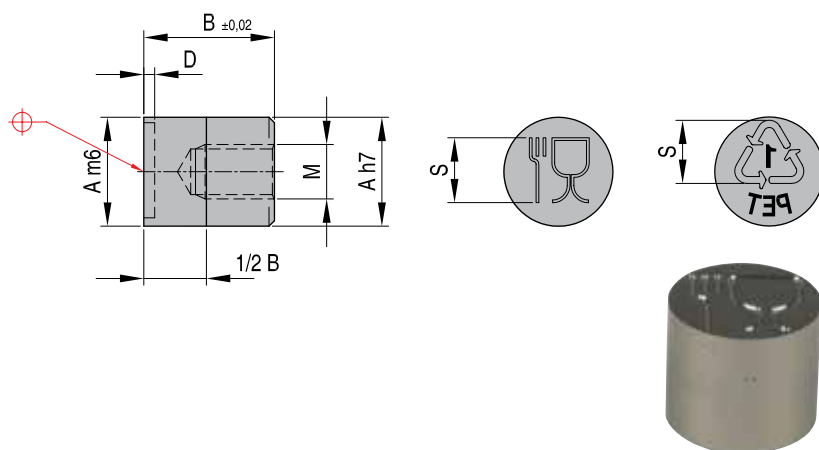


MRI

Вставки со знаком вторичной переработки



Материал: нержавеющая сталь 48-52 HRC

С помощью этих специальных вставок и электродов пластмассовые детали могут быть помечены полезной информацией в процессе производства, использования и переработки, например, данными о составе, переработке и очистке.

	Номер	A	B	D	M	S	Обозначение	
	MRI-0100	10	12	0,3	M5	6	Только стрелки	
	MRI-0200	16	14		M6	10		
	MRI-0300	20	16		M6	12		
	MRI-1101 not hardened	10	12	0,3	M5	6	пустой	
	MRI-2202 not hardened	16	14		M6	10		
	MRI-3303 not hardened	20	16		M6	12		
	MRI-0101GE	10	12	0,3	M5	6	Полиэтилентерефталат	PET
	MRI-0201GE	16	14		M6	10		
	MRI-0301GE	20	16		M6	12		
	MRI-0102	10	12	0,3	M5	6	Полиэтилен высокой плотности	HDPE
	MRI-0202	16	14		M6	10		
	MRI-0302	20	16		M6	12		
	MRI-0102GE	10	12	0,3	M5	6	Полиэтилен высокой плотности	PE-HD
	MRI-0202GE	16	14		M6	10		
	MRI-0302GE	20	16		M6	12		
	MRI-0103GE	10	12	0,3	M5	6	Поливинилхлорид	PVC
	MRI-0203GE	16	14		M6	10		
	MRI-0303GE	20	16		M6	12		
	MRI-0104	10	12	0,3	M5	6	Полиэтилен низкой плотности	LDPE
	MRI-0204	16	14		M6	10		
	MRI-0304	20	16		M6	12		
	MRI-0104GE	10	12	0,3	M5	6	Полиэтилен низкой плотности	PE-LD
	MRI-0204GE	16	14		M6	10		
	MRI-0304GE	20	16		M6	12		
	MRI-0104FR	10	12	0,3	M5	6	Полиэтилен низкой плотности	PE-BD
	MRI-0204FR	16	14		M6	10		
	MRI-0304FR	20	16		M6	12		
	MRI-0105	10	12	0,3	M5	6	Полипропилен	PP
	MRI-0205	16	14		M6	10		
	MRI-0305	20	16		M6	12		
	MRI-0106	10	12	0,3	M5	6	Полистирол	PS
	MRI-0206	16	14		M6	10		
	MRI-0306	20	16		M6	12		
	MRI-0107	10	12	0,3	M5	6	Другие пластмассы	Other
	MRI-0207	16	14		M6	10		
	MRI-0307	20	16		M6	12		
	MRI-0107GE	10	12	0,3	M5	6	Другие пластмассы	0
	MRI-0207GE	16	14		M6	10		
	MRI-0307GE	20	16		M6	12		
	MRI-01010	10	12	0,3	M5	6,15	Пищевые	
	MRI-01016	16	14		M6	9,83		
	MRI-01020	20	16		M6	12,3		