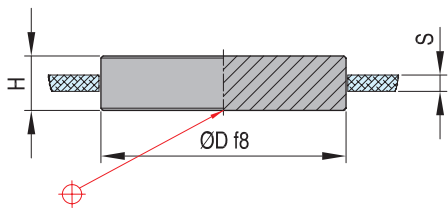


R19
Кольцо центрирующее

Материал: сталь 1.7130

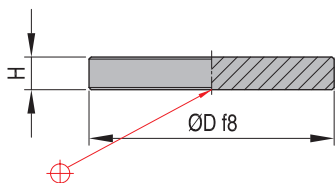


Номер	D	H	S
R1904009	40	9	3
R1906011	60	11	3
R1906013	60	13	5
R1906014	60	14	6
R1908015	80	15	3
R1909015	90	15	3
R1909017	90	17	5
R1909018	90	18	6
R1909019	90	19	7
R1909021	90	21	8,5
R1909026	90	26	8
R1910018	100	18	6
R1910026	100	26	8
R1911018	110	18	6
R1911021	110	21	8,5
R1911026	110	26	8

Номер	D	H	S
R1912021	120	21	8,5
R1912518	125	18	6
R1912520	125	20	8
R1912521	125	21	8,5
R1912530	125	30	8
R1915021	150	21	8,5
R1916020	160	20	6
R1916022	160	22	8
R1916030	160	30	8
R1917522	175	22	8
R1917530	175	30	8
R1920022	200	22	8
R1920030	200	30	8
R1925022	250	22	8
R1925030	250	30	8

R19
Кольцо центрирующее

Материал: сталь 1.7130



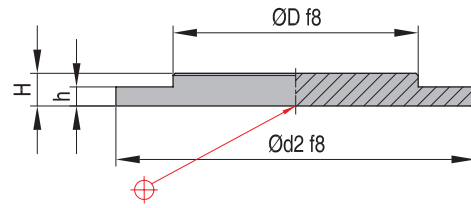
Номер	D	H
R1904006	40	6
R1906008	60	8
R1908008	80	
R1908015	80	
R1908017	80	8
R1909012	90	12
R1910012	100	
R1911012	110	
R1912012	120	
R1912512	125	
R1913012	130	
R1914012	140	
R1915012	150	
R1916012	160	
R1917512	175	
R1920012	200	14
R1925012	250	
R1916014	160	
R1917514	175	
R1920014	200	
R1925014	250	

CAD reference point

Кольцо центрирующее

R20

Материал: сталь 1.7130

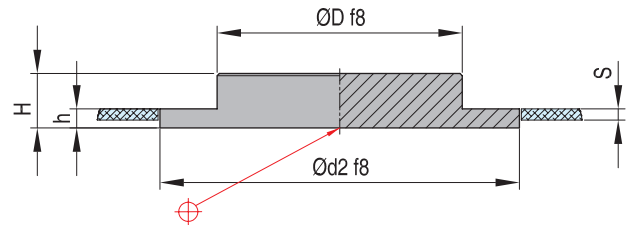


Номер	D	H	h	d2
R2006008	60	8	4	90
R2008012	80	12		

Кольцо центрирующее

R20

Материал: сталь 1.7130

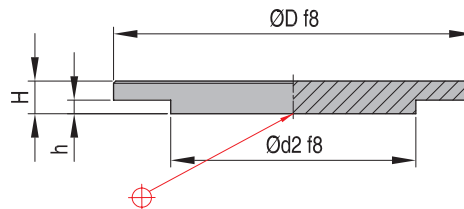


Номер	D	H	h	d2	s
R2006011	60	11	7	90	3
R2006013		13	9		5
R2008015	80	15	7		3
R2008017		17	9		5

Кольцо центрирующее

R20

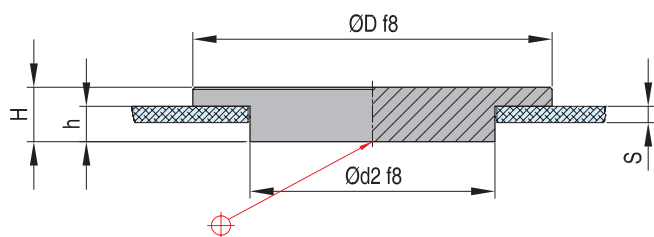
Материал: сталь 1.7130



Номер	D	H	h	d2
R2012008	120	12	4	90
R2010012	100			
R2011012	110			
R2012012	120			
R2012512	125			
R2014012	140			
R2015012	150			
R2016012	160			
R2017512	175			
R2020012	200			
R2025012	250			

R20
Кольцо центрирующее

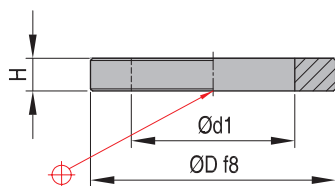
Материал: сталь 1.7130



Номер	D	H	h	d2	S
R2010015	100	15	7	90	3,0
R2010017		17	9		5,0
R2010019		19	11		7,0
R2010021		21	13		8,5
R2011015	110	15	7	90	3,0
R2011017		17	9		5,0
R2011019		19	11		7,0
R2011021		21	13		8,5
R2012015	120	15	7	90	3,0
R2012017		17	9		5,0
R2012019		19	11		7,0
R2012021		21	13		8,5
R2012515	125	15	7	90	3,0
R2012517		17	9		5,0
R2012519		19	11		7,0
R2012521		21	13		8,5
R2016015	160	15	7	90	3,0
R2016017		17	9		5,0
R2016019		19	11		7,0
R2016021		21	13		8,5
R2017515	175	15	7	90	3,0
R2017517		17	9		5,0
R2017519		19	11		7,0
R2017521		21	13		8,5

R22
Кольцо центрирующее

Материал: сталь 1.7130



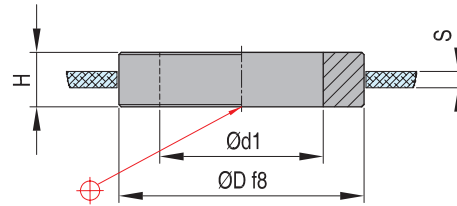
Номер	D	H	d1
R2209012	90	12,0	60
R2210012	100		
R2211012	110		
R2212012	120		
R2212512	125		
R2213012	130		
R2214012	140		
R2215012	150		
R2216012	160		
R2217512	175		
R2220012	200		
R2225012	250		

CAD reference point

Кольцо центрирующее

R22

Материал: сталь 1.7130

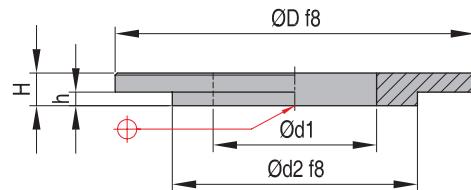


Номер	D	H	d1	S
R2209015	90	15,0	60	3,0
R2209017		17,0		5,0
R2209019		19,0		7,0
R2209020-5		20,5		8,5

Кольцо центрирующее

R23

Материал: сталь 1.7130



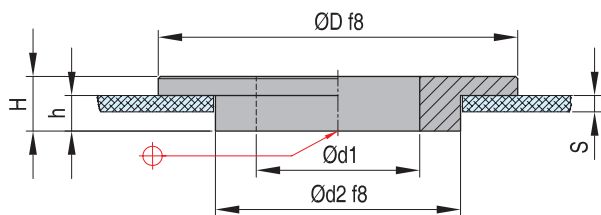
Номер	D	H	h	d2	d1
R2310012	100	12,0	4	90	60
R2311012	110				
R2312012	120				
R2312512	125				
R2314012	140				
R2315012	150				
R2316012	160				
R2317512	175				



R23

Кольцо центрирующее

Материал: сталь 1.7130

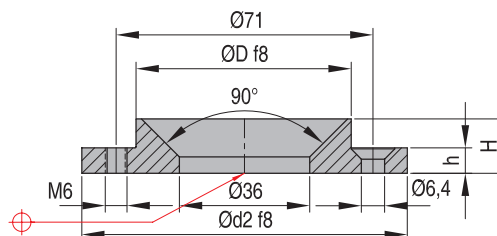
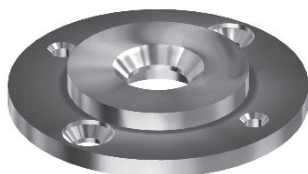


Номер	D	H	h	d2	d1	S
R2310015	100	15,0	7	90	60	3,0
R2310017		17,0	9			5,0
R2310019		19,0	11			7,0
R2310020-5		20,5	13			8,5
R2311015	110	15,0	7	90	60	3,0
R2311017		17,0	9			5,0
R2311019		19,0	11			7,0
R2311020-5		20,5	13			8,5
R2312015	120	15,0	7	90	60	3,0
R2312017		17,0	9			5,0
R2312019		19,0	11			7,0
R2312020-5		20,5	13			8,5
R2312515	125	15,0	7	90	60	3,0
R2312517		17,0	9			5,0
R2312519		19,0	11			7,0
R2312520-5		20,5	13			8,5
R2316015	160	15,0	7	90	60	3,0
R2316017		17,0	9			5,0
R2316019		19,0	11			7,0
R2316020-5		20,5	13			8,5
R2317515	175	15,0	7	90	60	3,0
R2317517		17,0	9			5,0
R2317519		19,0	11			7,0
R2317520-5		20,5	13			8,5

DHR 21

Кольцо центрирующее

Материал: сталь 1.7130



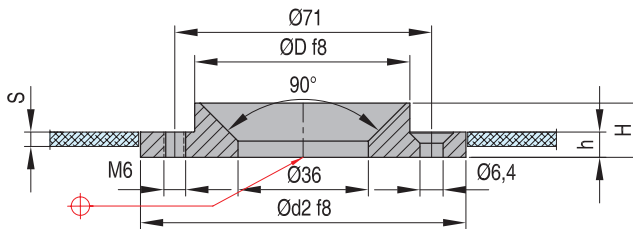
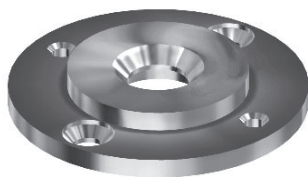
Номер	D	H	h	d2
DHR2106008	60	8	4	90
DHR2108012	80	12		

CAD reference point

Кольцо центрирующее

DHR 21

Материал: сталь 1.7130

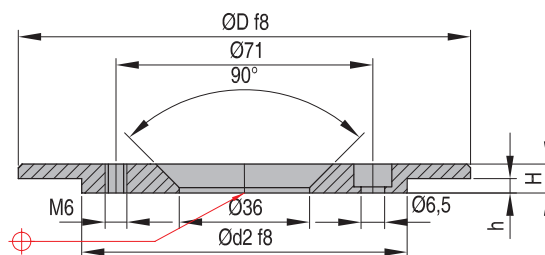


Номер	D	H	h	d2	S
DHR2106011	60	11	7	90	3
DHR2106013		13	9		5
DHR2108015	80	15	7		3
DHR2108017		17	9		5

Кольцо центрирующее

DHR 21

Материал: сталь 1.7130

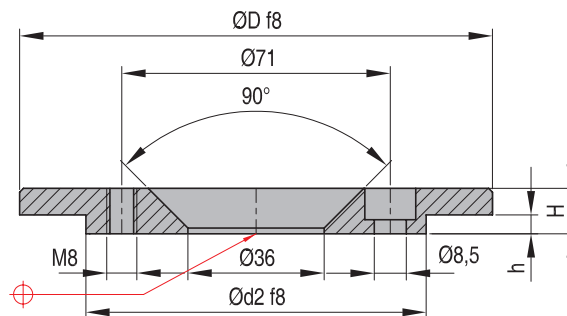


Номер	D	H	h	d2
DHR2112008	120	8	4	90

Кольцо центрирующее

DHR 21

Материал: сталь 1.7130



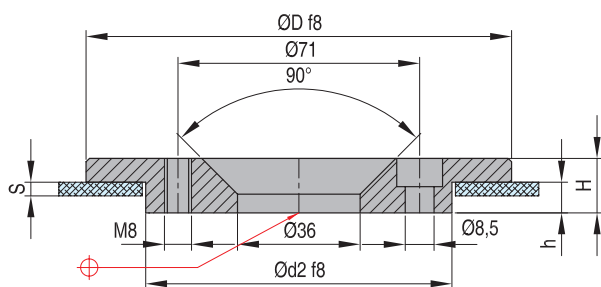
Номер	D	H	h	d2
DHR2110012	100	12	4	90
DHR2111012	110			
DHR2112012	120			
DHR2112512	125			
DHR2114012	140			
DHR2115012	150			
DHR2116012	160			
DHR2117512	175			
DHR2118012	180			
DHR2120012	200			
DHR2125012	250			

CAD reference point

DHR 21

Кольцо центрирующее

Материал: сталь 1.1730

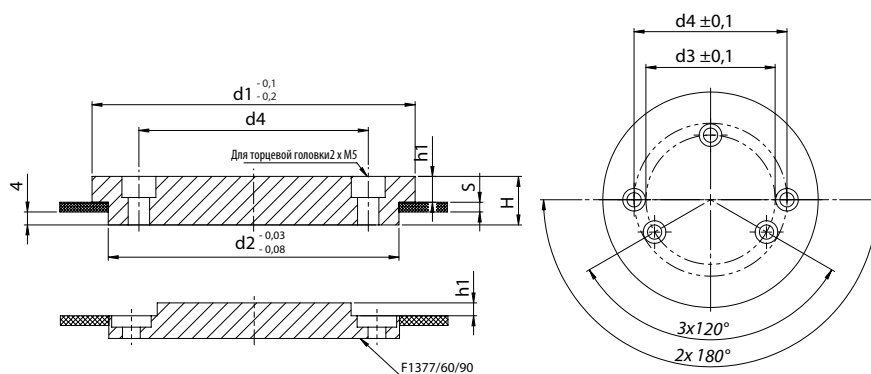


Номер	D	H	h	d2	s
DHR2110015	100	15	7	90	3,0
DHR2110017		17	9		5,0
DHR2110019		19	11		7,0
DHR2110021		21	13		8,5
DHR2111015	110	15	7	90	3,0
DHR2111017		17	9		5,0
DHR2111019		19	11		7,0
DHR2111021		21	13		8,5
DHR2112015	120	15	7	90	3,0
DHR2112017		17	9		5,0
DHR2112019		19	11		7,0
DHR2112021		21	13		8,5
DHR2112515	125	15	7	90	3,0
DHR2112517		17	9		5,0
DHR2112519		19	11		7,0
DHR2112521		21	13		8,5
DHR2116015	160	15	7	90	3,0
DHR2116017		17	9		5,0
DHR2116019		19	11		7,0
DHR2116021		21	13		8,5
DHR2117515	175	15	7	90	3,0
DHR2117517		17	9		5,0
DHR2117519		19	11		7,0
DHR2117521		21	13		8,5

Установочное кольцо с отверстиями для винтов

F1377

Материал: сталь 1.0503 (1.1730)
Плотность: 7,75 г/см³



Номер	d1	d2	H	S	d3*	d4**	h1
F137709006012	90	60	12	-	N/A	76	8
F137709006018	90	60	18	6	N/A	76	8
F137706009008	60	90	8	-	N/A	48	4
F137706009014	60	90	14	6	N/A	76	4
F137710009012	100	90	12	-	78	82	8
F137710009018	100	90	18	6	78	82	8
F137711009012	110	90	12	-	78	98	8
F137711009018	110	90	18	6	78	98	8
F137711009020	110	90	20	8	78	98	8
F137712009012	120	90	12	-	78	104	8
F137712009018	120	90	18	6	78	104	8
F137712009020	120	90	20	8	78	104	8
F137712509012	125	90	12	-	78	104	8
F137712509018	125	90	18	6	78	104	8
F137712509020	125	90	20	8	78	104	8
F137712509030	125	90	30	8	N/A	104	18
F137716009012	160	90	12	-	78	128	8
F137716009018	160	90	18	6	78	128	8
F137716009020	160	90	20	8	78	128	8
F137716009030	160	90	30	8	N/A	128	18
F137717509012	175	90	12	-	78	128	8
F137717509018	175	90	18	6	78	128	8
F137717509020	175	90	20	8	78	128	8
F137717516020	175	160	20	6	N/A	144	10
F137717516022	175	160	22	8	N/A	144	10
F137720016014	200	160	14	-	N/A	144	10
F137720016022	200	160	22	8	N/A	144	10
F137725016014	250	160	14	-	N/A	144	10
F137725016022	250	160	22	8	N/A	144	10

Примечание:

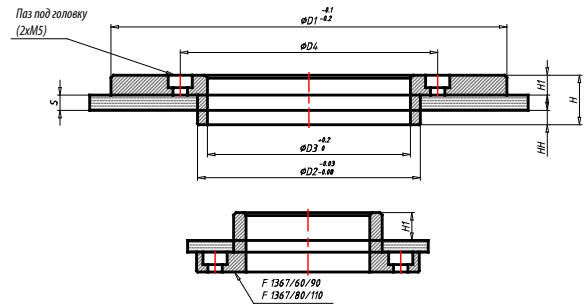
* - d3 = диаметр шага для 3 отверстий

** - d4 = диаметр шага для 2 отверстий

Кольцо центрирующее

F1367

Материал: сталь 1.1730



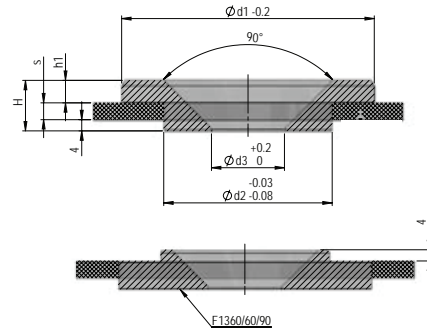
Номер	s	d1	d2	H	h	h1	d3	d4
F136706009018	-	60	90	18	8	10	50	75
F136706009024	6	60	90	24	8	10	50	75
F136706009026	8	60	90	26	8	10	50	75
F136708011018	-	80	110	18	8	10	70	95
F136708011024	6	80	110	24	8	10	70	95
F136708011026	8	80	110	26	8	10	70	95
F136710209012	-	101,6 (4")	90	12	4	8	70	82
F136710209018	6	101,6 (4")	90	18	4	8	70	82
F136710209020	8	101,6 (4")	90	20	4	8	70	82
F136711009012	-	110	90	12	4	8	82	98
F136711009018	6	110	90	18	4	8	82	98
F136711009020	8	110	90	20	4	8	82	98
F136711009026	8	110	90	26	4	14	82	98
F136712009012	-	120	90	12	4	8	82	104
F136712009018	6	120	90	18	4	8	82	104
F136712009020	8	120	90	20	4	8	82	104
F136712509012	-	125	90	12	4	8	82	104
F136712509018	6	125	90	18	4	8	82	104
F136712509020	8	125	90	20	4	8	82	104
F136712509030	8	125	90	30	4	18	82	104

Номер	s	d1	d2	H	h	h1	d3	d4
F136712709012	-	127 (5")	90	12	4	8	82	104
F136712709018	6	127 (5")	90	18	4	8	82	104
F136712709020	8	127 (5")	90	20	4	8	82	104
F136716009012	-	160	90	12	4	8	82	104
F136716009018	6	160	90	18	4	8	82	104
F136716009020	8	160	90	20	4	8	82	104
F136716009030	8	160	90	30	4	18	82	104
F136717509012	-	175	90	12	4	8	82	104
F136717509018	6	175	90	18	4	8	82	104
F136717509020	8	175	90	20	4	8	82	104
F136717516014	-	175	160	14	4	10	120	144
F136717516020	6	175	160	20	4	10	120	144
F136717516022	8	175	160	22	4	10	120	144
F136720016014	-	200	160	14	4	10	120	144
F136720016022	8	200	160	22	4	10	120	144
F136720016030	8	200	160	30	4	18	120	144
F136725016014	-	250	160	14	4	10	120	144
F136725016022	8	250	160	22	4	10	120	144
F136725016030	8	250	160	30	4	18	120	144

Кольцо центрирующее

F1360

Материал: сталь 1.1730



Номер	s	d1	d2	H	h	h1
F13600600602608	-	60	60	26	8	4
F13600600602614	6	60	60	26	14	4
F13600600902608	-	90	60	26	12	8
F13600600902614	6	90	60	26	18	8
F13600900602612	-	90	60	36	12	8
F13600900602618	6	90	60	36	18	8
F13600900603612	-	60	90	26	8	4
F13600900603618	6	60	90	26	14	4
F13600900902612	-	90	90	26	12	8
F13600900902618	6	90	90	26	18	8
F13600900903612	-	90	90	36	12	8
F13600900903618	6	90	90	36	18	8
F13601000902612	-	100	90	26	12	8
F13601000902618	6	100	90	26	18	8
F13601000903612	-	100	90	36	12	8
F13601000903618	6	100	90	36	18	8
F13601100902612	-	110	90	26	12	8
F13601100902618	6	110	90	26	18	8
F13601100902620	8	110	90	26	20	8
F13601100903612	-	110	90	36	12	8
F13601100903618	6	110	90	36	18	8
F13601100903620	8	110	90	36	20	8

Номер	s	d1	d2	H	h	h1
F13601200903612	-	120	90	36	12	8
F13601200903618	6	120	90	36	18	8
F13601200903620	8	120	90	36	20	8
F13601250902612	-	125	90	26	12	8
F13601250902618	6	125	90	26	18	8
F13601250902620	8	125	90	26	20	8
F13601250902630	8	125	90	26	30	18
F13601250903612	-	125	90	36	12	8
F13601250903618	6	125	90	36	18	8
F13601250903620	8	125	90	36	20	8
F13601250903630	8	125	90	36	30	18
F13601600903612	-	160	90	36	12	8
F13601600903618	6	160	90	36	18	8
F13601600903620	8	160	90	36	20	8
F13601750903612	-	175	90	36	12	8
F13601750903618	6	175	90	36	18	8
F13601750903620	8	175	90	36	20	8
F13602001603614	-	200	160	36	14	10
F13602001603622	8	200	160	36	22	10
F13602501603614	-	250	160	36	14	10
F13602501603622	8	250	160	36	22	10