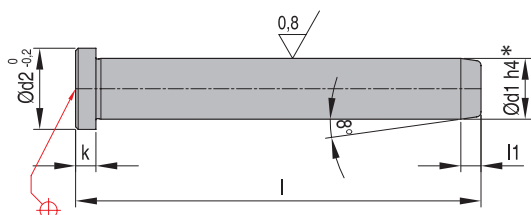


GB112

Направляющие колонки

Материал: сталь 1.7131 -720 HV 30

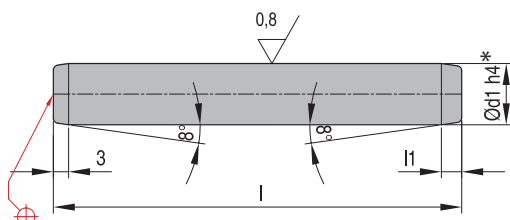


Номер	d1	l	d2	l1	k
GB11212080	12	80	16	4	4
GB11212100		100			
GB11212120		120			
GB11218120	18	120	22	7	6
GB11218140		140			
GB11218160		160			
GB11224120	24	120	28	7	6
GB11224160		160			
GB11224200		200			
GB11230160	30	160	35	7	6
GB11230200		200			
GB11230240		240			

GB113

Направляющие колонки

Материал: сталь 1.7131 -720 HV 30

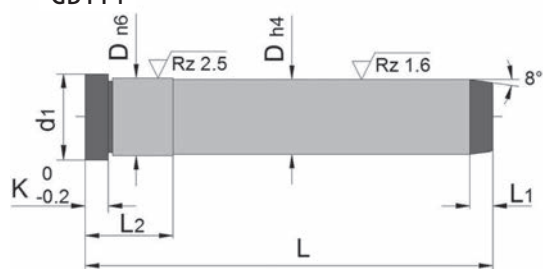


Номер	d1	l	l1
GB11312100	12	100	4
GB11312125		125	
GB11318100		100	
GB11318125	18	125	7
GB11318160		160	
GB11324120		120	
GB11324160	24	160	7
GB11324200		200	
GB11330160		160	
GB11330240	30	240	7

GB114

Направляющие колонки

Материал: 1.7139 ca 700 HV



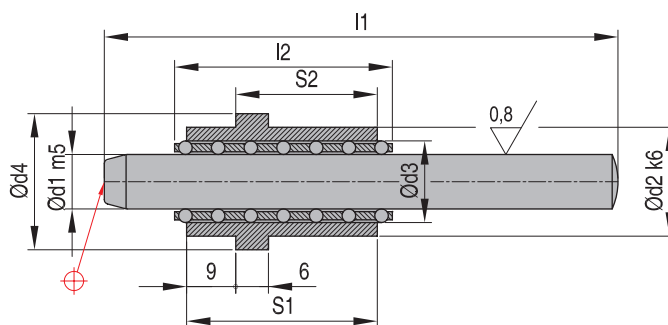
Номер	K	L1	L2	d1	D	L	Номер	K	L1	L2	d1	D	L	Номер	K	L1	L2	d1	D	L
GB11410060	3	4	12	12	10	60	GB1141880	6	5	22	21	18	80	GB11430120	6	7	36	35	30	120
GB11410080						80	GB11418100						100	GB11430140						140
GB11410100						100	GB11418120						120	GB11430160						160
GB11410120						120	GB11418140						140	GB11430180						180
GB11410140						140	GB11418160						160	GB11430200						200
GB11410160						160	GB11418180						180	GB11430250						250
GB1141280	4	4	17	15	12	80	GB11418200	6	6	27	27	24	200	GB11430280	6	7	36	35	30	280
GB11412100						100	GB11418250						250	GB11430320						320
GB11412120						120	GB11418200						200							
GB11412140						140	GB11424100						100							
GB11412160						160	GB11424120						120							
GB11412180						180	GB11424140						140							
		GB11424160	160																	
		GB11424180	180																	
		GB11424200	200																	
		GB11424250	250																	
		GB11424280	280																	

CAD reference point

Направляющие системы для плит выталкивания K758

K7580

Материал: 1.7130

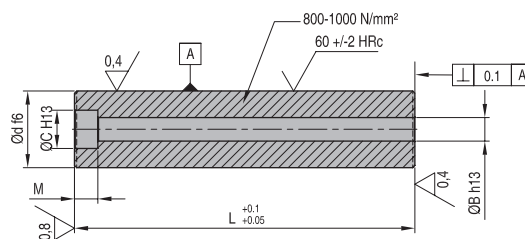


Номер	S2	d1	d2	d3	d4	l1	l2
K75801016	16	10	20	15	25	50	40
K75801020	20					70	
K75801026	26					100	
K75801036	36					120	
K75801620	20	16	30	22	35	70	45
K75801626	26					100	50
K75801636	36					120	60

Направляющие колонки

SP

Материал: сталь 1.7131



Номер	d	L	B	M	C	Screw*
SP24050	24	50	9	9	15	M8 x 60
SP24060		60				M8 x 70
SP24070		70				M8 x 80
SP24080		80				M8 x 90
SP24090		90				M8 x 100
SP24100		100				M8 x 110
SP36060	36	60	11	11	18	M10 x 80
SP36070		70				M10 x 90
SP36080		80				M10 x 100
SP36090		90				M10 x 110
SP36100		100				M10 x 120
SP36110		110				M10 x 130
SP36120		120				M10 x 140

Номер	d	L	B	M	C	Screw*
SP36130	36	130	11	11	18	M10 x 150
SP36140		140				M10 x 160
SP48080	48	80	13	13	20	M12 x 100
SP48090		90				M12 x 110
SP48100		100				M12 x 120
SP48110		110				M12 x 130
SP48120		120				M12 x 140
SP48130		130				M12 x 150
SP48140		140				M12 x 160
SP48160		160				M12 x 180
SP48180	180	M12 x 200				

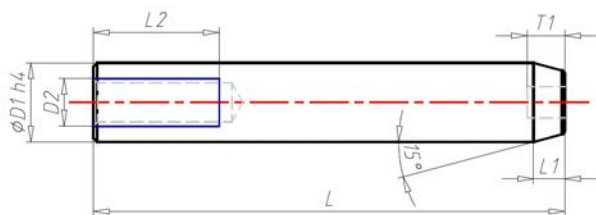
*DIN 912 - 12.9 (не включено)



F1040

Направляющий колонка для системы толкания

Материал: сталь 1.7131 60 HRC - 720 HV 30



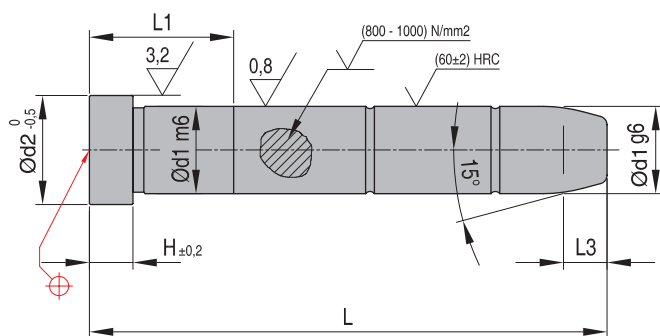
Пример заказа (F1040 + d1 + L): **F104010060**

D1	L												SW	t1	L1	d2	L2
	60	80	100	120	140	160	180	200	220	250	280						
10													4	4	4	M6	16
12													5	5	4	M8	17
18													6	6	5	M10	20
24													8	8	6	M12	25
30													8	8	7	M16	30

R08

Направляющие колонки

Материал: сталь 1.7131



Пример заказа (R08 + d1 + L): **R0810040**

d1	L1													d2	H	l3
	017	017	022	027	027	036	036	046	056	056	056	056	076			
	L															
	040	060	080	100	120	140	160	180	200	220	240	300	360			
10														12	3	7
12														16	6	7
14														18	8	7
16														20	8	7
18														22	8	7
20														24	8	7
22														26	15	7
24														28	15	7
30														36	15	7
32														36	15	7
40														48	15	10
50														58	15	15
60														68	20	20

CAD reference point