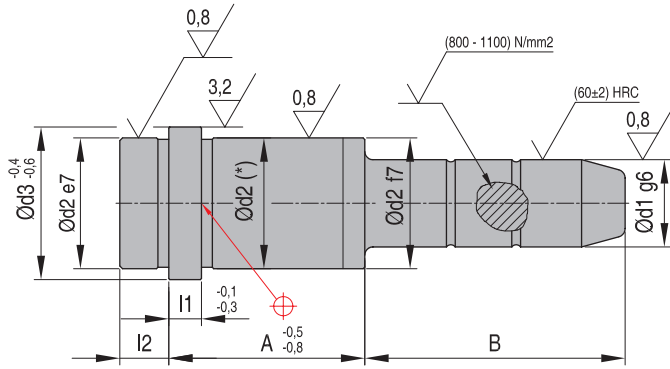


FSC

Направляющие колонки

Материал: сталь 1.7131


 (*) $A \leq 36 \rightarrow d2 = m6$

 (*) $A \geq 46 \rightarrow d2 = k6$
Пример заказа (FSC + d1 + A + B): FSC91620

d1	A	B														d2	d3	l1	l2	Серия		
		20	26	36	46	56	66	76	86	96	106	126	146	166	186							
9	10	16																14	16	3	3	N 10
		20																				
		26																				
		36																				
		46																				
11	12	20															18	22	6	6	N 12	
		26																				
		36																				
		46																				
15	16	26															24	28	6	9	N 16	
		36																				
		46																				
		56																				
		66																				
19	20	26															28	32	6	9	N 20 N 21	
		36																				
		46																				
		56																				
		66																				
		76																				

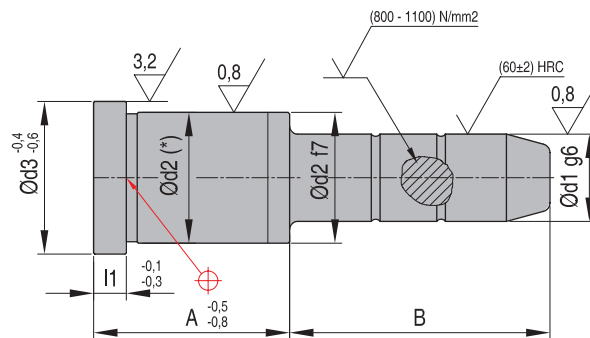
d1	A	B														d2	d3	l1	l2	Серия	
		26	36	46	56	66	76	86	96	106	126	146	166	186	206						246
23	24	26															32	36	6	9	N 25 N 30 N 35
		36																			
		46																			
		56																			
		66																			
		76																			
		86																			
		96																			
		106																			
		126																			
34	33	36														42	46	6	9	N 45 N 50 M 55	
		56																			
		76																			
		96																			
		106																			
		126																			
		146																			
		166																			
41	42	36														50	54	6	9	N 60	
		56																			
		76																			
		96																			
		106																			
		126																			
		146																			
		166																			
186																					
206																					

 CAD reference point 

Направляющие колонки

FSN

Материал: сталь 1.7131



(*) $A \leq 36 \rightarrow d2 = m6$

(*) $A \geq 46 \rightarrow d2 = k6$

Пример заказа (FSN + d1 + A + B): FSN91626

d1	A	B									d2	d3	l1	Серия	
		20	26	36	46	56	66	76	86	106					
9	10	16										14	16	3	N 10
		20													
		26													
		36													
		46													
11	12	20										18	22	6	N 12
		26													
		36													
		46													
		56													
15	16	26										24	28	6	N 16
		36													
		46													
		56													
		66													

d1	A												d2	d3	l1	Серия		
		26	36	46	56	66	76	86	96	106	126	146						
19	20	26													28	32	6	N20 N22
		36																
		46																
		56																
		66																
		76																
		86																
23	24	26												32	36	6	N 25 N 30 N 35 D 25	
		36																
		46																
		56																
		66																
		76																
		86																
33	34	36												42	46	6	N 40 N 45 N 55 D 30 D 35	
		56																
		76																
		96																
		106																
		126																
		146																

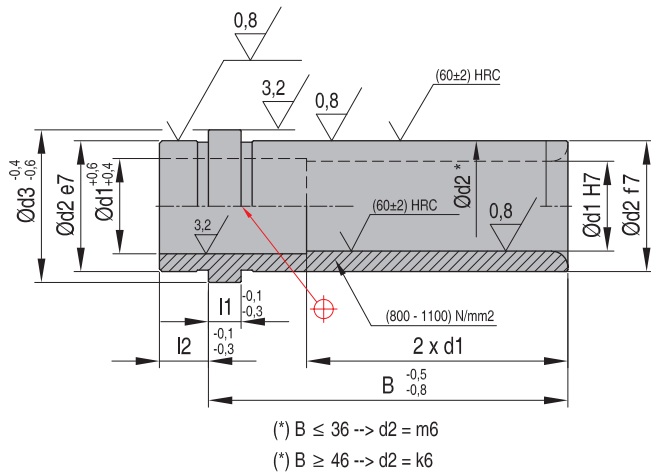
d1	A										d2	d3	l1	Серия	
		56	76	86	96	106	126	146	166	186					206
42	41	36										50	54	6	N 60 D 40 D 45
		56													
		76													
		96													
		106													
		126													
		146													
49	50	96									60	64	6	D 50 D 55 D 60	
		106													
		126													
		146													
		166													
		186													
		206													

CAD reference point

FBC

Направляющие втулки для колонок

Материал: сталь 1.7131



Пример заказа (FBC + d1 + B): FBC916

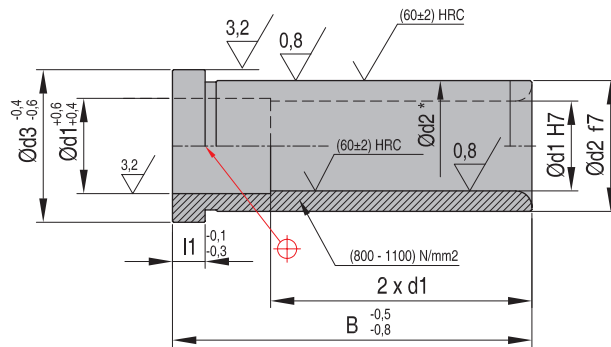
d1	B																d2	d3	l1	l2	Серия
	16	20	26	36	46	56	66	76	86	96	106	126	146	166	186	206					
9	10																14	16	3	3	N 10
11	12																18	22	6	6	N 12
15	16																24	28	6	9	N 16
19	20																28	32	6	9	N 20 N 22
23	24																32	36	6	9	N 25 N 30 N 35
33	34																42	46	6	9	N 40 N 45 N 50 N 55
41	42																50	54	6	9	N 60

 CAD reference point \oplus

Направляющие втулки для колонок

FBN

Материал: сталь 1.7131



(*) B ≤ 36 → d2 = m6

(*) B ≥ 46 → d2 = k6

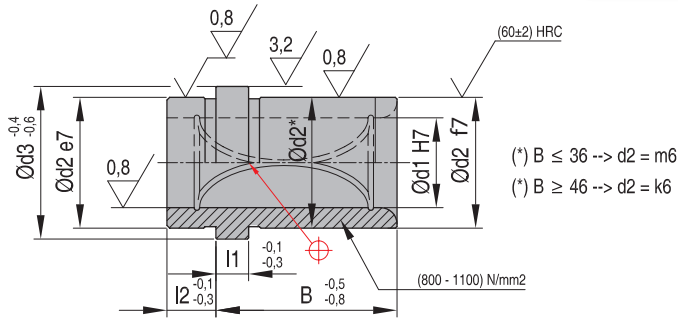
Пример заказа (FBN + d1 + B): FBN916

d1	B																	d2	d3	l1	Серия	
	16	17	20	22	26	36	46	56	66	76	86	96	106	126	146	166	186					206
9	10																		14	16	3	N 10
11	12																		18	22	6	N 12
15	16																		24	28	6	N 16
19	20																		28	32	6	N 20 N 22
23	24																		32	36	6	N 25 N 30 N 35 D 25
33	34																		42	46	6	N 40 N 45 N 50 N 55 D 30 D 35
41	42																		50	54	6	N 60 D 40 D 45
49	50																		60	64	6	D 50 D 55 D 60

GEB

Направляющие втулки для колонок с бронзовым покрытием

Материал: сталь 1.7131

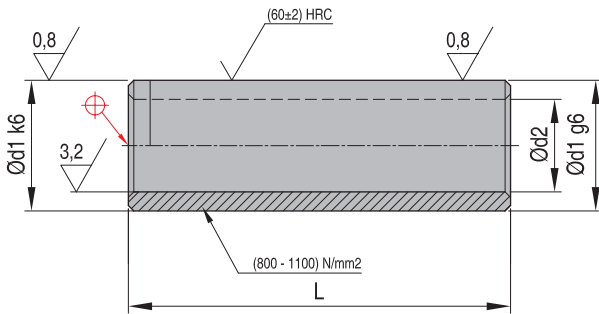


Номер	d1	B	d2	d3	l1	l2
GEB1616	16	16	24	28	6	9
GEB2026	20	26	28	32		
GEB2426	24	26	32	36		
GEB2436	24	36	32	36		
GEB3436	34	36	42	46		
GEB3446	34	46	42	46		

TD

Центрирующие втулки

Материал: сталь 1.7131



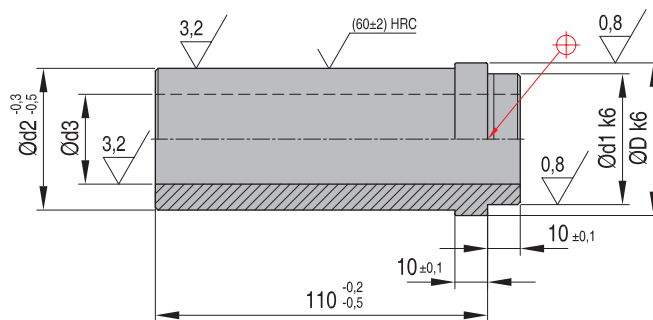
Пример заказа (TD + d1 + L): TD1430

d1	L																d2	Серия
	30	40	46	50	60	66	76	80	86	96	100	120	130	140	160	180		
14	■	■	■	■	■												11	N 10
18	■		■	■	■	■											13	N 12
24	■			■	■	■	■	■	■	■							17	N16
28					■	■	■	■	■	■	■	■					21	N 20 / N 22
32										■	■	■	■	■	■		25	N 25 / N 30 / N 35
42													■	■	■	■	34	N 40 / N 45 / N 50 / N 55
50														■	■	■	43	N 60

Центрирующие втулки

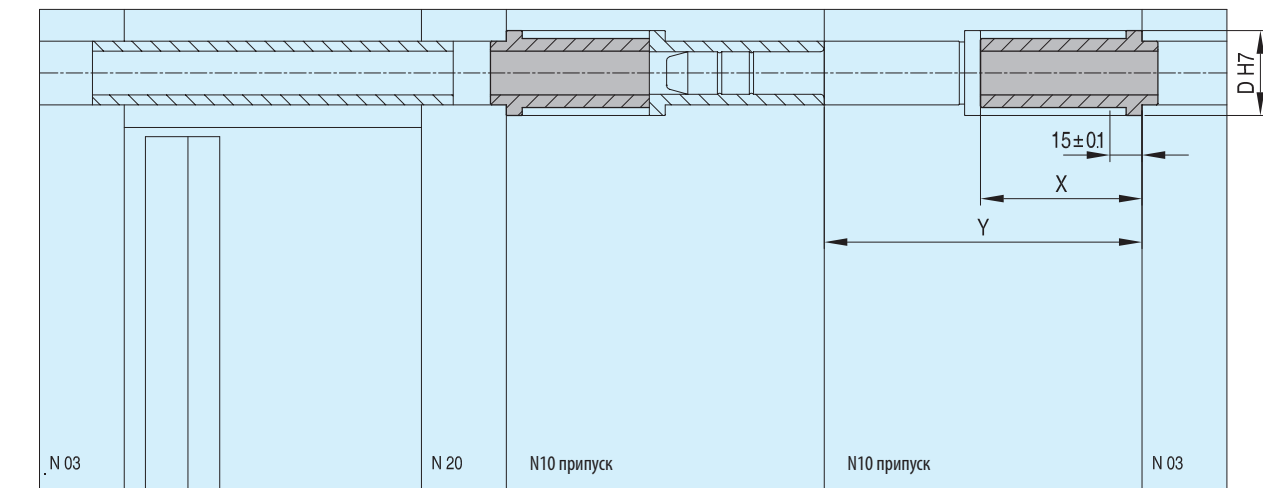
ZH

Материал: сталь 1.7131



Номер	D	d1	d2	d3	Серия
ZH 28	28	24	27,5	17	16
ZH 32	32	28	31,5	21	20-22
ZH 36	36	32	35,5	25	25-35
ZH 46	46	42	45,5	36	40-55
ZH 54	54	50	53,5	43	60

D	Y																	
	86	96	106	116	126	136	146	156	166	176	186	196	206	216	226	236	246	256
	X																	
28	10	20	30	40	50	60	70	80	90	100	110							
32		10	20	30	40	50	60	70	80	90	100	110						
36				10	20	30	40	50	60	70	80	90	100	110				
46								10	20	30	40	50	60	70	80	90	100	110
54								10	20	30	40	50	60	70	80	90	100	110



CAD reference point