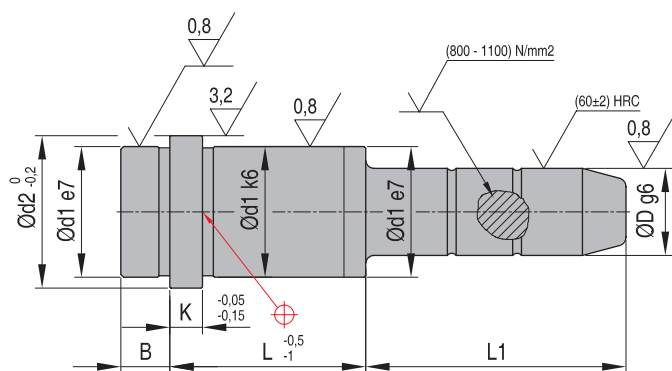


R02

Направляющие колонки

Материал: сталь 1.7131



Пример заказа (R02 + L + D + L1): R0201209025

L	D		L1													d1	d2	k	B			
			020	025	030	035	045	050	055	060	065	070	075	085	090					095		
012	09	10																14	16	3	3	
017																						
022																						
027																						
036																						
046																						
056																						

L	D		L1													d1	d2	k	B				
			030	035	045	050	055	065	070	075	085	090	095	105	110					125	135	145	150
017	14	15																	20	16	3	3	
022																				20	25	6	9
027																							
036																							
046																							
056																							
066																							
076																							
086																							
096																							
116																							

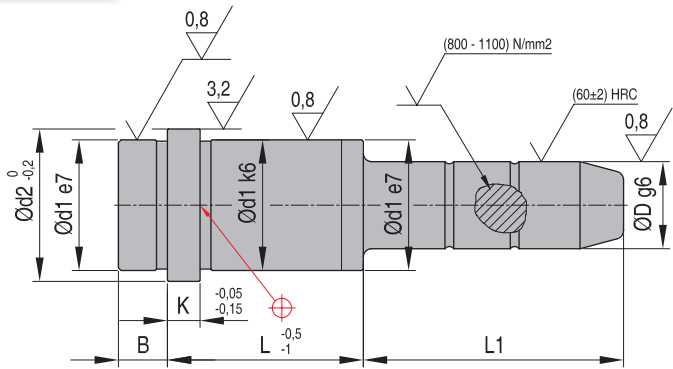
L	D		L1													d1	d2	k	B			
			035	045	055	065	075	085	095	105	115	120	125	135	145					155	165	225
017	18	20																26	31	6	9	
022																						
027																						
036																						
046																						
056																						
066																						
076																						
086																						
096																						
116																						
136																						

CAD reference point

Направляющие колонки

R02

Материал: сталь 1.7131



Пример заказа (R02 + L + D + L1): **R0201722035**

L	D		L1																	d1	d2	k	B
			035	045	055	065	075	085	095	105	115	125	130	135	145	155	165	205	245				
017	22	24																					
022																							
027																							
036																							
046																							
056																							
066																							
076																							
086																							
096																							
116																							
136																							
156																							

L	D		L1																	d1	d2	k	B
			45	55	65	75	85	95	105	115	125	135	155	165	175	185	205	195	225				
027	30	32																					
036																							
046																							
056																							
066																							
076																							
086																							
096																							
116																							
136																							
156																							
196																							

L	D		L1									d1	d2	k	B							
			075	095	115	135	155	165	175	195	215					235	245					
046	40	42																				
056																						
066																						
076																						
086																						
096																						
116																						
136																						
156																						
196																						
246																						

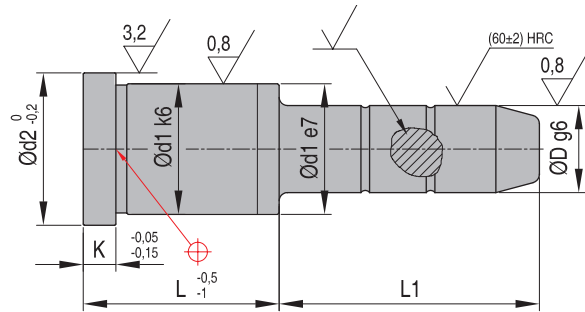
CAD reference point



R01

Направляющие колонки

Материал: сталь 1.7131 60 HRC


 Пример заказа (R01 + L + D + L1): **R0101709020**

L	D	L1																	d1	d2	K					
		020	025	030	035	040	045	050	055	060	065	070	075	080	085	090	095	105				110				
017	09	10																				14	16	3		
022																										
027																										
036																										
046																										
022	14	15																					20	25	6	
027																										
036																										
046																										
056																										
066																										
076																										
086																										

L	D	L1																d1	d2	K						
		020	035	040	045	050	055	060	065	070	075	080	085	095	105	115	125				135	165				
022	18	20																					26	31	6	
027																										
036																										
046																										
056																										
066																										
076																										
086																										
096																										
116																										

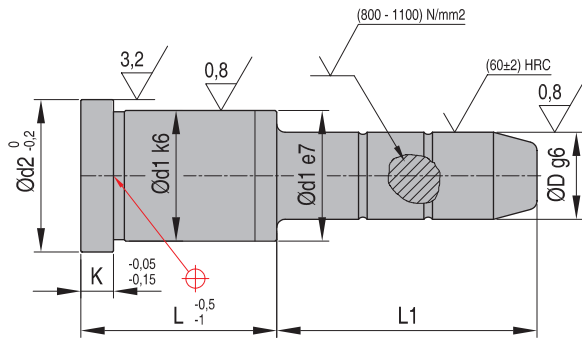
L	D	L1															d1	d2	K							
		025	045	050	055	060	065	070	075	080	085	095	105	115	125	135				155	165					
027	22	24																					30	35	6	
036																										
046																										
056																										
066																										
076																										
086																										
096																										
116																										
136																										

CAD reference point

Направляющие колонки

R01

Материал: сталь 1.7131



Пример заказа (R01 + L + D + L1): **R0102730045**

L	D		L1													d1	d2	K			
			045	055	065	075	085	095	105	115	125	135	155	165	175				195		
027	30	32																42	47	6	
036																					
046																					
056																					
066																					
076																					
086																					
096																					
116																					
136																					
156																					
196																					

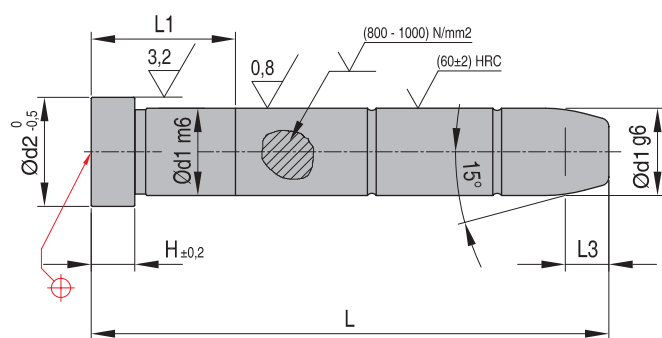
L	D		L1										d1	d2	K				
			075	095	115	135	155	175	195	215	235	275				315			
056	40	42															54	60	10
066																			
076																			
086																			
096																			
116																			
136																			
156																			
196																			
096			50	52															
116																			
136																			
156																			
196	60	62														80	86	20	
096																			
116																			
136																			
156																			
196																			
246																			

CAD reference point

R08

Направляющие колонки

Материал: сталь 1.7131



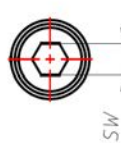
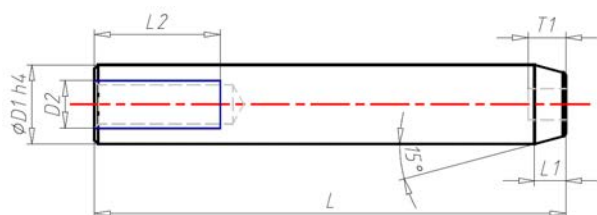
Пример заказа (R08 + d1 + L): **R0810040**

d1	L1												d2	H	l3		
	017	017	022	027	027	036	036	046	056	056	056	076					
	L																
	040	060	080	100	120	140	160	180	200	220	240	300	360				
10															12	3	7
12															16	6	7
14															18	8	7
16															20	8	7
18															22	8	7
20															24	8	7
22															26	15	7
24															28	15	7
30															36	15	7
32															36	15	7
40															48	15	10
50															58	15	15
60															68	20	20

F1040

Направляющий колонка для системы толкания

Материал: сталь 1.7131 60 HRC - 720 HV 30



Пример заказа (F1040 + d1 + L): **F104010060**

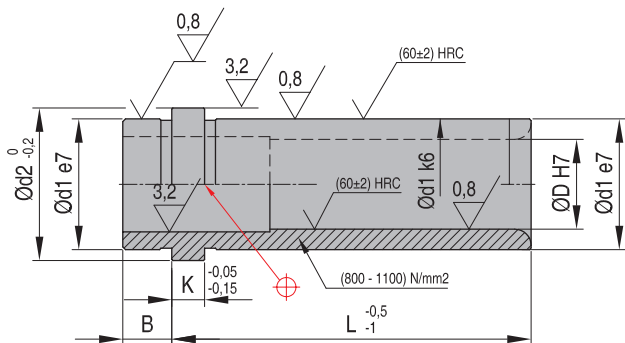
D1	L											SW	t1	L1	d2	L2
	60	80	100	120	140	160	180	200	220	250	280					
10												4	4	4	M6	16
12												5	5	4	M8	17
18												6	6	5	M10	20
24												8	8	6	M12	25
30												8	8	7	M16	30

CAD reference point

R04

Направляющие втулки для колонок

Материал: сталь 1.7131 60 HRC



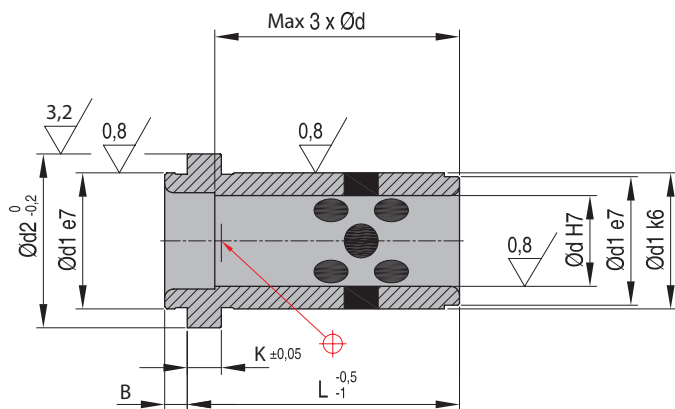
Пример заказа (R04 + L + D): **R0401209**

L																D		d1	d2	K	B
012	017	022	027	036	046	056	066	076	086	096	116	136	156	196	246	09	10	14	16	3	3
																				6	9
																14	15	20	25		
																18	20	26	31		
																22	24	30	35		
																30	32	42	47	10	12
															40	42	54	60			

R04 W

Самосмазывающиеся втулки направляющих колонок

Материал: 2.0975 - Графит 200 HB



Пример заказа (R04W + d + L): **R04W0917**

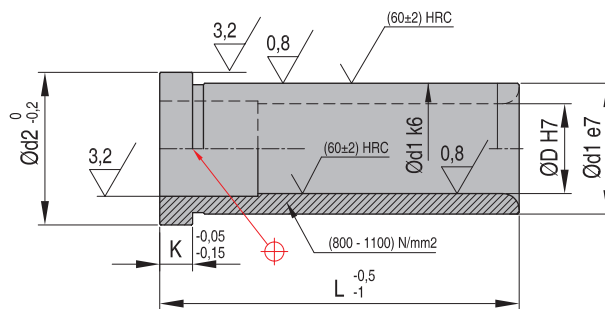
d		L														d1	d2	K	B
09	10	17	22	27	36	46	56	66	76	86	96	116	136	156	14	18	3	3	
															20	25	6	9	
															26	31			
															30	35			
															42	47			
															54	60	10	12	

CAD reference point

Направляющие втулки для колонок

R03

Материал: сталь 1.7131 60 HRC



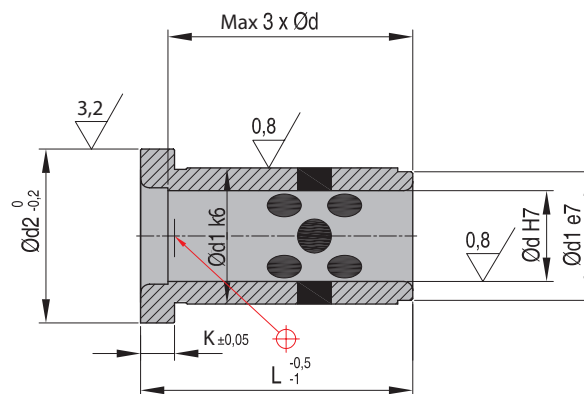
Пример заказа (R03 + L + D): **R0301209**

L																D		d1	d2	K
012	017	022	027	036	046	056	066	076	086	096	116	136	156	196	246	09	10	14	16	06
																		20	25	
																18	20	26	31	
																22	24	30	35	
																30	32	42	47	10
																40	42	54	60	
																50		66	72	
																60		80	86	20

Самосмазывающиеся втулки направляющих колонок

R03 W

Материал: 2.0975 - Графит 200 НВ
Максимальная температура= 300°C



Пример заказа (R03W + d + L): **R03W0917**

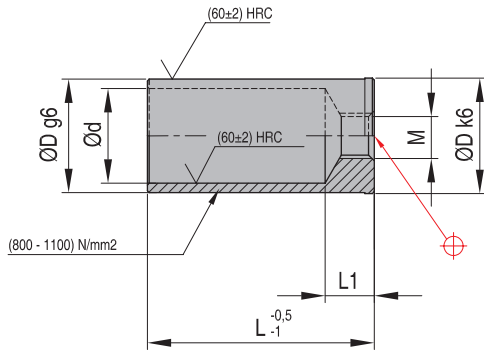
d		L														d1	d2	K		
09	10	12	17	22	27	36	46	56	66	76	86	96	116	136	156	196	246	14	16	6
																		18	23	
																		20	25	
																		22	27	
																		26	31	10
																		30	35	
																		42	47	
																		54	60	
																		66	71	

CAD reference point

R05

Направляющие втулки

Материал: сталь 1.7131



Пример заказа (R05 + D + L): **R05014020**

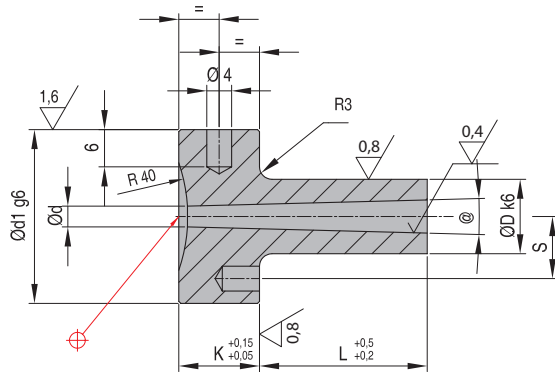
D	L																d	M	L1												
	020	030	040	050	060	070	080	090	100	110	120	130	140	160	180	200				220	240	260	280	300	320	340	360	380			
014																												11	6	8	
020																													16	8	13
026																													21	10	13
030																													25	12	13
042																													33	16	13
054																													43	20	16
066																													54	12	18

D	L																d	M	L1											
	020	030	040	050	060	070	080	090	100	110	120	130	140	160	180	200				220	240	260	280	300	320	340	360	380		
042																												33	12	12
054																												43	12	18
066																												54	12	26

R 078 - DHR 78 - DHR 79 - R40

Литниковые втулки

Материал: сталь 1.2826: ca 54 HRC



Пример заказа (Номер + D + L + d + 40): **R078120272-540** (note: replace decimal point with dash)

Номер	D	L								d	d1	K	S	@
		022	027	036	046	056	076	096	116					
R078	12									2,5	28	13	11	1°
										3,5				
	18									3	38	18	15	
DHR 78	12									2,5	28	13	11	2°
										3,5				
	18									3	38	18	15	
DHR 79	18									3,5	38	18	15	3°
										4,5				
	24									4,5	48	23	20	

CAD reference point