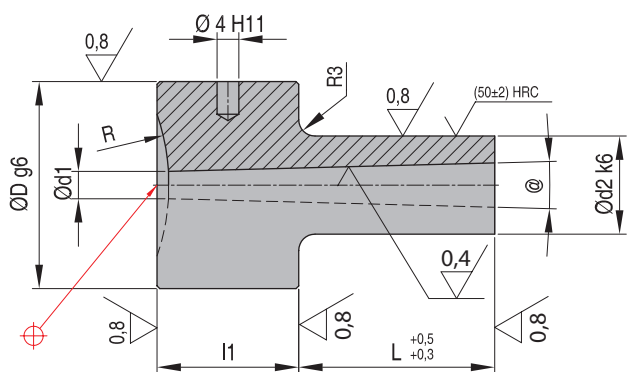


AGK - AGN - AGM - AG

Литниковые втулки

Материал: сталь 1.2826



Пример заказа (Номер + L + d1 + R): AGK202-5R0 (заменить десятичную точку на тире)

Номер	L															d1	R	I1	D	d2	@	Серия
	20	26	36	46	56	66	76	86	96	106	116	126	136	156								
AGK	[Red X]															2,5	R0	16	28	12	3°	12
																3,5	R15,5					
AGN	[Red X]															2,5	R0	20	38	18	3°	16
																3,5	R15,5					
AGM	[Red X]															3,5	R0	26	38	18	3°	20->35
																5,0	R15,5					
AG	[Red X]															5,0	R0	26	50	25	2°	20->60
																7,0	R15,5					