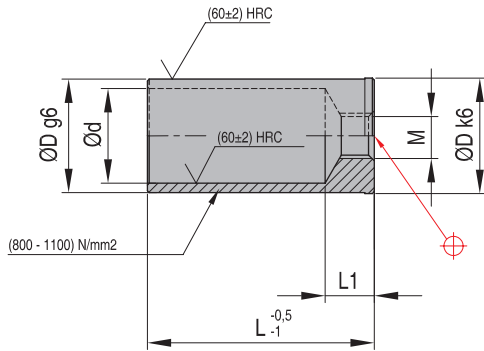


R05
Направляющие втулки

Материал: сталь 1.7131

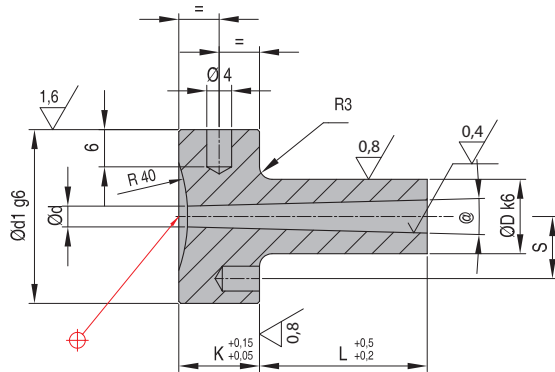

Пример заказа (R05 + D + L): R05014020

D	L																d	M	L1											
	020	030	040	050	060	070	080	090	100	110	120	130	140	160	180	200				220	240	260	280	300	320	340	360	380		
014																											11	6	8	
020																												16	8	13
026																												21	10	13
030																												25	12	13
042																												33	16	13
054																												43	20	16
066																												54	12	18

D	L																d	M	L1										
	020	030	040	050	060	070	080	090	100	110	120	130	140	160	180	200				220	240	260	280	300	320	340	360	380	
042																											33	12	12
054																											43	12	18
066																											54	12	26

R 078 - DHR 78 - DHR 79 - R40
Литниковые втулки

Материал: сталь 1.2826: ca 54 HRC


Пример заказа (Номер + D + L + d + 40): R078120272-540 (note: replace decimal point with dash)

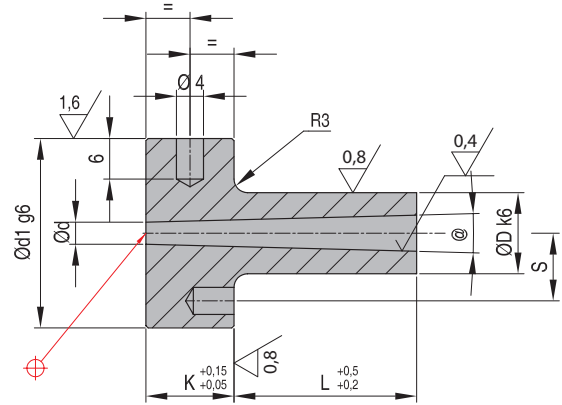
Номер	D	L								d	d1	K	S	@
		022	027	036	046	056	076	096	116					
R078	12									2,5	28	13	11	1°
										3,5				
	18									3	38	18	15	
DHR 78	12									2,5	28	13	11	2°
										3,5				
	18									3	38	18	15	
DHR 79	18									3,5	38	18	15	3°
										4,5				
	24									4,5	48	23	20	

CAD reference point

Литниковые втулки

DHR 74 - DHR 75 - R0

Материал: сталь 1.2826: ca 54 HRC



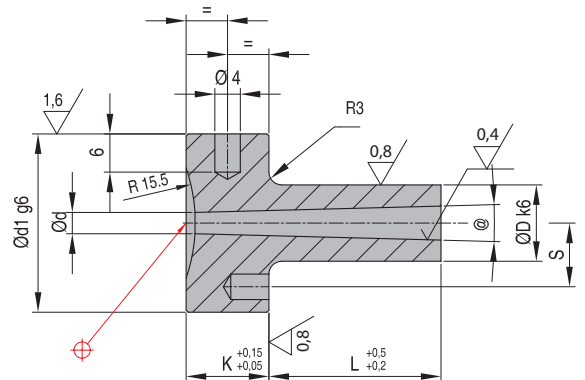
Пример заказа (Номер + D + L + d): **DHR74120222-5** (note: replace decimal point with dash)

Номер	D	L								d	d1	K	S	@
		022	027	036	046	056	076	096	116					
DHR 74	12									2,5	28	13	11	2°
	12									3,5				
	18									3,0	38	18	15	
	18									4,0				
DHR 75	18									3,5	38	18	15	3°
	18									4,5				
	24									4,5	48	23	20	
	24									6,5				

Литниковые втулки

R 076 - DHR 76 - DHR 77 - R15,5

Материал: сталь 1.2826: ca 54 HRC



Пример заказа (Номер + D + L + d + 15): **R076120272-515** (note: replace decimal point with dash)

Номер	D	L								d	d1	K	S	@
		022	027	036	046	056	076	096	116					
R076	12									2,5	28	13	11	1°
	12									3,5				
	18									3,0	38	18	15	
	18									4,0				
DHR 76	12									2,5	28	13	11	2°
	12									3,5				
	18									3,0	38	18	15	
	18									4,0				
DHR 77	18									3,5	38	18	15	3°
	18									4,5				
	24									4,5	48	23	20	
	24									6,5				

CAD reference point