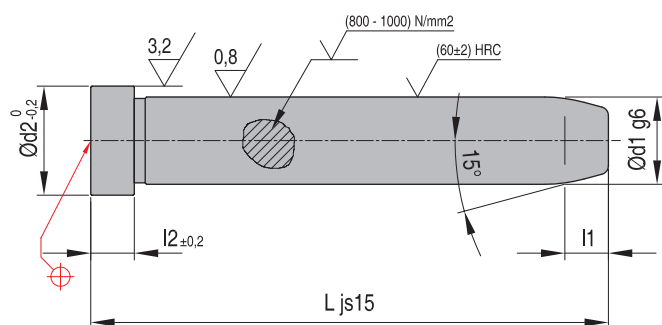


APD

Колонки со скосом

Материал: сталь 1.7131


 Пример заказа (APD + d1 + L): **APD09040**

d1	L																	d2	l1	l2	
	040	060	080	100	110	120	140	160	170	180	200	210	220	230	240	250	260				280
09	■	■	■	■		■													12	5	3
10	■	■	■	■		■	■	■	■										12	5	3
12	■	■	■	■	■	■	■	■											16	5	6
14	■	■	■	■	■	■	■	■	■	■	■	■	■	■		■			18	6	8
15		■	■	■	■	■	■	■	■	■	■	■	■	■					18	7	8
16	■	■	■	■	■	■	■	■	■	■	■	■	■	■	■	■			20	7	8
18	■	■	■	■	■	■	■	■	■	■	■	■	■	■	■	■	■	■	22	8	8
20		■	■	■	■	■	■	■	■	■	■	■	■	■	■	■	■	■	24	8	8

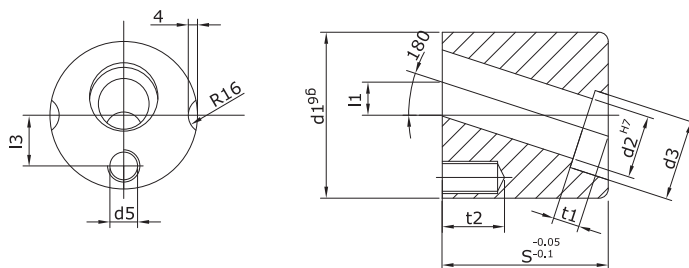
d1	L																d2	l1	l2		
	080	100	110	120	140	160	170	180	190	200	210	220	230	240	250	270				300	360
22	■	■	■	■	■	■		■		■	■	■	■	■		■	■		26	8	15
24	■	■	■	■	■	■		■		■	■	■	■	■		■	■		28	8	15
26		■		■	■	■		■		■	■	■	■	■		■	■		30	8	15
30		■		■	■	■		■		■	■	■	■	■		■	■	■	34	8	15
34		■		■			■		■		■	■			■				38	8	15
40						■			■					■			■	■	48	10	15
42						■			■					■			■	■	48	10	15
50						■			■					■			■	■	58	10	15

CAD reference point

Втулки для колонок со скосом

АРН

Материал: сталь 1.7131 (16MnCr5)



Высокопрецизионные изделия  
 Механическая обработка только соприкасающейся поверхности.  
 Сокращается время простоя производства за счет широкого ассортимента на складе  
 Легкая и быстрая замена с лицевой стороны  
 Снижение стоимости производства литьевой оснастки  
 Небольшая монтажная площадь  
 Легкость монтажа и демонтажа

Экономия времени и денег

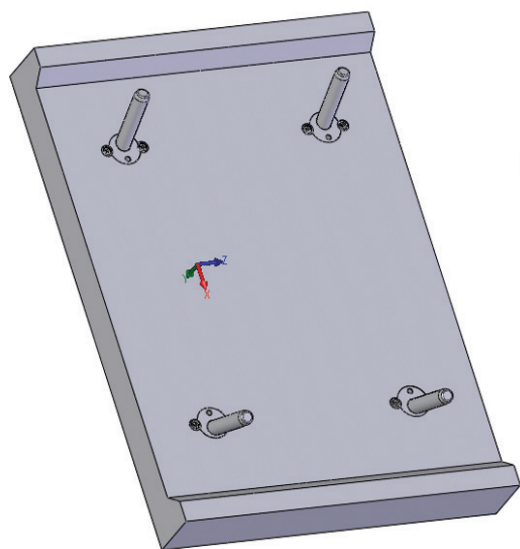
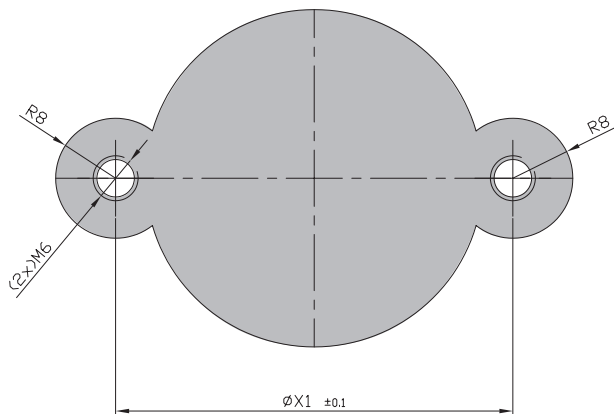
**Твердость:** 61-63 HRC

**Термическая обработка:** закаленные

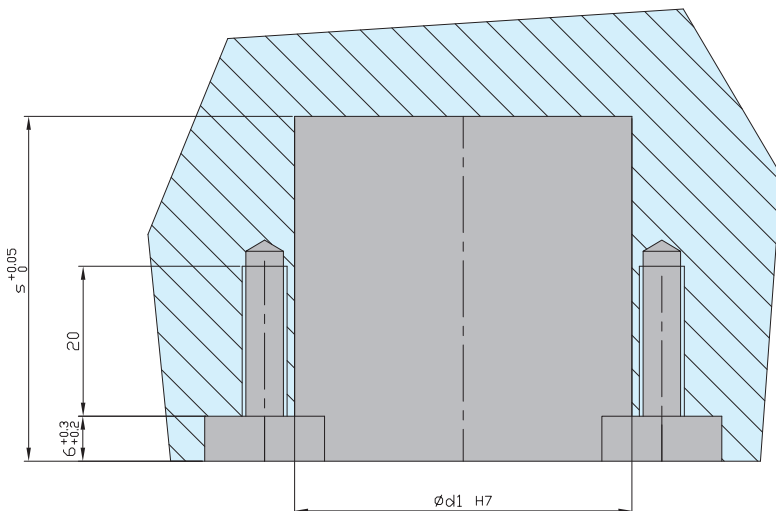
Монтажные кольца **АРНСМ620 (2 шт.)** и винты

**АРНМР16 (2 шт.)** входят в комплект

Номер	d2	d1	d3	d5	s	l1	l3	t1	t2	X1
АРН12	12	32	17	M6	36	6,0	10,0	6	12,0	40
АРН14	14	36	19	M8	36	6,0	12,0	8	16,5	44
АРН16	16	40	21	M8	46	8,0	13,5	8	16,5	48
АРН18	18	40	23	M8	46	8,5	13,5	8	16,5	48
АРН20	20	45	25	M8	46	8,5	15,0	8	16,5	53
АРН30	30	63	34	M10	66	12	21	15	20	71



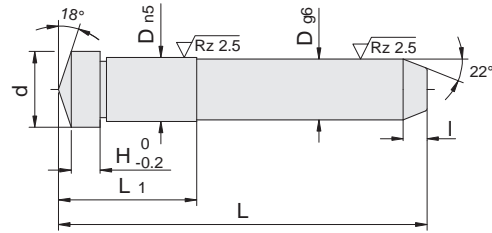
CAD reference point



## Угловая колонка со скосом

IPWC

Материал: сталь 1.7139 ca. 700HV



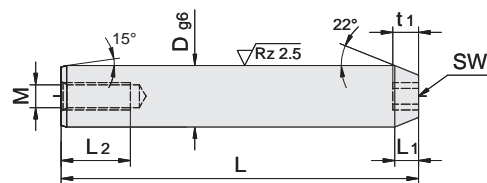
### Пример заказа (IPWC + D + L): IPWC10040

D	L																												H	l	L1	d
	025	035	040	050	060	070	080	090	100	110	120	140	160	180	200	220	240	260	280	300	320	360	380									
6	■	■																										2	0,8	12	8	
6			■	■	■	■	■	■	■	■																		2	3	12	8	
8			■	■	■	■	■	■	■	■	■																	2	4	12,5	10	
10			■	■	■	■	■	■	■	■	■	■																2	4	13	12	
12			■	■	■	■	■	■	■	■	■	■	■															3	5	17	15	
14			■	■	■	■	■	■	■	■	■	■	■	■														3	5	17	17	
16			■	■	■	■	■	■	■	■	■	■	■	■	■													3	5	22	19	
18			■	■	■	■	■	■	■	■	■	■	■	■	■	■												3	7	22	21	
20			■	■	■	■	■	■	■	■	■	■	■	■	■	■	■											4	7	22	23	
22			■	■	■	■	■	■	■	■	■	■	■	■	■	■	■	■										4	7	27	25	
24			■	■	■	■	■	■	■	■	■	■	■	■	■	■	■	■	■									4	7	27	27	
30			■	■	■	■	■	■	■	■	■	■	■	■	■	■	■	■	■	■	■	■	■	■	■	■	■	5	7	36	35	

## Колонка со скосом гладкая

IPNH

Материал: сталь 1.7139 ca. 700HV



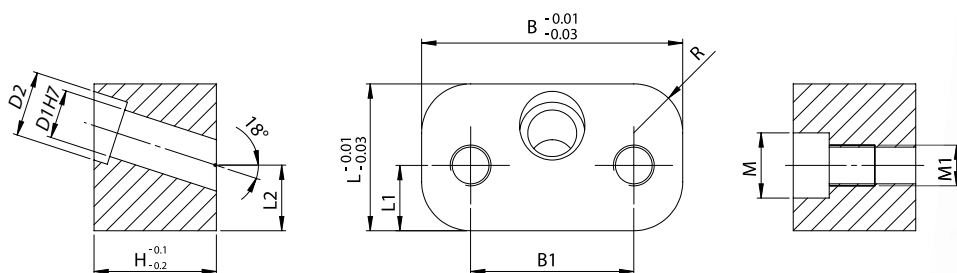
### Пример заказа (IPNH + D + L): IPNH08040

D	L																				M	L2	L1	SW	t1					
	040	050	060	070	075	080	090	100	110	120	125	130	140	145	150	160	170	180	190	200						220	240	260	280	
08	■	■	■	■		■	■	■	■	■																5	10	2,3	4	4
10	■	■	■	■		■	■	■	■	■			■													6	10	4	4	4
12	■	■	■	■		■	■	■	■	■	■				■		■									6	10	5	5	5
14	■	■	■	■		■	■	■	■	■	■															6	10	5	5	5
15	■	■	■	■		■	■	■	■	■	■															8	17	5	5	5
16	■	■	■	■		■	■	■	■	■	■															8	17	5	6	6
18	■	■	■	■		■	■	■	■	■	■															8	17	7	6	6
20	■	■	■	■		■	■	■	■	■	■															10	17	7	6	6
22	■	■	■	■		■	■	■	■	■	■															10	20	7	8	8
24	■	■	■	■		■	■	■	■	■	■															12	25	7	8	8
30	■	■	■	■		■	■	■	■	■	■															16	30	7	10	10

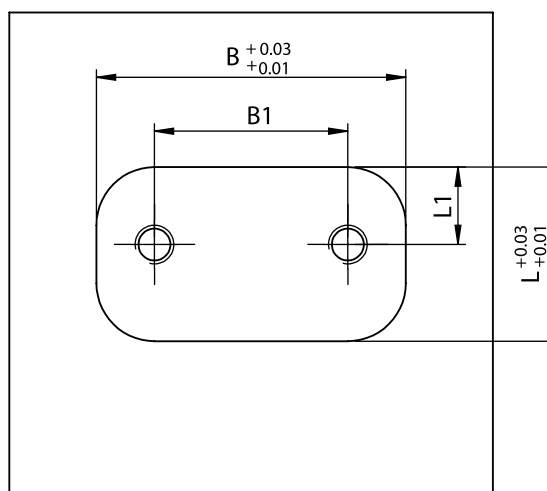
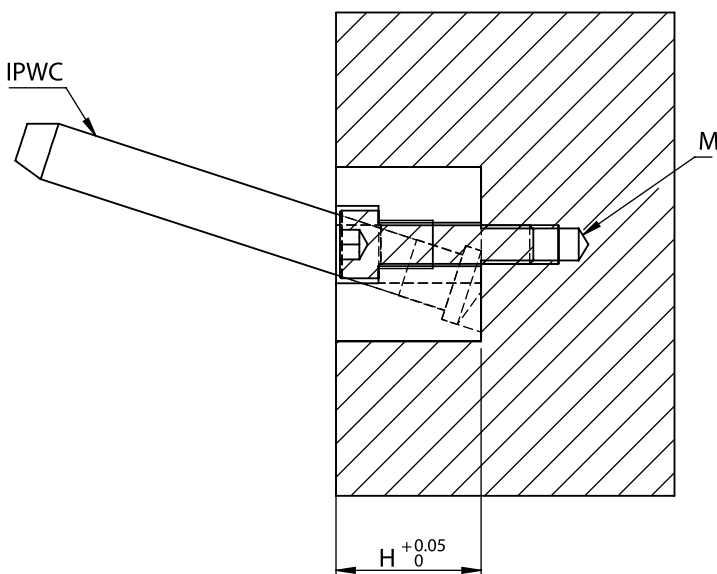
F3060

Фиксатор для наклонной колонки

Материал: сталь 1.2312  $\approx$  1080 N/mm<sup>2</sup>



Номер	D1	D2	L	L1	L2	B	B1	H	M	M1	R
F30600618	6	8	18	8	8	32	20	12	M4	M5	6
F30600822	8	10	22	9	9	36	22	14	M5	M6	8
F30601018	10	12	18	8	6,8	40	24	18	M6	M8	8
F30601026	10	12	26	8,5	10	40	24	18	M6	M8	10
F30601223	12	15	23	10	8,5	40	26	24	M6	M8	10
F30601230	12	15	30	10	11	40	26	24	M6	M8	10
F30601426	14	17	26	10	9,45	44	28	28	M6	M8	10
F30601434	14	17	34	12	12	44	28	28	M6	M8	10
F30601630	16	19	30	12	11	52	34	32	M8	M10	12
F30601638	16	19	38	14	13	52	34	32	M8	M10	12
F30601833	18	21	33	12	12	54	36	36	M8	M10	12
F30601842	18	21	42	16	15	54	36	36	M8	M10	12
F30602036	20	23	36	12	13	56	38	40	M8	M10	12
F30602046	20	23	46	18	17	56	38	40	M8	M10	12
F30602240	22	25	40	12	14,8	62	42	44	M8	M10	12
F30602250	22	25	50	20	19	62	42	44	M8	M10	12
F30602442	24	27	42	12	15,3	66	44	46	M10	M12	12
F30602452	24	27	52	22	19	66	44	46	M10	M12	12
F30603062	30	35	62	24	22	74	52	56	M10	M12	16



CAD reference point