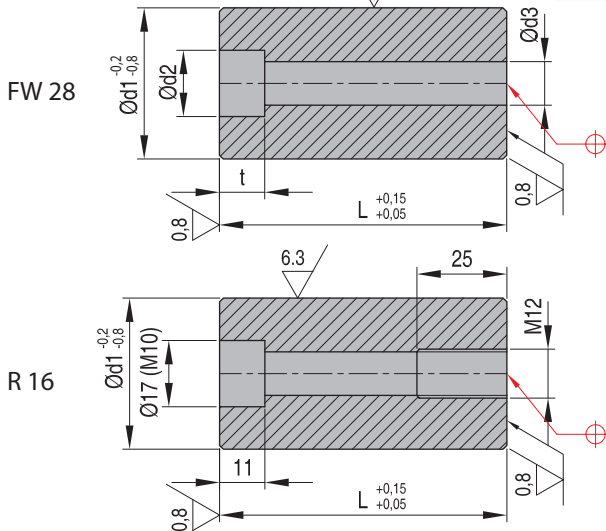


FW28 - R16

Опорные стойки

Материал: сталь 1.1730 - ~640 Н/мм²



Пример заказа (FW28 + d1 + L): **FW2832036**

d1	L											d2	d3	t		
	036	046	056	066	076	086	096	106	116	126	136					
32														15	9	9
40														18	11	11
50														20	13	13
63														20	13	13

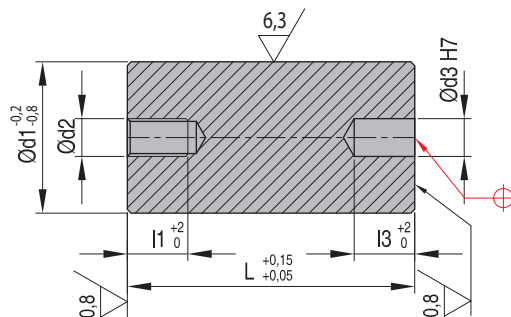
Пример заказа (R16 + d1 + L): **R1680076**

d1	L														M1	L1	M2	
	036	046	056	066	076	086	096	116	136	156	176	196	236	276				
25																M8	16	M6
32																M10	20	M8
40																M10	20	M8
50																M10	20	M8
60																M10	20	M8
70																M12	25	M10
80																M12	25	M10
90																M12	25	M10

FW29

Опорные стойки

Материал: сталь 1.1730 - ~640 Н/мм²



Пример заказа (FW29 + d1 + L): **FW2932036**

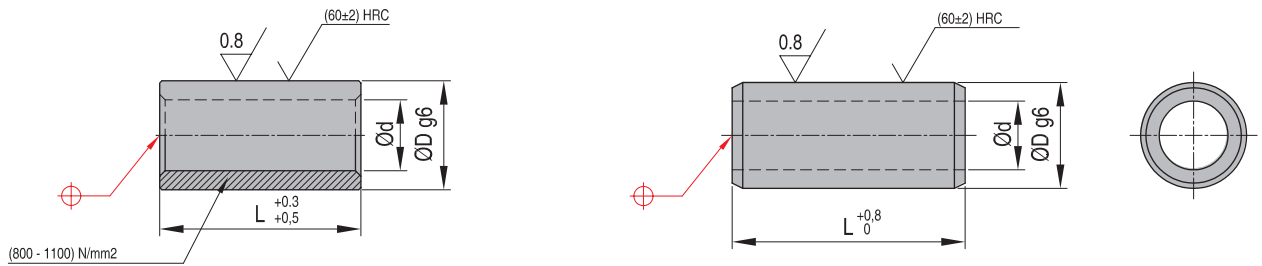
d1	L											d2	d3	l1	l3
	036	046	056	066	076	086	096	106	116	126					
32												M8	8	14	14
40												M10	10	18	18
50												M10	10	18	18
63												M10	10	18	18

CAD reference point

Трубчатые штифты

R09 + PH

Материал: сталь 1.7131



Пример заказа (R09 + D + L): R0910020

D	L																d			
	020	030	040	050	060	070	080	100	120	140	160	180	200	220	240	260		280	300	
10																				6,2
14																				8,5
18																				10,5
24																				13,0
30																				17,0

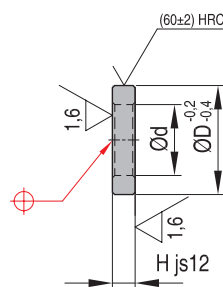
Пример заказа (PH + D + L): PH1010

D	L											d
	8	10	12	22	26	28	36	38	48	58	68	
10												6,5
12												8,5
14												10,5
18												13,0
22												17,0

Диски для трубчатых штифтов

R091

Материал: сталь 1.7131



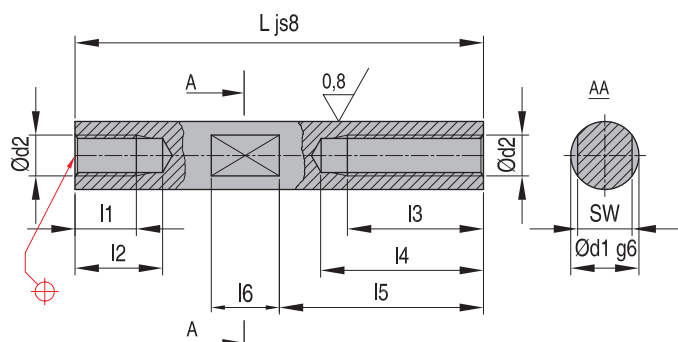
Номер	D	H	d
R09114003	14	3	6,2
R09118004	18	4	8,5
R09124005	24	5	10,5
R09130006	30	6	13,0
R09140008	40	8	17,0



AWS

Выталкивающие штоки

Материал: сталь 1.7131- ±58 HRC



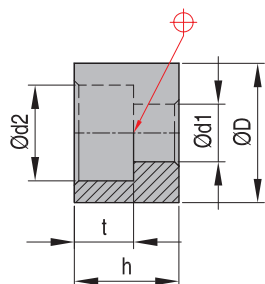
Пример заказа (AWS + d1 + L + N): **AWS1060N**

d1	L												d2	l1	l2	l3	l4	l5	l6	SW	
	60	70	80	100	120	140	160	180	200	220	240	260									300
10														M6	9	14	16	20	30	11	8
14														M8	12	15	16	20	32	13	10
16														M10	15	17	20	35	35	16	12
18														M10	15	17	20	35	35	16	14
20														M12	18	26	25	35	50	16	14
24														M12	18	26	28	36	50	16	17
34														M16	20	29	30	40	60	16	24

AWH

Колпачки для выталкивающих штоков

Материал: сталь 1.7131

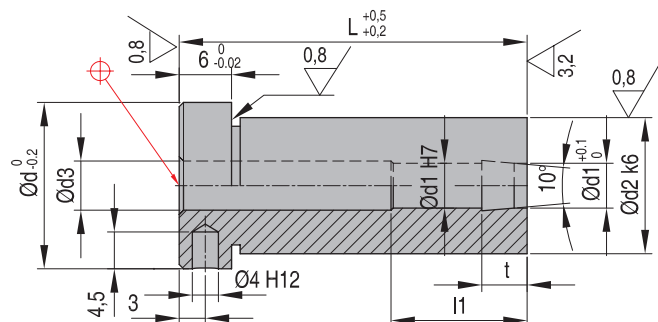


Номер	D	d1	d2	h	t
AWH16	16	6,6	11	12	6,8
AWH30	30	11,0	18	16	11,0
AWH35	35	13,5	20	20	13,0
AWH45	45	13,5	20	20	15,0
AWH55	55	17,5	26	30	17,5

FW34

Втулки выталкивателя

Материал: сталь 1.2826 - 58 ± 2HRC



Пример заказа (FW34 + d2 + L): **FW341220**

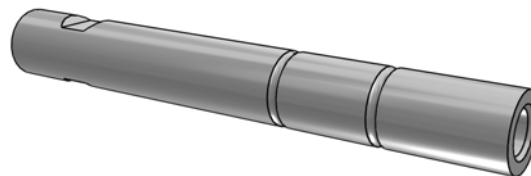
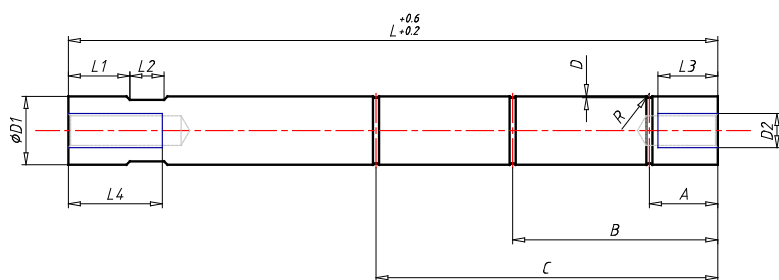
d2	L											d	d1	d3	l1	t
	20	22	26	27	36	46	56	66	76	96						
12												16	4	4,5	18	7,0
18												22	6	6,5	28	7,0
24												28	8	8,5	28	9,5

CAD reference point

F1050

Тяга

Материал: сталь 1.7131 - 680 HV 30



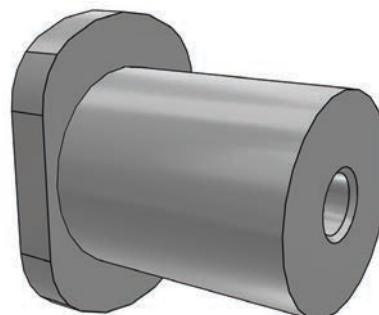
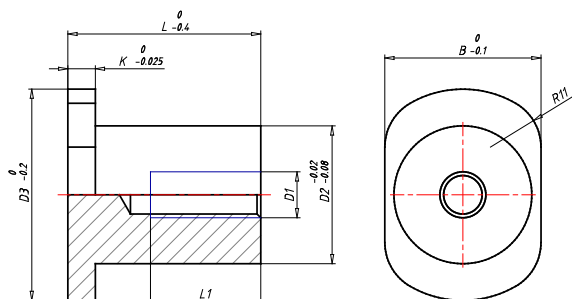
Пример заказа (F1050 + d2 + d1 + L): F10500610060

D1	L														D2	L1	L2	L3	L4	sW	
	060	070	080	100	120	140	160	180	200	220	240	260	300	340							380
10																M6	14	8	10	16	8
14																M8	14	8	17	25	12
18																M10	16	8	20	30	14
18																M12	16	8	20	30	14
20																M12	16	10	20	30	17
24																M12	22	12	25	35	19
30																M16	28	16	30	45	24
40																M20	36	20	35	55	36

F1515

Хвостовик

Материал: сталь 1.7131



Пример заказа (F1515 + d1 + C* + L): F151510c42 (*C - крупная резьба)

D1	L									L1	d2	K	d3	B
	42	47	52	61	66	71	76	85	95					
M10										24	30	6	46	34
M12										24	30	6	46	34
M16										24	30	6	46	34
M20										28	40	6	56	46
										30	40	6	56	46
M24										28	40	6	56	46
										33	40	6	56	46
										36	40	6	56	46

Пример заказа (F1515 + d1 + F* + L): F151516F42 (*F - стандартная резьба)

D1	L									L1	d2	K	d3	B
	42	47	52	61	66	71	76	85	95					
M10										24	30	6	46	34
M12										26	30	6	46	34
M16										28	40	6	56	46
										30	40	6	56	46
M20										28	40	6	56	46
										33	40	6	56	46
M24										28	40	6	56	46
										33	40	6	56	46
										36	40	6	56	46