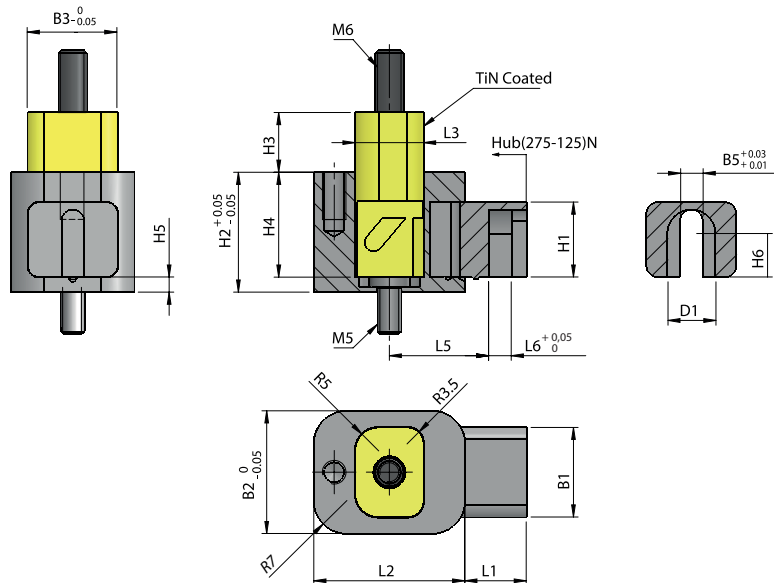
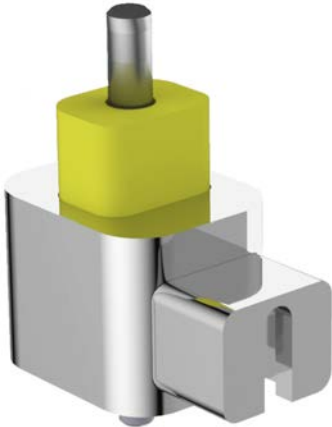


Шибер с возвратным механизмом

Е 3072 / F3072

Материал.: 1.7228, 1.2344



Артикул	Ход	H3	D1	L6	H6	B5	H5	B1	L1	H1	L5	B2	L2	H2	B3	L3	H4
F307205-8012-70	5,8	12,7	10,16	4,78	9,22	4,76	3,175	19	13,02	15,88	21,03	26	32	25,4	19,1	14,5	22,23
F307205-8077-80	5,8	77,8	10,16	4,78	9,22	4,76	3,175	19	13,02	15,88	21,03	26	32	25,4	19,1	14,5	22,23

Примечание:

1. A: У пор максимальной нагрузки 275 N.
2. FL: Направляющая длина не менее 1,5 x диаметр сердечника
3. M: Отверстие для установки стержневых штифтов длиной более 44
4. H3: При необходимости обеспечьте предварительную нагрузку на сердечник

