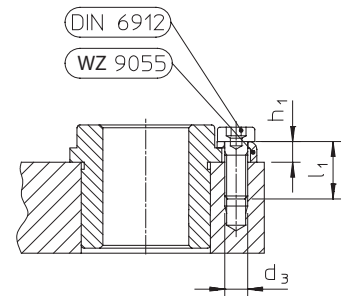
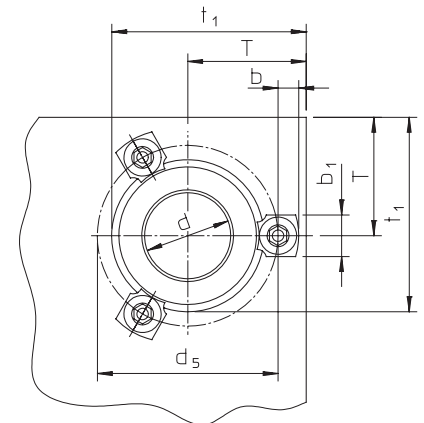



Фиксаторы

Фиксаторы для направляющей колонки **WZ 4019** и направляющих втулок **WZ 4003, WZ 4030, WZ 4039, WZ 4040, WZ 4050, WZ 4031, WZ 4032, WZ 4041, WZ 4051, WZ 4055, WZ 4057, WZ 4058, WZ 4053, WZ 4157, WZ 4158** и **WZ 4153**.

При заказе вышеупомянутых изделий соответствующие фиксаторы и винты входят в комплект.

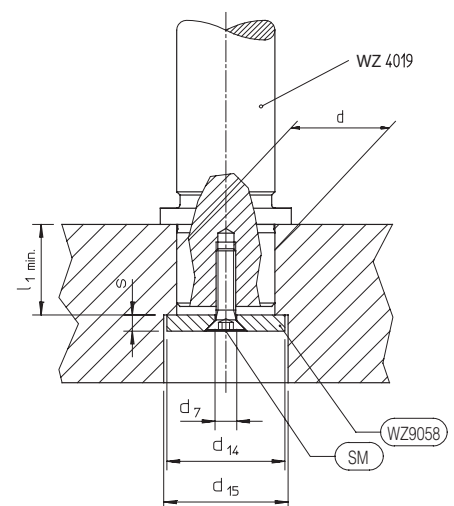
X

Z

3a

Артикул	Тип	d	d ₃			b	b ₁	d ₃	h ₁	l ₁
			WZ 4019	WZ 4030-50 WZ 4031-55	WZ 4057-53 WZ 4157-53					
WZ 9055	A	18/19	32,0	41,0	47	6,0	12,0	M6 x 1	6,7	20
WZ 9055	A	24/25	39,0	51,0	57	6,0	12,0	M6 x 1	6,7	20
WZ 9055	B	30/32	50,0	63,0	71	7,2	14,5	M8 x 1,25	7,0	20
WZ 9055	B	40/42	60,0	73,0	81	7,2	14,5	M8 x 1,25	7,0	20
WZ 9055	B	50/52	72,0	89,0	97	7,2	14,5	M8 x 1,25	7,0	20
WZ 9055	C	63	85,2	106,2	—	10,5	16,0	M8 x 1,25	9,5	20
WZ 9055	C	80	107,2	125,2	—	10,5	16,0	M8 x 1,25	9,5	20

Пример заказа: (Артикул + тип + d) **WZ 9055 A 18/19**

Сторонние шайбы

Артикул	Размер	d ₁₄	s	d ₇	d ₁₅	l _{1 min}	SM
WZ 9058	18/19	25	6	9	27	21	M8
WZ 9058	24/25	32	7	11	34	26	M10
WZ 9058	30/32	40	7	11	42	31	M10
WZ 9058	40/42	50	9	13	52	36	M12
WZ 9058	50/52	62	9	13	64	46	M12
WZ 9058	63	73	9	13	75	50	M12
WZ 9058	80	93	12	13	95	60	M12



Пример заказа: (Артикул + размер) **WZ 9058 18/19**



WZ 5632 - WZ 5631

Самосмазывающиеся блоки колонок

WZ 5632 - блоки колонок

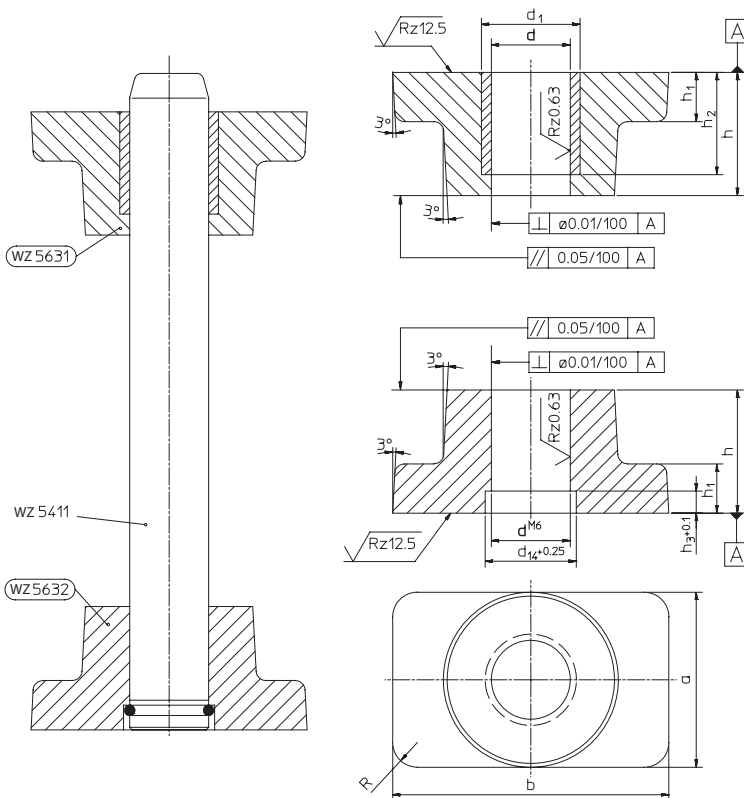
Материал: GG 25

Фиксирующий подшипник из серого чугуна для направляющих колонок WZ 5411.

WZ 5631 - блоки колонок с металлокерамической втулкой

Материал: GG 25

Самосмазывающиеся блоки колонок с металлокерамической втулкой и фиксирующим подшипником для направляющих колонок WZ 5411



3a

= Комплект поставки

Артикул	d^{M6}	d_1	d_{14}	a	b	h	h_1	h_2	h_3
WZ 5632	16	23	18	40	71	25	16	19	4
WZ 5632	20	28	23	45	80	32	18	24	6
WZ 5632	25	32	28	56	90	40	18	32	6
WZ 5632	30	40	35	71	112	50	20	40	10
WZ 5632	32	40	37	71	112	50	20	40	10
WZ 5632	40	50	45	85	132	63	25	50	10
WZ 5632	50	60	55	112	160	80	28	62	10
WZ 5632	63	80	70	132	200	100	40	78	16
WZ 5632	80	100	87	160	250	125	45	98	16

Пример заказа: (Артикул + d^{M6}) WZ 5632 16

Артикул	d	d_1	d_{14}	a	b	h	h_1	h_2	h_3
WZ 5631	16 ^{HS}	23	18	40	71	25	16	19	4
WZ 5631	20 ^{HS}	28	23	45	80	32	18	24	6
WZ 5631	25 ^{HS}	32	28	56	90	40	18	32	6
WZ 5631	30 ^{HS}	40	35	71	112	50	20	40	10
WZ 5631	32 ^{HS}	40	37	71	112	50	20	40	10
WZ 5631	40 ^{HS}	50	45	85	132	63	25	50	10
WZ 5631	50 ^{HS}	60	55	112	160	80	28	62	10
WZ 5631	63 ^{HS}	80	70	132	200	100	40	78	16
WZ 5631	80 ^{HS}	100	87	160	250	125	45	98	16

Пример заказа: (Артикул + d) WZ 5631 16