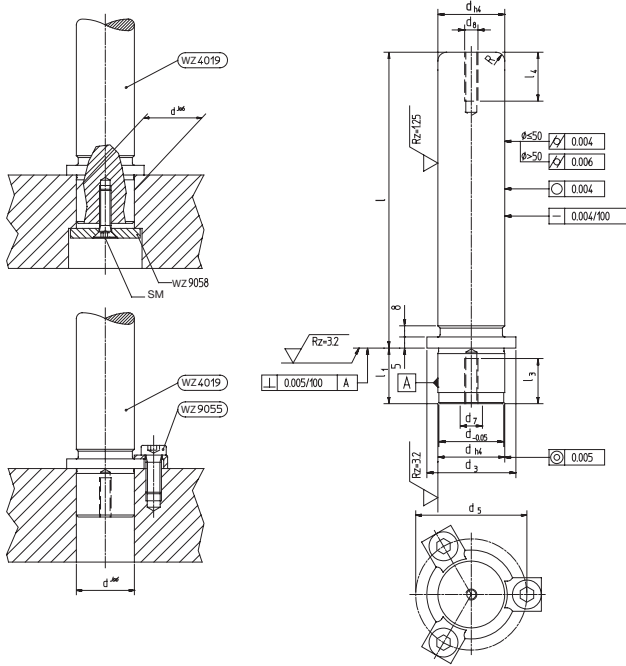




WZ 4019

Быстросменные направляющие колонки с буртиком



Материал: 1.5732
Твёрдость: 61 - 63 HRC

Направляющие колонки подходят для следующих втулок:

Wz 4030, Wz 4031, Wz 4032, Wz 4039, Wz 4040, Wz 4041, Wz 4050, Wz 4051, Wz 4053, Wz 4055, Wz 4057, Wz 4058, Wz 4075, Wz 4153, Wz 4157, Wz 4158, Wz 9040, Wz 9050.

Подходят для сепараторов:

Wz 4024 M, Wz 4025

Фиксаторы (**WZ 9055**) и винты входят в комплект поставки.

= Комплект поставки

d	l										d ₃	d ₅	d ₇	d ₈	l ₁	l ₃	l ₄
	100	110	120	130	140	150	160	170	180	200							
18/19											25	32,0	M8	M6	20	25	15
24/25											32	39,0	M10	M6	25	25	15
30/32											40	50,0	M10	M6	30	25	15
40/42											50	60,0	M12	M8	35	30	18
50/52											62	72,0	M12	M8	45	30	18
63											73	85,2	M12	M8	49	30	25
80											95	107,2	M12	M8	59	30	25
d	l										d ₃	d ₅	d ₇	d ₈	l ₁	l ₃	l ₄
	220	230	240	260	280	300	320	340	360	400							
18/19											25	32,0	M8	M6	20	25	15
24/25											32	39,0	M10	M6	25	25	15
30/32											40	50,0	M10	M6	30	25	15
40/42											50	60,0	M12	M8	35	30	18
50/52											62	72,0	M12	M8	45	30	18
63											73	85,2	M12	M8	49	30	25
80											95	107,2	M12	M8	59	30	25

Пример заказа: (Артикул + d + l) **WZ 4019 18 100**



Направляющие колонки тугй посадки

WZ 4020

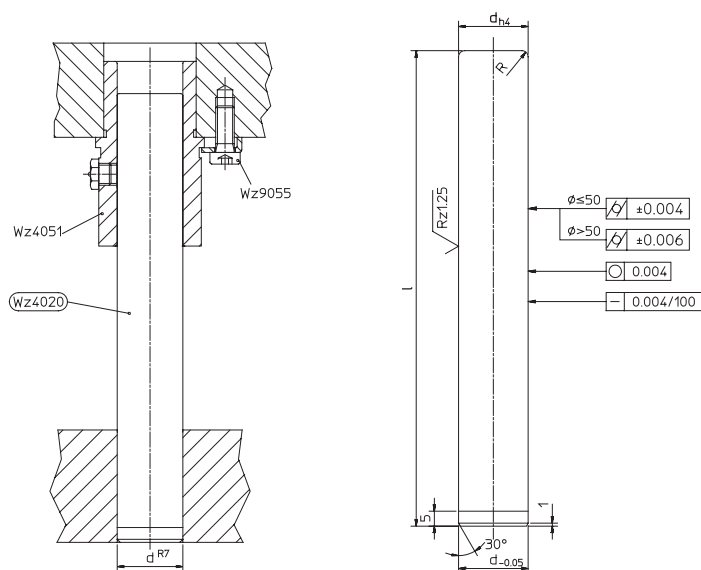
Материал: 1.5732
Твёрдость: 61 - 63 HRC

Направляющие колонки подходят для следующих втулок:

**Wz 4026, Wz 4030, Wz 4031, Wz 4032, Wz 4039,
Wz 4040, Wz 4041, Wz 4050, Wz 4051, Wz 4053,
Wz 4055, Wz 4057, Wz 4058, Wz 4068, Wz 4153,
Wz 4157, Wz 4158, Wz 9040, Wz 9050.**

Подходят для сепараторов:

Wz 4024 M, Wz 4025



= Комплект поставки

3a

d	l											
	120	130	140	150	160	170	180	190	200	210	220	230
18/19												
24/25												
30/32												
40/42												
50/52												
63												
80												
d	l											
	240	250	260	270	280	300	320	350	360	400	450	500
18/19												
24/25												
30/32												
40/42												
50/52												
63												
80												

Пример заказа: (Артикул + d + l) **WZ 4020 18 120**

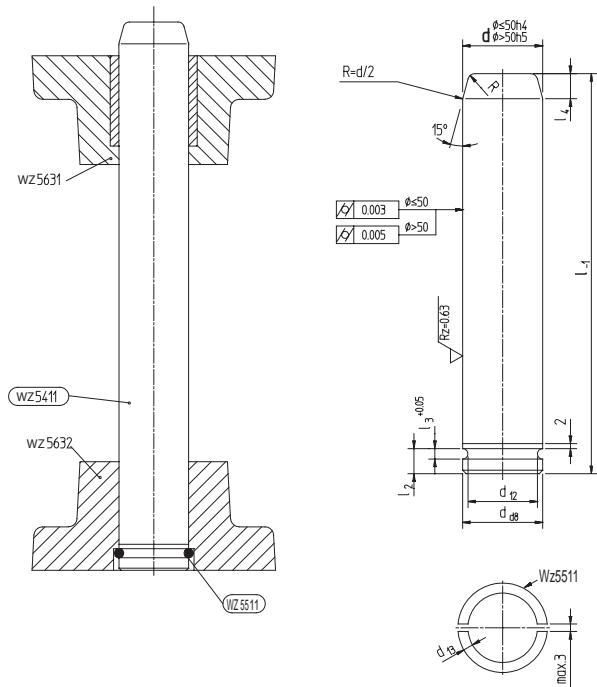


WZ 5411

Колонки с нижней фиксацией

Материал: 1.1191
Твёрдость: 61 - 63 HRC

Направляющая колонка с сегментами стопорного кольца. Подходит для блоков колонок с металлокерамической втулкой WZ 5631 и стопорным подшипником WZ 5632.



= Комплект поставки

3а

d	l						d ₁₂	d ₁₃	d ₁₄	l ₂	l ₃	l ₄	R
	100	125	140	160	180	200							
16							14,3	1,6	18	4	1,7	5	2
20							17,3	2,5	23	6	2,7	6	2
25							22,3	2,5	28	6	2,7	8	2
30							25,8	4	37	10	4,2	10	2
32							27,8	4	37	10	4,2	10	2
40							35,8	4	45	10	4,2	12	3
50							45,8	4	55	10	4,2	16	3
63							56,8	6	70	16	6,2	16	5
80							73,8	6	87	16	6,2	16	5

d	l						d ₁₂	d ₁₃	d ₁₄	l ₂	l ₃	l ₄	R
	220	250	280	315	355	400							
16							14,3	1,6	18	4	1,7	5	2
20							17,3	2,5	23	6	2,7	6	2
25							22,3	2,5	28	6	2,7	8	2
30							25,8	4	37	10	4,2	10	2
32							27,8	4	37	10	4,2	10	2
40							35,8	4	45	10	4,2	12	3
50							45,8	4	55	10	4,2	16	3
63							56,8	6	70	16	6,2	16	5
80							73,8	6	87	16	6,2	16	5

Пример заказа: (Артикул + d + l) **WZ 5411 16 100**



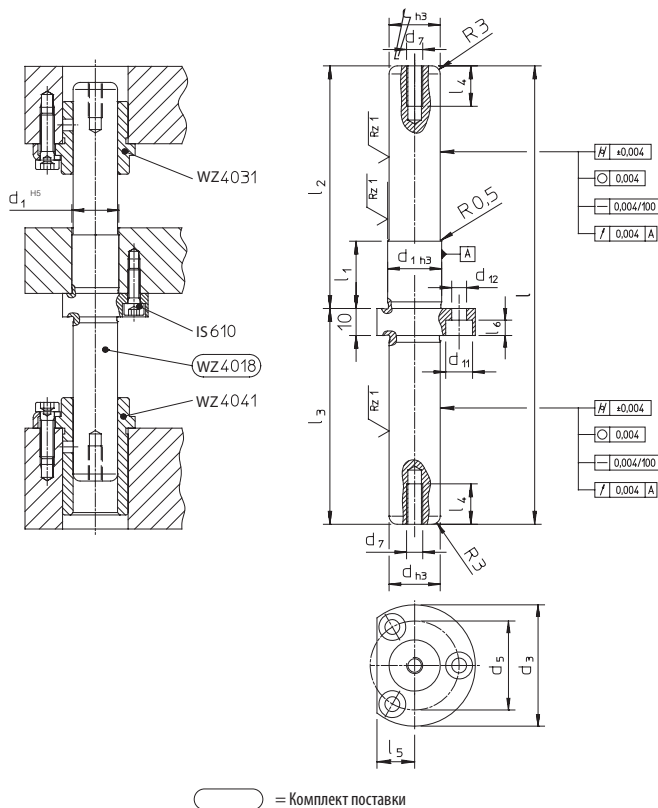
Направляющие колонки с фланцем

WZ 4018

Материал: 1.5732
Твёрдость: 61 - 63 HRC

Если направляющие колонки установлены традиционно (в опорной или нижней плите), в блок-пакете штампа возникает боковая нагрузка, приводящая к появлению изгибающего момента (f).

Таким образом, установка направляющих колонок с фланцем **WZ 4018**, вызывает деление изгибающего момента пополам, так как плечо рычага делится на две части.



3а

d	d ₁	d ₂	d ₃	d ₄	d ₅	d ₆	d ₇	d ₈	d ₉	d ₁₀	d ₁₁	d ₁₂	l ₁	l ₂	l ₃	l ₄	l ₅
19	20	45	33	M6	10	M5	20	15	14	5,7							
25	26	52	39	M6	10	M5	25	15	16	5,7							
32	33	60	47	M6	11	M6	30	15	19	6,8							
40	42	68	55	M6	11	M6	35	20	21	6,8							

Артикул	d	l	l ₂	l ₃	Артикул	d	l	l ₂	l ₃
WZ 4018	19	170	90	80	WZ 4018	32	180	100	80
WZ 4018	19	180	100	80	WZ 4018	32	200	105	95
WZ 4018	19	200	110	90	WZ 4018	32	220	120	100
					WZ 4018	32	240	130	110
WZ 4018	25	180	100	80	WZ 4018	32	260	140	120
WZ 4018	25	190	100	90					
WZ 4018	25	200	105	95	WZ 4018	40	200	105	95
WZ 4018	25	220	120	100	WZ 4018	40	220	120	100
WZ 4018	25	240	130	110	WZ 4018	40	240	130	110
					WZ 4018	40	260	140	120

Пример заказа: (Артикул + d + l) **WZ 4018 19 170**



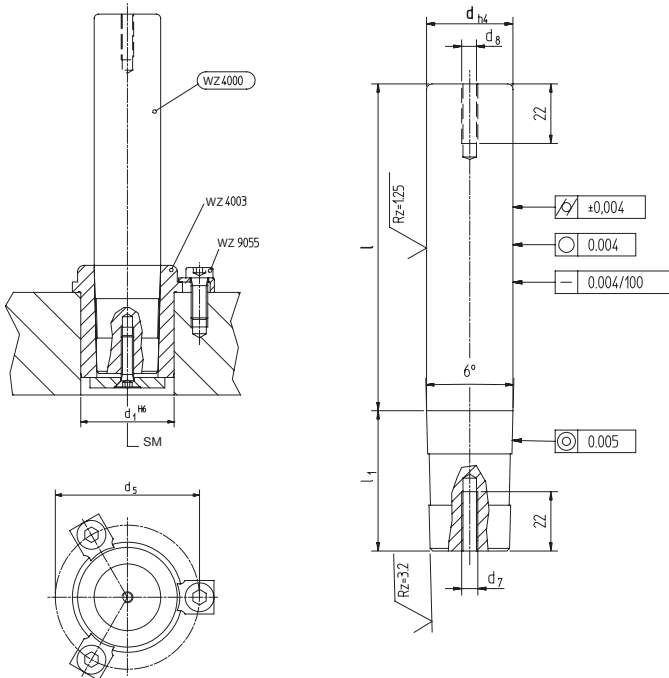
WZ 4000

Быстросменные направляющие колонки с конической посадкой

Материал: 1.5732
Твердость: 61 - 63 HRC

Направляющие колонки с конической посадкой для фиксирующей втулки **WZ 4003**.

Подходят для втулок WZ:
Wz 4030, Wz 4031, Wz 4032, Wz 4039, Wz 4040, Wz 4041, Wz 4050, Wz 4051, Wz 4053, Wz 4055, Wz 4057, Wz 4058, Wz 4153, Wz 4157, WZ 4158, Wz 9040, Wz 9050.



= Комплект поставки

d	d ₁	d ₅	d ₇ /d ₇	l ₁
18/19	28	41	M6	38
24/25	38	51	M6	43
30/32	45	63	M6	52
40/42	54	73	M6	61
50/52	65	89	M6	71

Артикул	d	l	Артикул	d	l	Артикул	d	l	Артикул	d	l	Артикул	d	l
WZ 4000	18/19	100	WZ 4000	24/25	100	WZ 4000	30/32	120	WZ 4000	40/42	130	WZ 4000	50/52	150
WZ 4000	18/19	110	WZ 4000	24/25	110	WZ 4000	30/32	130	WZ 4000	40/42	140	WZ 4000	50/52	160
WZ 4000	18/19	120	WZ 4000	24/25	120	WZ 4000	30/32	140	WZ 4000	40/42	150	WZ 4000	50/52	170
WZ 4000	18/19	130	WZ 4000	24/25	130	WZ 4000	30/32	150	WZ 4000	40/42	160	WZ 4000	50/52	180
WZ 4000	18/19	140	WZ 4000	24/25	140	WZ 4000	30/32	160	WZ 4000	40/42	170	WZ 4000	50/52	190
WZ 4000	18/19	150	WZ 4000	24/25	150	WZ 4000	30/32	170	WZ 4000	40/42	180	WZ 4000	50/52	200
WZ 4000	18/19	180	WZ 4000	24/25	180	WZ 4000	30/32	180	WZ 4000	40/42	200	WZ 4000	50/52	220
WZ 4000	18/19	200	WZ 4000	24/25	200	WZ 4000	30/32	200	WZ 4000	40/42	220	WZ 4000	50/52	240
WZ 4000	18/19	220	WZ 4000	24/25	220	WZ 4000	30/32	220	WZ 4000	40/42	240	WZ 4000	50/52	260
						WZ 4000	30/32	240	WZ 4000	40/42	260	WZ 4000	50/52	280
						WZ 4000	30/32	260				WZ 4000	50/52	300

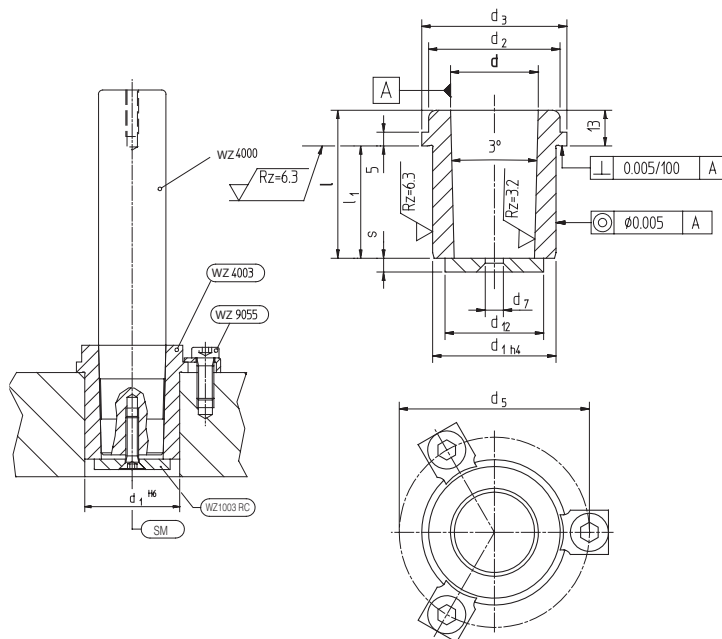
Пример заказа: (Артикул + d + l) **WZ 4000 18 100**


Фиксирующие втулки для быстросменных направляющих колонок с конической посадкой

Материал: 1.5732
Твердость: 61 - 63 HRC

Фиксирующие втулки с коническим гнездом, подходят для направляющей колонки **WZ 4000**.

Винты и шайба, а также фиксаторы (**WZ 9055**) входят в комплект.



d	d ₁	d ₂	d ₃	d ₅	d ₇	d ₁₂	l ₁	s
18/19	28	29	34	41	7	22	27	4
24/25	38	39	44	51	7	29	32	4
30/32	45	48	53	63	7	36	41	5
40/42	54	58	63	73	9	45	50	6
50/52	65	74	79	89	9	55	60	6

Артикул	d	l
WZ 4003	18/19	40
WZ 4003	24/25	45
WZ 4003	30/32	54
WZ 4003	40/42	63
WZ 4003	50/52	73

Пример заказа: (Артикул + d + l) **WZ 1003 18 40**

Шайба

Артикул	Для
WZ 1003 RC01	Ø 18/19
WZ 1003 RC02	Ø 24/25
WZ 1003 RC03	Ø 30/32
WZ 1003 RC04	Ø 40/42
WZ 1003 RC05	Ø 50/52

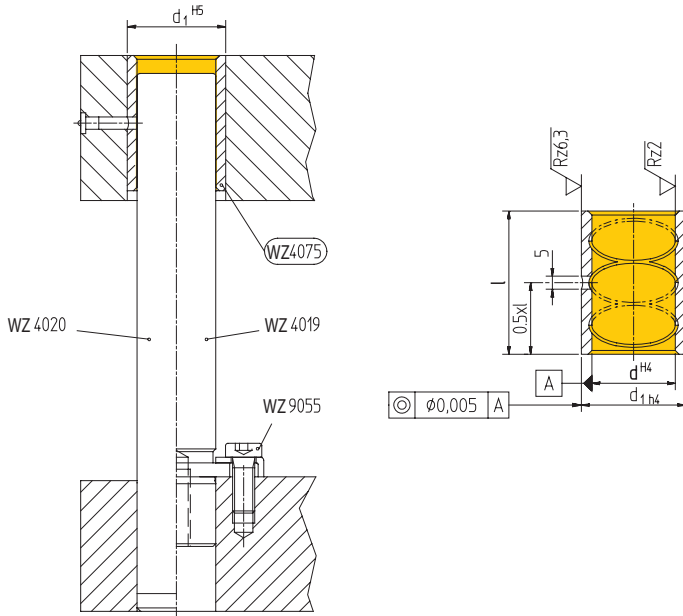


Пример заказа: (Артикул) **WZ 1003 RC01**



WZ 4075

Направляющие втулки LAMINA, с бронзовым покрытием, подлежат цементации



Материал: 1.6757
 Твердость: 61 - 63 HRC
 $R_{max} = 150 \text{ Н/мм}^2$

Направляющие втулки LAMINA изготовлены из стали, направляющая поверхность покрыта оловянной бронзой.

Подходит для направляющих колонок **WZ 4019 + WZ 4020.**

Направляющие втулки подлежат цементации.

3а

= Комплект поставки

Артикул	d	l	d ₁	Артикул	d	l	d ₁
WZ 4075	19	25	28	WZ 4075	25	45	35
WZ 4075	19	36	28				
				WZ 4075	32	44	40
WZ 4075	25	35	35	WZ 4075	32	55	40

Пример заказа: (Артикул + d + l) **WZ 4075 19 25**