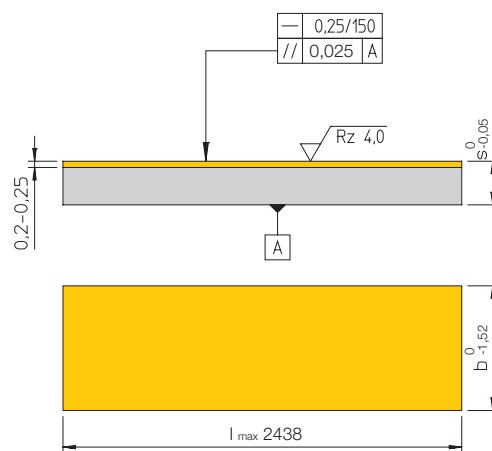




Сменные накладки LAMINA с бронзовым покрытием

WZ 9100

Артикул	s	b	l	Артикул	s	b	l	Артикул	s	b	l
WZ 9100	4	25	l	WZ 9100	8	60	l	WZ 9100	12	150	l
WZ 9100	4	30	l	WZ 9100	8	75	l	WZ 9100	12	200	l
WZ 9100	4	35	l	WZ 9100	8	100	l				
WZ 9100	4	40	l	WZ 9100	8	125	l	WZ 9100	15	25	l
WZ 9100	4	60	l					WZ 9100	15	40	l
WZ 9100	4	100	l	WZ 9100	10	25	l	WZ 9100	15	60	l
				WZ 9100	10	30	l	WZ 9100	15	75	l
WZ 9100	5	25	l	WZ 9100	10	35	l	WZ 9100	15	100	l
WZ 9100	5	30	l	WZ 9100	10	40	l	WZ 9100	15	125	l
WZ 9100	5	40	l	WZ 9100	10	50	l	WZ 9100	15	150	l
WZ 9100	5	75	l	WZ 9100	10	60	l				
WZ 9100	5	100	l	WZ 9100	10	75	l	WZ 9100	20	30	l
				WZ 9100	10	100	l	WZ 9100	20	50	l
WZ 9100	6	25	l	WZ 9100	10	125	l	WZ 9100	20	60	l
WZ 9100	6	30	l	WZ 9100	10	150	l	WZ 9100	20	75	l
WZ 9100	6	40	l					WZ 9100	20	100	l
WZ 9100	6	50	l	WZ 9100	12	50	l				
WZ 9100	6	60	l	WZ 9100	12	75	l	WZ 9100	25	25	l
WZ 9100	6	75	l	WZ 9100	12	100	l	WZ 9100	25	100	l
WZ 9100	8	25	l	WZ 9100	12	125	l				



3a

Материал основания: Ck 22

Материал покрытия:

гальванически нанесенная бронза состоит из 89% Cu, 11% Sn, мокрое шлифование,
 $s = 0,20 - 0,25$ мм
 Твердость = 270 - 280 НВ
 $p_{max} = 150$ Н/мм²
 повышенная стойкость к износу, можно выполнить смазочные канавки.

Смазывание:

$v \leq 12$ м/мин, смазка
 $v > 12$ м/мин, масло
 $v_{max} = 30$ м/мин
 Погрешность для размеров без указания допусков согласно DIN 7168 „средний“.

Специальный дизайн под заказ:

Направляющие рейки LAMINA с самосмазывающимися графитовыми вставками.

Спецификации:

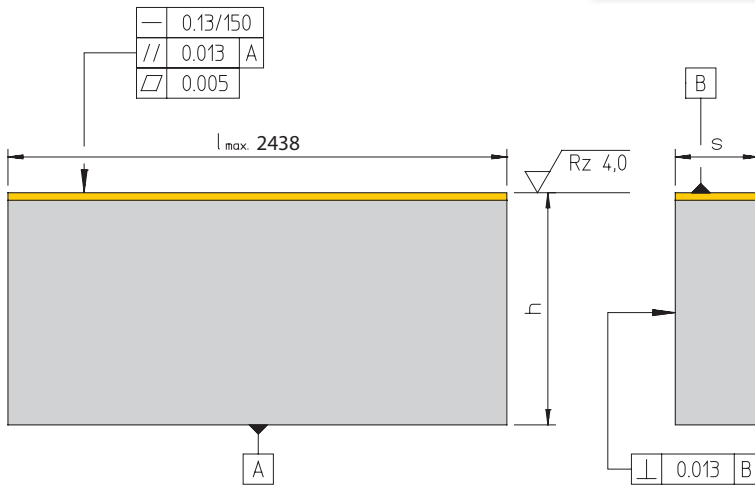
Материалы и свойства как указано выше, плюс самосмазывание и дополнительное масло с присадками.
 $p_{max} = 100$ Н/мм²
 $v_{max} = 120$ м/мин
 $mH < 3\%$
 $mN < 0,04$
 Материал полностью обработан!

Пример заказа: (Артикул + s + b + l) **WZ 9100 4 25 l**



WZ 9110

Боковые накладки LAMINA с бронзовым покрытием



Материал: Ck 22 / CuSn

Спецификации см. WZ 9100 стр. 131

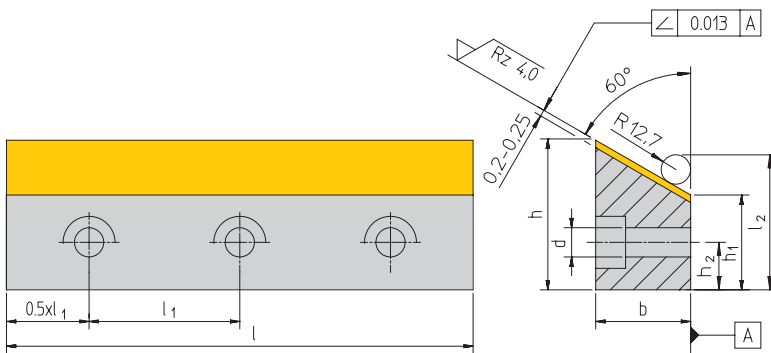
Артикул	s	h	l
	-0,45	0	
	-0,50	-0,12	
WZ 9110	15	25	l

Артикул	s	h	l
	-0,45	0	
	-0,50	-0,12	
WZ 9110	25	37	l

Пример заказа: (Артикул + s + h + l) **WZ 9110 15 25 l**

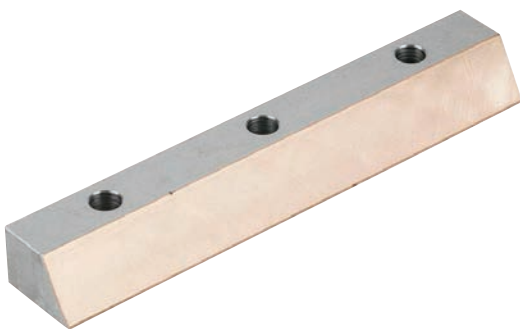
WZ 9120

V-образные направляющие рейки LAMINA с бронзовым покрытием



Материал: Ck 22 / CuSn

Спецификации см. WZ 9100 стр.131



Артикул	Код	b	d для	h	h ₁	h ₂	l	l ₁	l ₂	n
WZ 9120	V 5 7 3						133			3
WZ 9120	V 5 7 4	15,9	M6	23,4	14,3	7,1	178	44,5	31,60	4
WZ 9120	V 5 7 5						222			5
WZ 9120	V 6 10 3						152			3
WZ 9120	V 6 10 4	19,1	M8	30,0	19,1	9,5	203	50,8	36,40	4
WZ 9120	V 6 10 5						254			5
WZ 9120	V 7 11 3						190			3
WZ 9120	V 7 11 4	22,2	M10	35,0	22,2	11,1	254	63,5	39,57	4
WZ 9120	V 7 11 5						317			5
WZ 9120	V 8 12 3						228			3
WZ 9120	V 8 12 4	25,4	M10	43,2	28,6	14,3	305	76,2	42,90	4
WZ 9120	V 8 12 5						381			5
WZ 9120	V 10 16 4						406			4
WZ 9120	V 10 16 6	31,8	M12	50,1	31,8	15,9	610	101,6	49,10	6
WZ 9120	V 12 20 6						610			6
WZ 9120	V 12 20 8	38,1	M16	63,3	41,3	20,6	813	101,6	58,62	8
WZ 9120	V 14 24 5						762			5
WZ 9120	V 14 24 8	44,5	M16	76,5	50,8	25,4	1219	152,4	68,20	8
WZ 9120	V 16 32 8	50,8	M20	99,2	69,9	34,9	1219	152,4	87,20	8

Пример заказа: (Артикул + Код) **WZ 9120 V 5 7 3**

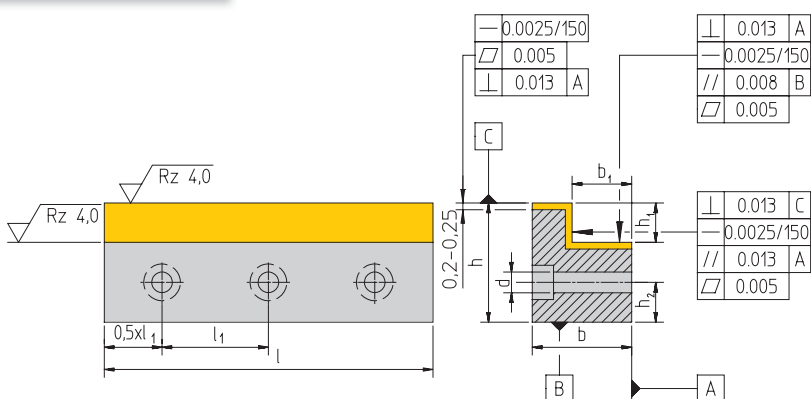


L-образные направляющие рейки LAMINA с отверстиями, бронзовое покрытие

WZ 9130

Материал: Ck 22 / CuSn

Спецификации см. WZ 9100 стр. 131



Артикул	Код	h_1 +0,03	b_1 +0,03	h	b	l	l_1	n	d для	h_2
WZ 9130	I 4 6 3					133		3		
WZ 9130	I 4 6 4	4,76	7,94	19,0	12,7	178	44,5	4	M6	7,1
WZ 9130	I 4 6 5					222		5		
WZ 9130	I 5 8 3					152		3		
WZ 9130	I 5 8 4	6,35	9,53	25,4	15,9	203	50,8	4	M8	9,5
WZ 9130	I 5 8 5					254		5		
WZ 9130	I 7 10 3	9,53	12,70	31,8	22,2	190	63,5	3	M10	11,1
WZ 9130	I 7 10 4					254		4		
WZ 9130	I 7 10 5					317		5		
WZ 9130	I 10 12 3	12,70	19,05	38,1	31,8	228	76,2	3	M10	12,7
WZ 9130	I 10 12 4					304		4		
WZ 9130	I 10 12 5					381		5		
WZ 9130	I 12 16 4	15,88	22,23	50,8	38,1	406	101,6	4	M12	17,5
WZ 9130	I 12 16 6					610		6		
WZ 9130	I 16 20 6	19,05	31,75	63,5	50,8	610	101,6	6	M16	22,2
WZ 9130	I 16 20 8					813		8		
WZ 9130	I 20 24 5					25,40		38,10		
WZ 9130	I 20 24 8	1219	8							



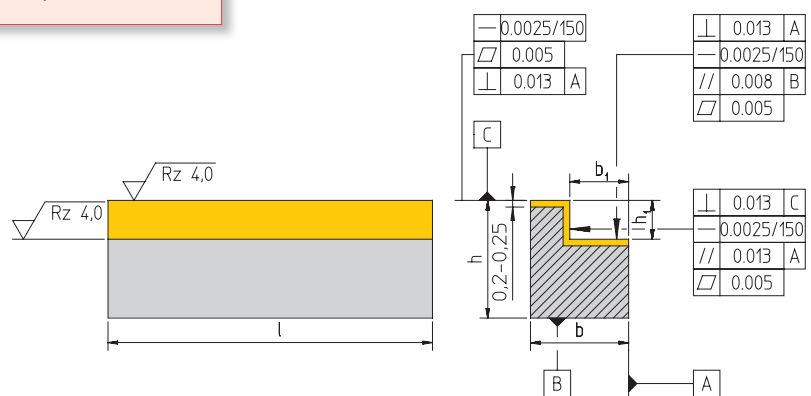
Пример заказа: (Артикул + Код) **WZ 9130 I 4 6 3**

L-образные направляющие рейки LAMINA без отверстий, бронзовое покрытие

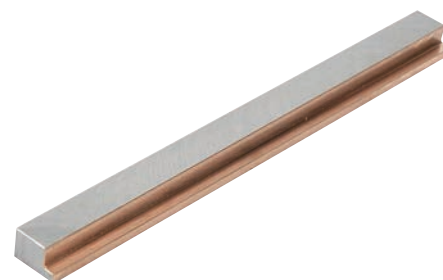
WZ 9140

Материал: Ck 22 / CuSn

Спецификации см. WZ 9100 стр. 131



Артикул	Код	h_1 +0,03	b_1 +0,03	h	b	l
WZ 9140	I 4 6 5 NH	4,76	7,94	19,0	12,7	222
WZ 9140	I 5 8 5 NH	6,35	9,53	25,4	15,9	254
WZ 9140	I 7 10 5 NH	9,53	12,70	31,8	22,2	317
WZ 9140	I 10 12 5 NH	12,70	19,05	38,1	31,8	381



Пример заказа: (Артикул + Код) **WZ 9140 I 4 6 5 NH**