



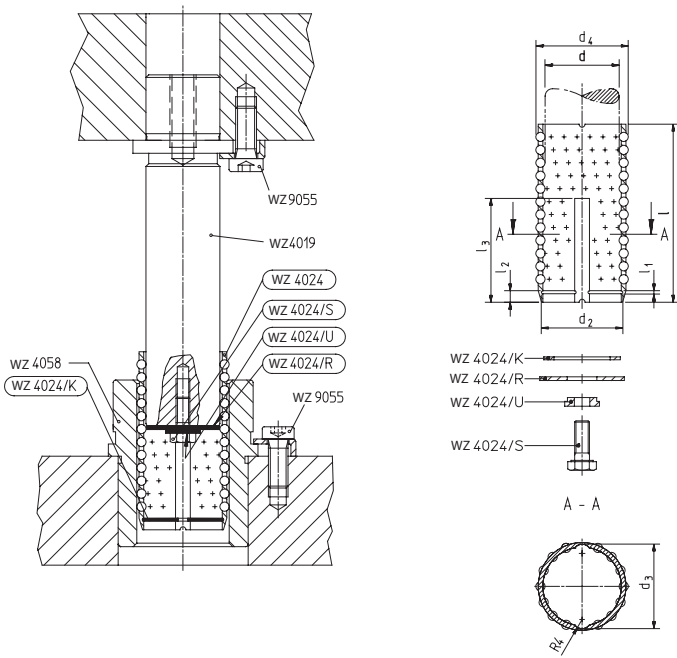
# WZ 4024

## Сепараторы с пружинным кольцом и зажимом

Материал сепаратора: Al

Алюминиевый сепаратор с пружинным кольцом и зажимом. В сепараторе **WZ 4024** нет шариков в области паза и зоне погружения. Такой сепаратор можно использовать для стальных блок-пакетов штампа, в которых колонки устанавливаются в верхнюю плиту. Зажим предохраняет сепаратор от выпадения из направляющей втулки.

Подходят направляющие колонки **WZ 4020**, **WZ 4019** и **WZ 4000**



3а

Артикул	d	l	l <sub>3</sub>	Артикул	d	l	l <sub>3</sub>
WZ 4024	18	44	24	WZ 4024	32	60	35
WZ 4024	18	60	36	WZ 4024	32	75	45
WZ 4024	18	80	44	WZ 4024	32	105	55
WZ 4024	19	44	24	WZ 4024	40	70	40
WZ 4024	19	60	36	WZ 4024	40	85	50
WZ 4024	19	80	44	WZ 4024	40	120	75
WZ 4024	24	52	32	WZ 4024	42	70	40
WZ 4024	24	72	40	WZ 4024	42	85	50
WZ 4024	24	92	48	WZ 4024	42	120	75
WZ 4024	25	52	32	WZ 4024	50	90	50
WZ 4024	25	72	40	WZ 4024	50	105	55
WZ 4024	25	92	48	WZ 4024	50	130	85
WZ 4024	30	60	35	WZ 4024	52	90	50
WZ 4024	30	75	45	WZ 4024	52	105	55
WZ 4024	30	105	55	WZ 4024	52	130	85

d	d <sub>2</sub>	d <sub>3</sub>	d <sub>4</sub>	l <sub>1</sub>	l <sub>2</sub>
18	20	21,2	24	1,1	4
19	21	22,2	25	1,1	4
24	26,2	27,2	30	1,3	4
25	27,2	28,2	31	1,3	4
30	32,7	34,6	38	1,3	5
32	34,7	36,6	40	1,3	5
40	43,5	44,6	48	1,85	5
42	45,5	46,6	50	1,85	5
50	54	54,6	58	2,15	5
52	56	56,6	60	2,15	5

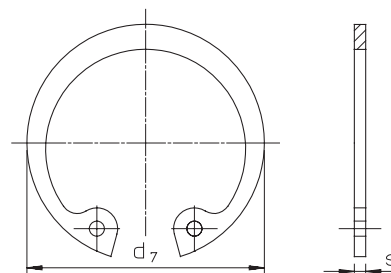
Пример заказа: (Артикул + d + l) **WZ 4024 18 44**



Пружинные кольца

WZ 4024/K

Артикул	Размер	d	d <sub>7</sub>	s
WZ 4024/K	1	18	19	1,00
WZ 4024/K	2	19	20	1,00
WZ 4024/K	3	24	25	1,20
WZ 4024/K	4	25	26	1,20
WZ 4024/K	5	30	31	1,20
WZ 4024/K	6	32	33	1,20
WZ 4024/K	7	40	41	1,75
WZ 4024/K	8	42	43	1,75
WZ 4024/K	9	50	51	2,00
WZ 4024/K	10	52	53	2,00

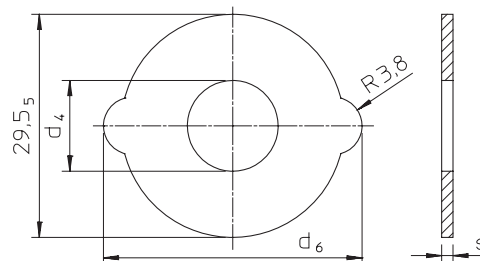


Пример заказа: (Артикул + Размер) **WZ 4024/K 1**

Стопорные шайбы

WZ 4024/R

Артикул	Размер	d	d <sub>4</sub>	d <sub>5</sub>	d <sub>6</sub>	s
WZ 4024/R	1	18	12	17,5	20,8	1,5
WZ 4024/R	2	19	12	18,5	21,8	1,5
WZ 4024/R	3	24	12	23,5	26,8	1,5
WZ 4024/R	4	25	12	24,5	27,8	1,5
WZ 4024/R	5	30	12	29,5	34,2	1,5
WZ 4024/R	6	32	12	31,5	36,2	1,5
WZ 4024/R	7	40	15	39,5	44,2	2,0
WZ 4024/R	8	42	15	41,5	46,2	2,0
WZ 4024/R	9	50	15	49,5	54,2	2,0
WZ 4024/R	10	52	15	51,5	56,5	2,0

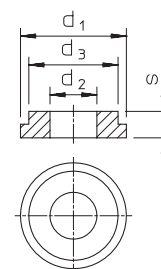


Пример заказа: (Артикул + Размер) **WZ 4024/R 1**

Подкладные шайбы

WZ 4024/U

Артикул	Размер	d	d <sub>1</sub>	d <sub>2</sub>	d <sub>3</sub>	s
WZ 4024/U	1	18	14	6,3	11,8	3,5
WZ 4024/U	1	19	14	6,3	11,8	3,5
WZ 4024/U	1	24	14	6,3	11,8	3,5
WZ 4024/U	1	25	14	6,3	11,8	3,5
WZ 4024/U	1	30	14	6,3	11,8	3,5
WZ 4024/U	1	32	14	6,3	11,8	3,5
WZ 4024/U	2	40	18	8,3	14,7	4,5
WZ 4024/U	2	42	18	8,3	14,7	4,5
WZ 4024/U	2	50	18	8,3	14,7	4,5
WZ 4024/U	2	52	18	8,3	14,7	4,5

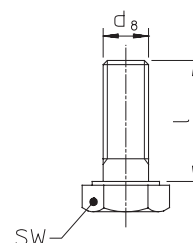


Пример заказа: (Артикул + Размер) **WZ 4024/U 1**

Винты с шестигранной головкой

WZ 4024/S

Артикул	Размер	d	d <sub>8</sub>	l
WZ 4024/S	1	18 - 32	M6	15
WZ 4024/S	2	40 - 52	M6	18

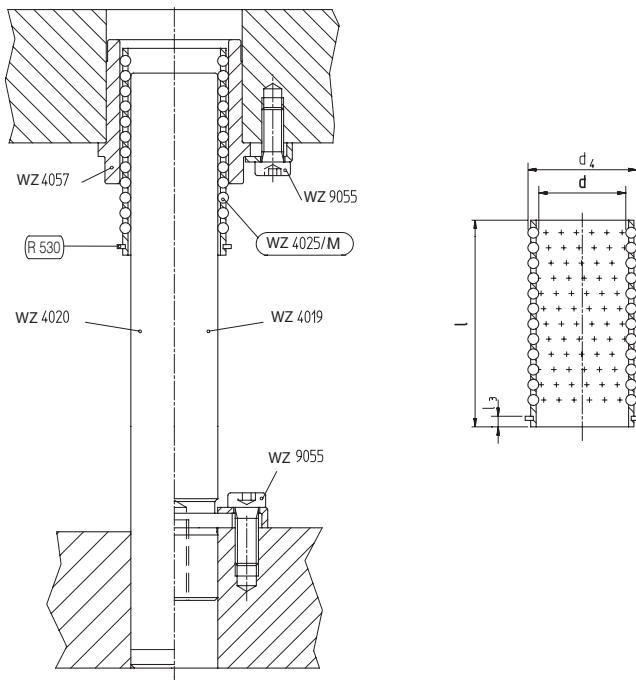


Пример заказа: (Артикул + Размер) **WZ 4024/S 1**



## WZ 4025/M

### Сепараторы с пружинным кольцом



Материал сепаратора: CuZn

Сепараторы изготовлены из латуни (М) с пружинным кольцом согласно DIN 471.

Подходят направляющие колонки **WZ 4020, WZ 4019, WZ 4000** и направляющие втулки **WZ 4026, WZ 4057, WZ 4058, WZ 4053**.

= Комплект поставки

Артикул	d	l	d <sub>4</sub>	l <sub>3</sub>
WZ 4025/M	18/19	45	24/25	2,9
WZ 4025/M	18/19	56	24/25	2,9
WZ 4025/M	18/19	80	24/25	2,9
WZ 4025/M	24/25	45	30/31	3,6
WZ 4025/M	24/25	71	30/31	3,6
WZ 4025/M	24/25	90	30/31	3,6
WZ 4025/M	30/32	56	38/40	4,8
WZ 4025/M	30/32	75	38/40	4,8
WZ 4025/M	30/32	105	38/40	4,8
WZ 4025/M	40/42	63	48/50	4,8
WZ 4025/M	40/42	80	48/50	4,8
WZ 4025/M	40/42	120	48/50	4,8
WZ 4025/M	50/52	80	58/60	5,5
WZ 4025/M	50/52	95	58/60	5,5
WZ 4025/M	50/52	140	58/60	5,5

Пример заказа: (Артикул + d + l) **WZ 4025/M 18 45**

## R 530

### Пружинное кольцо



Артикул	for   für   voor   pour
R530 23/24 00 1,2	WZ 4025/M 18/19
R530 29/30 00 1,5	WZ 4025/M 24/25
R530 37/40 00 1,75	WZ 4025/M 30/32
R530 47/50 00 1,75	WZ 4025/M 40/42
R530 57/60 00 2	WZ 4025/M 50/52

Пример заказа: (Артикул) **R530 23/24 00 1,2**



## WZ 9050

### Направляющие втулки с самосмазывающимися графитовыми вставками

DIN 9834

Материал: ~ G-CuZn15Si4 с самосмазывающимися графитовыми вставками.

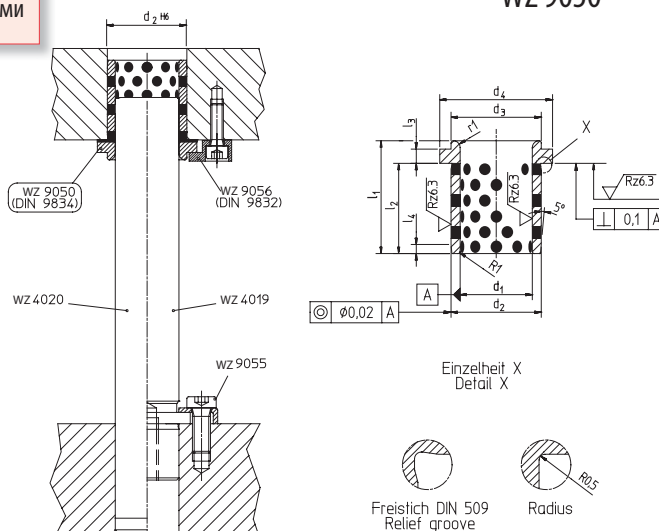
Максимальная скорость скольжения:  $v_{max} = 0,3$  м/с.

Твердость > 120 НВ.

Диапазон температуры: от -50 до +150°C.

Подходят направляющие колонки **WZ 4020**, **WZ 4019** и **WZ 4000**.

Фиксаторы (**WZ 9056**) и винты в комплект не входят.



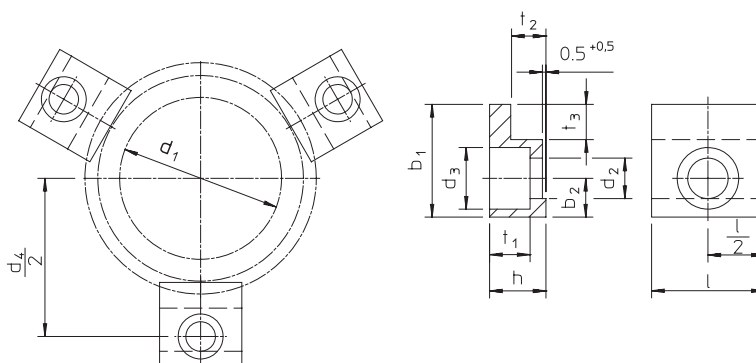
Артикул	$d_1^{H7}$	$l_{1-1,6}$	$d_2$	$d_{3-0,25}$	$d_{4-0,8}$	$d_{2-1}$	$l_3^{+0,1}$	$l_{4-1}$	$r_1$
WZ 9050	24	40	32	32	40	32	6,3	4	3
WZ 9050	25	40	32	32	40	32	6,3	4	3
WZ 9050	30	50	40	40	50	40	6,3	4	3
WZ 9050	32	50	40	40	50	40	6,3	4	3
WZ 9050	40	63	50	50	63	50	6,3	5	3
WZ 9050	42	63	50	50	63	50	6,3	5	3
WZ 9050	50	71	63	63	71	56	6,3	6,3	5
WZ 9050	52	71	63	63	71	56	6,3	6,3	5
WZ 9050	63	80	80	80	90	63	10	8	6
WZ 9050	80	100	100	100	112	80	10	10	8
WZ 9050	100	125	125	125	140	106	10	12,5	10
WZ 9050	125	160	160	160	180	132	10	16	12

Пример заказа: (Артикул + d + l) **WZ 9050 24 40**

### Фиксаторы для WZ 9050 - DIN 9832

Материал: Сталь

## WZ 9056



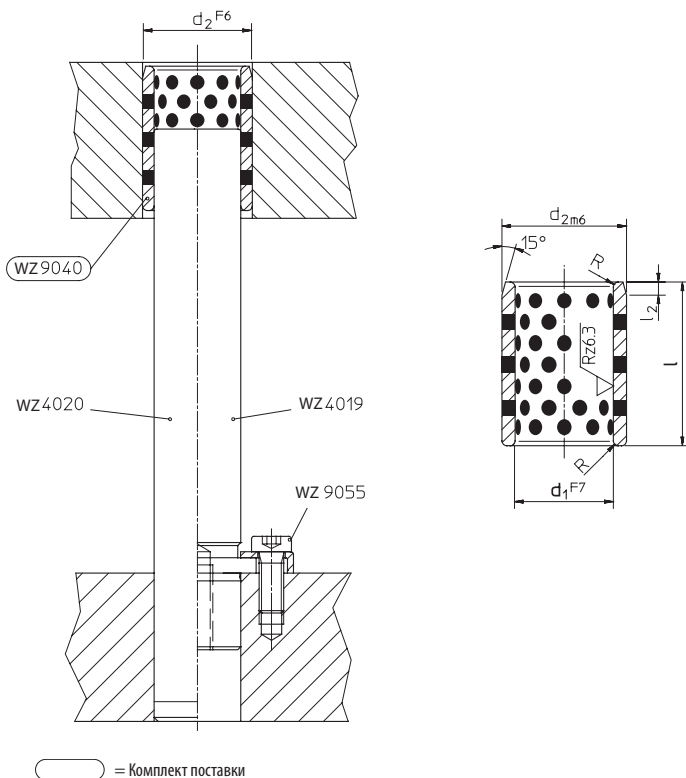
Артикул	$d_1$	$l_{-0,4}$	$d_{4-0,3}$	$t_{2-0,3}$	$b_{1-0,9}$	$b_2$	$d_2^{+0,2}$	$d_3^{+0,2}$	$h_{h11}$	$t_1^{+0,2}$	$t_3^{+0,3}$
WZ 9056	24	20	58	6,3	20	7,5	7	11	10	7	5
WZ 9056	25										
WZ 9056	30										
WZ 9056	32										
WZ 9056	40										
WZ 9056	42										
WZ 9056	50	9									
WZ 9056	52	32	123	10	32	11	11,5	17,5	16	11,5	10
WZ 9056	63										
WZ 9056	80										

Пример заказа: (Артикул + d + l) **WZ 9056 24 58**



# WZ 9040

## Направляющие втулки с самосмазывающимися графитовыми вставками



Цилиндрические направляющие втулки тугой посадки

Материал: многокомпонентная бронза с самосмазывающимися графитовыми вставками - CuSn

Максимальная скорость скольжения:  $v_{max} = 0,4$  м/с.

Предел прочности на разрыв = 626 Н/мм<sup>2</sup>.

Твердость 285 - 295 НВ.  
Постоянная нагрузка при 80 °С.

3а

Артикул	d <sub>1</sub>	l	d <sub>2</sub>	l <sub>2</sub>	Артикул	d <sub>1</sub>	l	d <sub>2</sub>	l <sub>2</sub>	Артикул	d <sub>1</sub>	l	d <sub>2</sub>	l <sub>2</sub>
WZ 9040	25	30	33	3	WZ 9040	30	40	38	3	WZ 9040	40	60	50	4
WZ 9040	25	35	33	3	WZ 9040	30	50	38	3	WZ 9040	50	50	62	4
WZ 9040	25	40	33	3	WZ 9040	40	40	50	4	WZ 9040	50	60	62	4
WZ 9040	30	30	38	3	WZ 9040	40	50	50	4	WZ 9040	50	70	62	4

Пример заказа: (Артикул + d + l) **WZ 9040 25 30**