



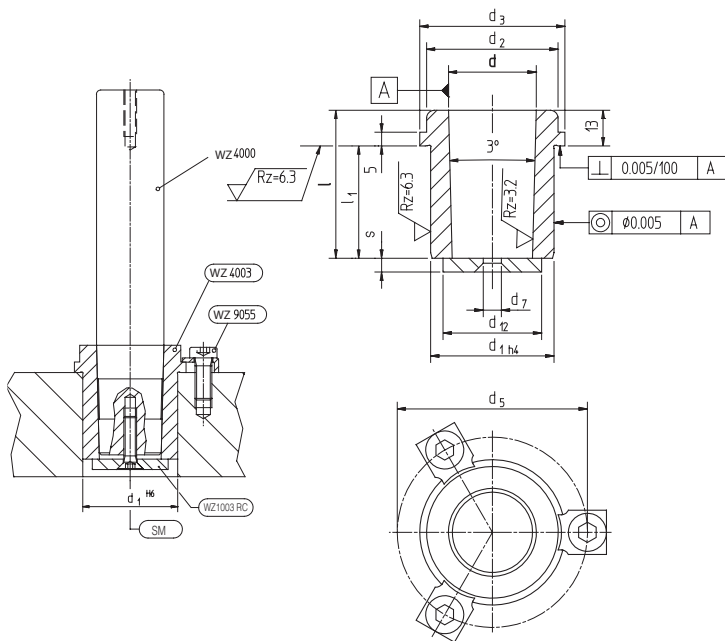
Фиксирующие втулки для быстросменных направляющих колонок с конической посадкой

WZ 4003

Материал: 1.5732
 Твердость: 61 - 63 HRC

Фиксирующие втулки с коническим гнездом, подходят для направляющей колонки **WZ 4000**.

Винты и шайба, а также фиксаторы (**WZ 9055**) входят в комплект.



= Комплект поставки

d	d ₁	d ₂	d ₃	d ₅	d ₇	d ₁₂	l ₁	s
18/19	28	29	34	41	7	22	27	4
24/25	38	39	44	51	7	29	32	4
30/32	45	48	53	63	7	36	41	5
40/42	54	58	63	73	9	45	50	6
50/52	65	74	79	89	9	55	60	6

Артикул	d	l
WZ 4003	18/19	40
WZ 4003	24/25	45
WZ 4003	30/32	54
WZ 4003	40/42	63
WZ 4003	50/52	73

Пример заказа: (Артикул + d + l) **WZ 1003 18 40**

Шайба

WZ 1003

Артикул	Для
WZ 1003 RC01	Ø 18/19
WZ 1003 RC02	Ø 24/25
WZ 1003 RC03	Ø 30/32
WZ 1003 RC04	Ø 40/42
WZ 1003 RC05	Ø 50/52

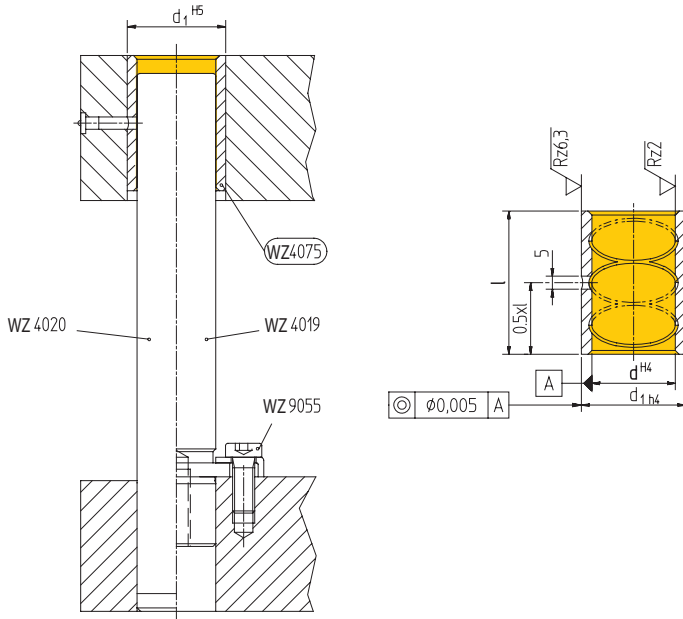


Пример заказа: (Артикул) **WZ 1003 RC01**



WZ 4075

Направляющие втулки LAMINA, с бронзовым покрытием, подлежат цементации



Материал: 1.6757
Твердость: 61 - 63 HRC
 $R_{max} = 150 \text{ Н/мм}^2$

Направляющие втулки LAMINA изготовлены из стали, направляющая поверхность покрыта оловянной бронзой.

Подходит для направляющих колонок **WZ 4019 + WZ 4020.**

Направляющие втулки подлежат цементации.

3а

= Комплект поставки

Артикул	d	l	d ₁	Артикул	d	l	d ₁
WZ 4075	19	25	28	WZ 4075	25	45	35
WZ 4075	19	36	28				
				WZ 4075	32	44	40
WZ 4075	25	35	35	WZ 4075	32	55	40

Пример заказа: (Артикул + d + l) **WZ 4075 19 25**



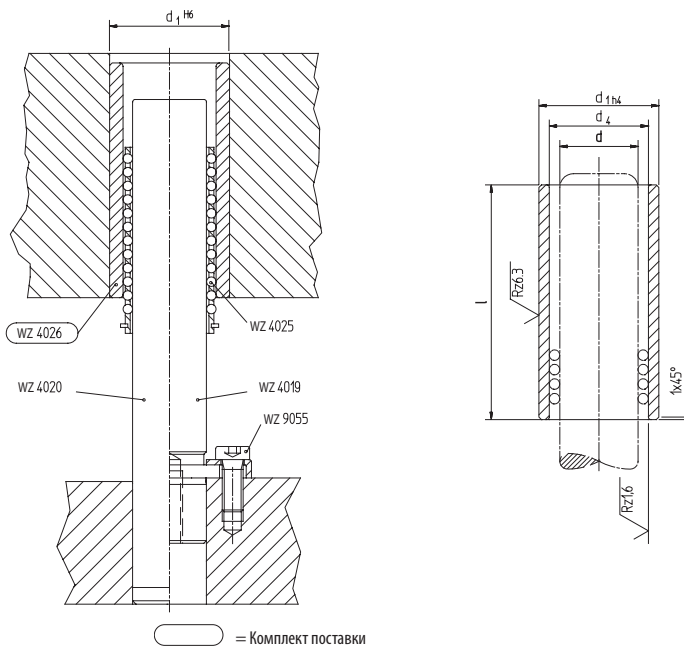
Направляющие втулки для сепараторов, цилиндрические, подлежат цементации

Материал: 1.6757
Твердость: 61 - 63 HRC

Цилиндрические направляющие втулки из стали, для сепараторов **WZ 4025/М.**

Подходят для направляющих колонок **WZ 4019 + WZ 4020.**

Направляющие втулки подлежат цементации.



Артикул	d	l	d ₁	d ₄	Артикул	d	l	d ₁	d ₄
WZ 4026	18/19	50	32	24/25	WZ 4026	30/32	90	46/48	38/40
WZ 4026	18/19	70	32	24/25	WZ 4026	40/42	67	56/58	48/50
WZ 4026	24/25	55	38	30/31	WZ 4026	40/42	100	56/58	48/50
WZ 4026	24/25	80	38	30/31	WZ 4026	50/52	75	68/70	58/60
WZ 4026	30/32	60	46/48	38/40	WZ 4026	50/52	110	68/70	58/60

Пример заказа: (Артикул + d + l) **WZ 4026 18 50**

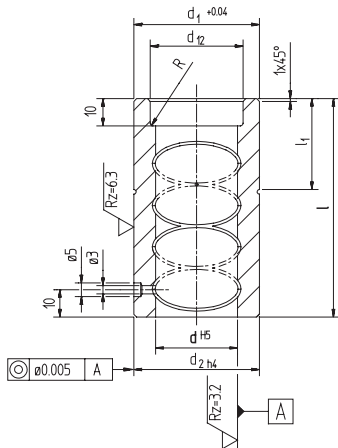
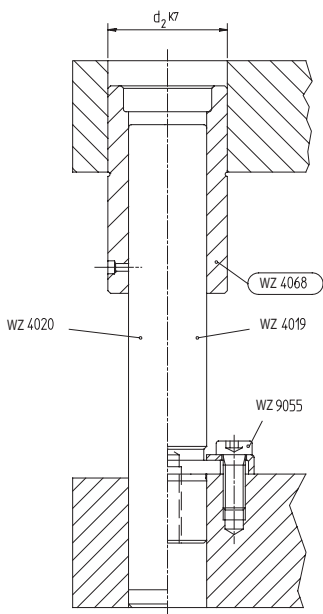


WZ 4068

Направляющие втулки тугой посадки для стальных блок-пакетов штампа

Материал: 1.6757
Твердость: 61 - 63 HRC

Направляющие втулки тугой посадки изготовлены из стали для стальных блок-пакетов штампа, подходят для направляющих колонок **WZ 4020, WZ 4019.**



3a

Артикул	d	l	d ₁	d ₂	d ₁₂	l ₁
WZ 4068	18	60	30	30	20	23
WZ 4068	19	60	30	30	21	23
WZ 4068	24	70	38	38	26	28
WZ 4068	25	70	38	38	27	38
WZ 4068	30	80	46	46	32	33
WZ 4068	32	80	46	46	34	43
WZ 4068	40	90	58	58	42	38
WZ 4068	42	90	58	58	44	48
WZ 4068	50	100	70	70	52	48
WZ 4068	52	100	70	70	54	48

Пример заказа: (Артикул + d + l) **WZ 4068 18 60**



Направляющие втулки LAMINA с буртиком, покрытые бронзой

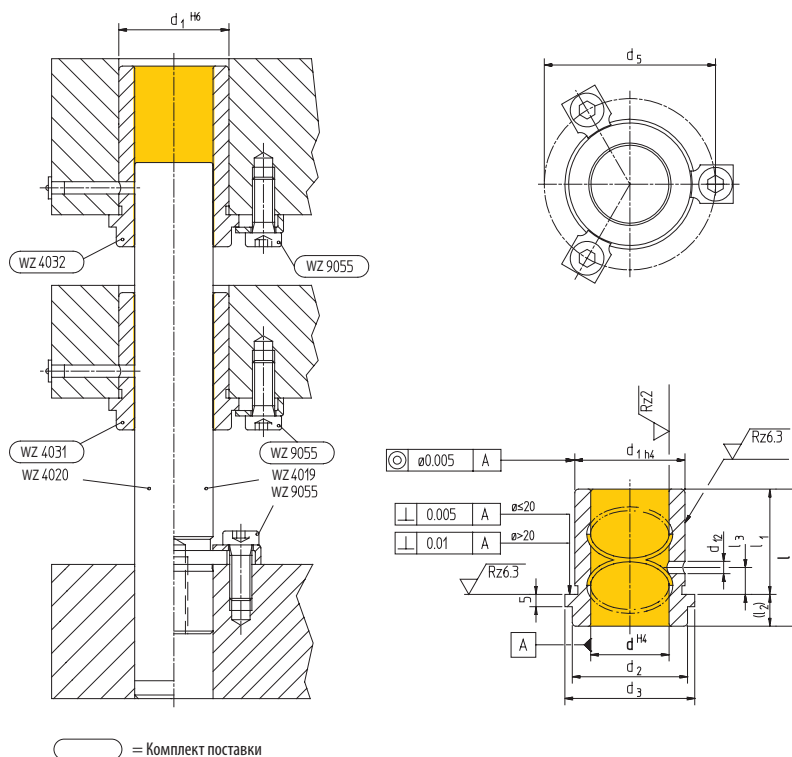
WZ 4031 - WZ 4032

Материал: 1.6757
Твердость: 61 - 63 HRC
 $\rho_{max} = 150 \text{ Н/мм}^2$

Направляющие втулки LAMINA изготовлены из стали, направляющая поверхность покрыта оловянной бронзой.

Подходят для направляющих колонок **WZ 4020**, **WZ 4019**, **WZ 4000**.

Фиксаторы (**WZ 9055**) и винты входят в комплект.



3a

Артикул	d	l	d ₁	d ₂	d ₃	d ₅	d ₁₂	l ₁	l ₂	l ₃
WZ 4031	18/19	31	28	29	34	41,0	5	18	13	8
WZ 4032	18/19	50	28	29	34	41,0	5	37	13	8
WZ 4031	24/25	36	38	39	44	51,0	5	23	13	12
WZ 4032	24/25	55	38	39	44	51,0	5	42	13	12
WZ 4031	30/32	43	45	48	53	63,0	5	30	13	15
WZ 4032	30/32	60	45	48	53	63,0	5	47	13	15
WZ 4031	40/42	51	54	58	63	73,0	8	38	13	19
WZ 4032	40/42	67	54	58	63	73,0	8	54	13	19
WZ 4031	50/52	61	65	74	79	89,0	8	48	13	19
WZ 4032	50/52	75	65	74	79	89,0	8	62	13	19
WZ 4031	63	74	81	87	92	106,2	8	61	13	19
WZ 4032	63	90	81	87	92	106,2	8	77	13	19
WZ 4031	80	91	100	106	111	125,2	8	78	13	19

Пример заказа: (Артикул + d + l) **WZ 4031 18 31**



WZ 4041 - WZ 4051 - WZ 4055

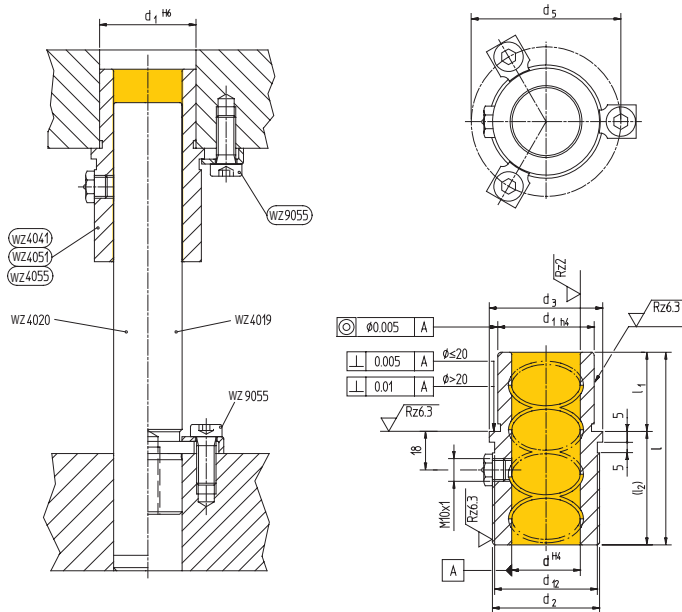
Направляющие втулки LAMINA с буртиком, покрытые бронзой

Материал: 1.6757
Твердость: 61 - 63 HRC
 $\rho_{max} = 150 \text{ Н/мм}^2$

Направляющие втулки с буртиком изготовлены из стали, направляющая поверхность покрыта оловянной бронзой.

Подходят для направляющих колонок **WZ 4020, WZ 4019, WZ 4000.**

Фиксаторы (**WZ 9055**) и винты входят в комплект.



3а

Артикул	d	l	d ₁	d ₂	d ₃	d ₅	d ₁₂	l ₁	l ₂
WZ 4041	18/19	50	28	31	34	41,0	29	18	32
WZ 4051	18/19	70	28	31	34	41,0	29	27	43
WZ 4055	18/19	70	28	31	34	41,0	29	18	52
WZ 4041	24/25	55	38	41	44	51,0	39	23	32
WZ 4051	24/25	80	38	41	44	51,0	39	32	48
WZ 4055	24/25	80	38	41	44	51,0	39	23	57
WZ 4041	30/32	60	45	50	53	63,0	48	26	34
WZ 4051	30/32	90	45	50	53	63,0	48	37	53
WZ 4055	30/32	90	45	50	53	63,0	48	26	64
WZ 4041	40/42	67	54	60	63	73,0	58	30	37
WZ 4051	40/42	100	54	60	63	73,0	58	47	53
WZ 4055	40/42	100	54	60	63	73,0	58	30	70
WZ 4041	50/52	75	65	76	79	89,0	74	35	40
WZ 4051	50/52	110	65	76	79	89,0	74	57	53
WZ 4055	50/52	110	65	76	79	89,0	74	35	75
WZ 4041	63	90	81	89	92	106,2	87	48	42
WZ 4051	63	130	81	89	92	106,2	87	67	63
WZ 4055	63	130	81	89	92	106,2	87	48	82
WZ 4041	80	100	100	108	111	125,2	106	48	52
WZ 4051	80	150	100	108	111	125,2	106	77	73
WZ 4055	80	150	100	108	111	125,2	106	48	102

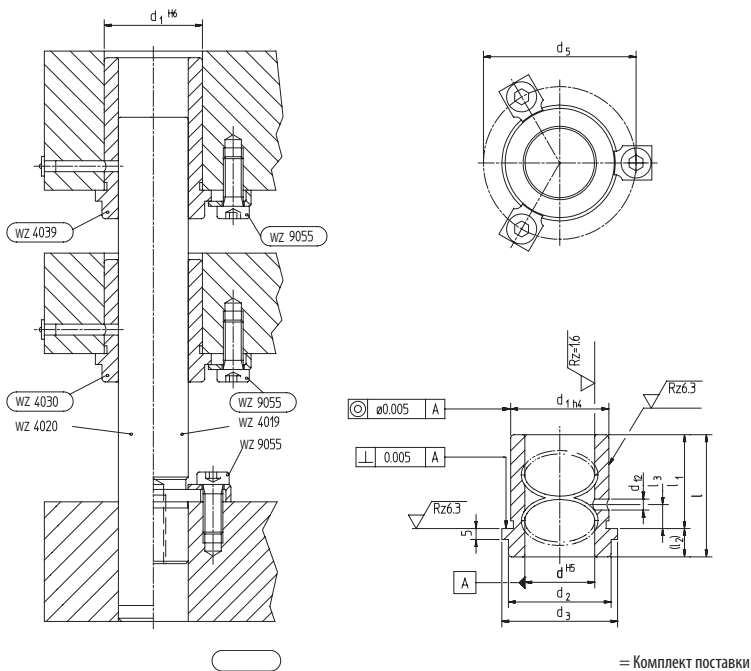
Пример заказа: (Артикул + d + l) **WZ 4041 18 50**



Направляющие втулки с буртиком, стальные

WZ 4030 - WZ 4039

Материал: 1.6757
 Твердость: 61 - 63 HRC
 $\rho_{max} = 150 \text{ Н/мм}^2$
 Направляющие втулки с буртиком изготовлены из стали.
 Подходят для направляющих колонок **WZ 4020, WZ 4019, WZ 4000.**
 Фиксаторы (**WZ 9055**) и винты входят в комплект.



3a

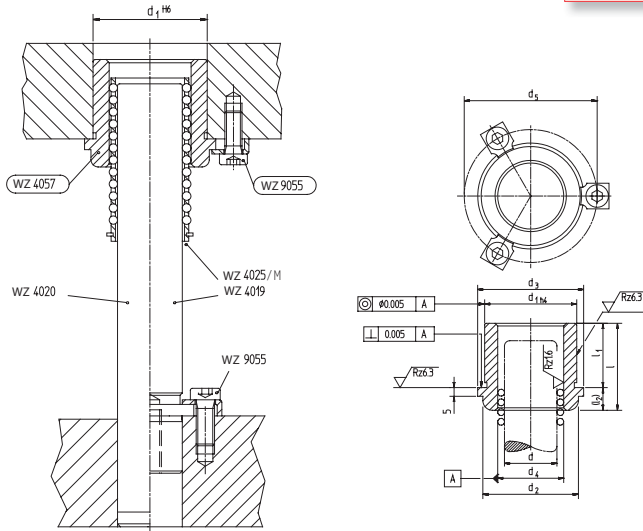
Артикул	d	l	d ₁	d ₂	d ₃	d ₅	d ₁₂	l ₁	l ₂	l ₃
WZ 4030	18/19	31	28	29	34	41	5	18	13	8
WZ 4039	18/19	50	28	29	34	41	5	37	13	8
WZ 4030	24/25	36	38	39	44	51	5	23	13	12
WZ 4039	24/25	55	38	39	44	51	5	42	13	12
WZ 4030	30/32	43	45	48	53	63	5	30	13	19
WZ 4039	30/32	60	45	48	53	63	5	47	13	19
WZ 4030	40/42	51	54	58	63	73	8	38	13	19
WZ 4039	40/42	67	54	58	63	73	8	54	13	19
WZ 4030	50/52	61	65	74	79	89	8	48	13	19
WZ 4039	50/52	75	65	74	79	89	8	62	13	19

Пример заказа: (Артикул + d + l) **WZ 4030 18 31**



WZ 4057

Направляющие втулки с буртиком для сепараторов



Материал: 1.6757
Твердость: 61 - 63 HRC
 $R_{max} = 150 \text{ Н/мм}^2$

Направляющие втулки с буртиком изготовлены из стали для сепараторов **WZ 4025/М** и **WZ 4024**.

Подходят для направляющих колонок **WZ 4020**, **WZ 4019**, **WZ 4000**.

Фиксаторы (**WZ 9055**) и винты входят в комплект.

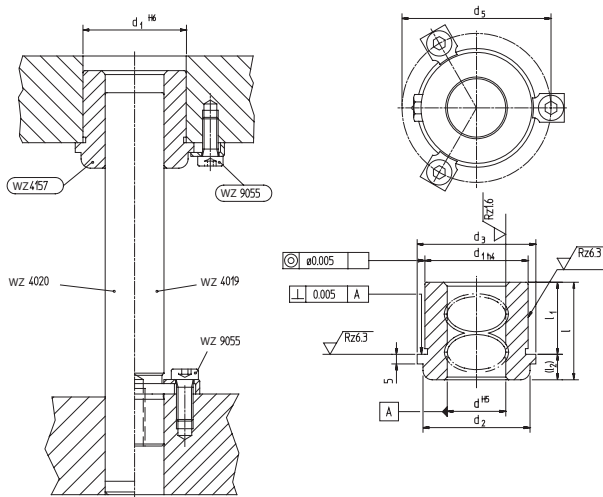
= Комплект поставки

Артикул	d	l	d ₁	d ₂	d ₃	d ₅	d ₁₂	l ₁	l ₂
WZ 4057	18/19	31	34	34	40	24/25	47	18	13
WZ 4057	24/25	35	44	44	50	30/31	57	22	13
WZ 4057	30/32	40	53	55	61	38/40	71	27	13
WZ 4057	40/42	45	62	65	71	48/50	81	32	13
WZ 4057	50/52	50	73	81	87	58/60	97	37	13

Пример заказа: (Артикул + d + l) **WZ 4057 18 31**

WZ 4157

Направляющие втулки с буртиком, стальные



Материал: 1.6757
Твердость: 61 - 63 HRC

Направляющие втулки с буртиком изготовлены из стали. Наружный диаметр соответствует наружному диаметру направляющих втулок сепаратора **WZ 4057/58/53**.

Фиксаторы (**WZ 9055**) и винты входят в комплект.

= Комплект поставки

Артикул	d	l	d ₁	d ₂	d ₃	d ₅	l ₁	l ₂
WZ 4157	18/19	31	34	34	40	47	18	13
WZ 4157	24/25	35	44	44	50	57	22	13
WZ 4157	30/32	40	53	55	61	71	27	13
WZ 4157	40/42	45	62	65	71	81	32	13
WZ 4157	50/52	50	73	81	87	97	37	13

Пример заказа: (Артикул + d + l) **WZ 4157 18 31**



Направляющие втулки с буртиком для сепараторов

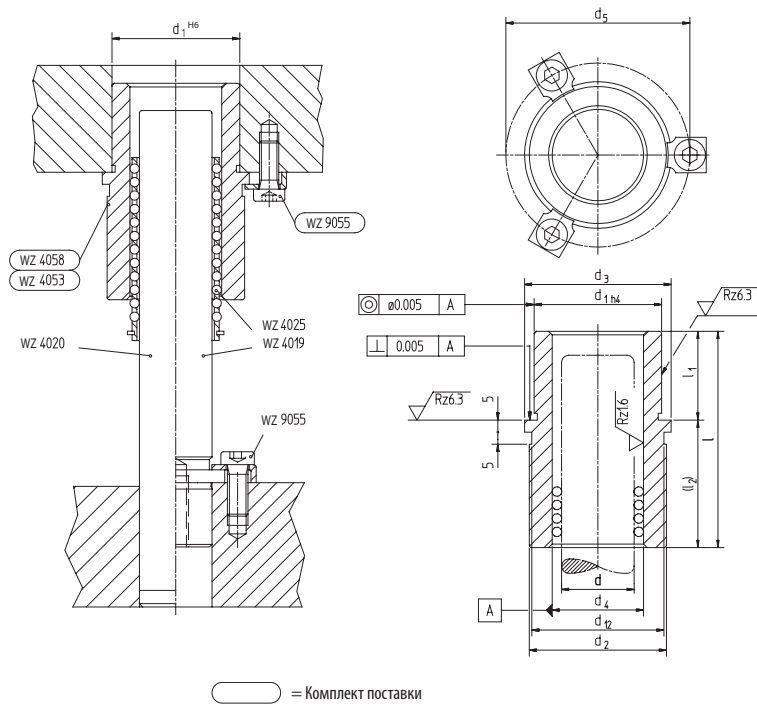
WZ 4058 - WZ 4053

Материал: 1.6757
 Твердость: 61 - 63 HRC

Направляющие втулки с буртиком изготовлены из стали для сепараторов **WZ 4025/М** и **WZ 4024**.

Подходят для направляющих колонок **WZ 4020**, **WZ 4019**, **WZ 4000**.

Фиксаторы (**WZ 9055**) и винты входят в комплект.



3a

Артикул	d	l	d ₁	d ₂	d ₃	d ₄	d ₅	d ₁₂	l ₁	l ₂
WZ 4058	18/19	50	34	36	40	24/25	47	34	18	32
WZ 4053	18/19	70	34	36	40	24/25	47	34	27	43
WZ 4058	24/25	55	44	46	50	30/31	57	44	22	33
WZ 4053	24/25	80	44	46	50	30/31	57	44	32	48
WZ 4058	30/32	60	53	57	61	38/40	71	55	27	33
WZ 4053	30/32	90	53	57	61	38/40	71	55	37	53
WZ 4058	40/42	67	62	67	71	48/50	81	65	27	40
WZ 4053	40/42	100	62	67	71	48/50	81	65	47	53
WZ 4058	50/52	75	73	83	87	58/60	97	81	32	43
WZ 4053	50/52	110	73	83	87	58/60	97	81	57	53

Пример заказа: (Артикул + d + l) **WZ 4030 18 50**



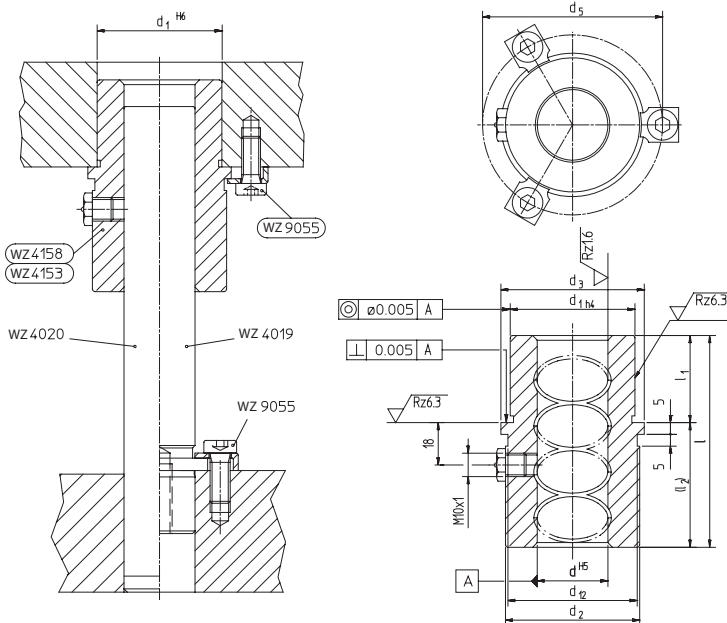
WZ 4158 - WZ 4153

Направляющие втулки с буртиком, стальные

Материал: 1.6757 /
Твердость: 61 - 63 HRC

Направляющие втулки с буртиком изготовлены из стали. Наружный диаметр соответствует наружному диаметру направляющих втулок сепаратора **WZ 4057/58/53**.

Фиксаторы (**WZ 9055**) и винты входят в комплект.



= Комплект поставки

Артикул	d	l	d ₁	d ₂	d ₃	d ₅	d ₁₂	l ₁	l ₂
WZ 4158	18/19	50	34	36	40	47	34	18	32
WZ 4153	18/19	70	34	36	40	47	34	27	43
WZ 4158	24/25	55	44	46	50	57	44	22	33
WZ 4153	24/25	80	44	46	50	57	44	32	48
WZ 4158	30/32	60	53	57	61	71	55	27	33
WZ 4153	30/32	90	53	57	61	71	55	37	53
WZ 4158	40/42	67	62	67	71	81	65	27	40
WZ 4153	40/42	100	62	67	71	81	65	47	53
WZ 4158	50/52	75	73	83	87	97	81	32	43
WZ 4153	50/52	110	73	83	87	97	81	57	53

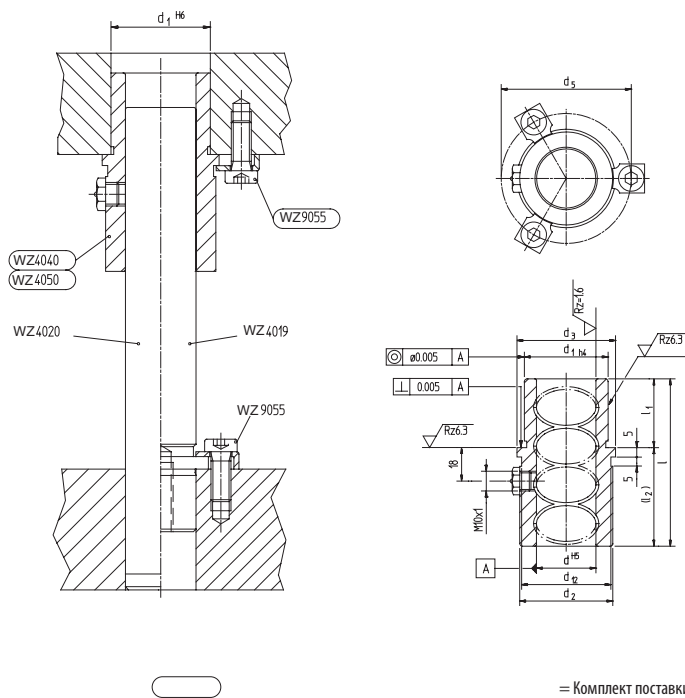
Пример заказа: (Артикул + d + l) **WZ 4158 18 50**



Направляющие втулки с буртиком, стальные

WZ 4040 - WZ 4050

Материал: 1.6757
 Твердость: 61 - 63 HRC
 $\rho_{max} = 150 \text{ Н/мм}^2$
 Направляющие втулки с буртиком изготовлены из стали.
 Подходят для направляющих колонок **WZ 4020, WZ 4019, WZ 4000**.
 Фиксаторы (**WZ 9055**) и винты входят в комплект.



3a

= Комплект поставки

Артикул	d	l	d ₁	d ₂	d ₃	d ₅	d ₁₂	l ₁	l ₂
WZ 4040	18/19	50	28	31	34	41	29	18	32
WZ 4050	18/19	60	28	31	34	41	29	27	33
WZ 4040	24/25	55	38	41	44	51	39	23	32
WZ 4050	24/25	70	38	41	44	51	39	32	38
WZ 4040	30/32	60	45	50	53	63	48	26	34
WZ 4050	30/32	80	45	50	53	63	48	37	43
WZ 4040	40/42	67	54	60	63	73	58	30	37
WZ 4050	40/42	90	54	60	63	73	58	47	43
WZ 4040	50/52	75	65	76	79	89	74	35	40
WZ 4050	50/52	100	65	76	79	89	74	57	43

Пример заказа: (Артикул + d + l) **WZ 4040 18 50**